

TOUCH II

Pantalla táctil a color de 4,3'', programable y de fácil uso. Conexión USB. Incluye plataforma online gratuita para programar, telemetría, análisis de datos...mediante la IoT. Vídeos en pantalla: anuncios, instrucciones (útil para autoservicio). 37 idiomas.

VERSATILIDAD

OPL <> MONEDERO - El mismo modelo transformable fácilmente.
 UNIDAD <> APILADA - Los modelos pueden ser apilados encima de una lavadora o de otra secadora.
 Panel de control reversible: los paneles de control pueden ser montados entre los dos tambores para una mejor ergonomía. Ideal para muchos sectores: hoteles, campings, lavanderías autoservicio, gimnasios, etc.
 Preparada para Wet Cleaning.

PRESTACIONES DESTACADAS

Ciclos de secado reducidos (menos de 45 minutos).

CONECTIVIDAD

IoT - **DOMUSCONNECT** estándar.
 Gestión de lavanderías: OPL y autoservicio.
 Pago remoto (autoservicio).

EFICIENCIA

Sistema de flujo de aire mejorado.
 Flujo de aire axial.
 Gran filtro de borras como cajón.
 Diseño eficiente.

ROBUSTEZ

Mueble exterior en skinplate gris (Modelo HPDL paneles lacados blancos).
 Puerta robusta de aluminio.
 Ventilador industrial y potente flujo de aire.
 Construcción más robusta del marco.

OTROS

Tambor galvanizado.
 Modelos con calefacción eléctrica o gas.
 Paneles en skinplate gris.
 Certificación CE



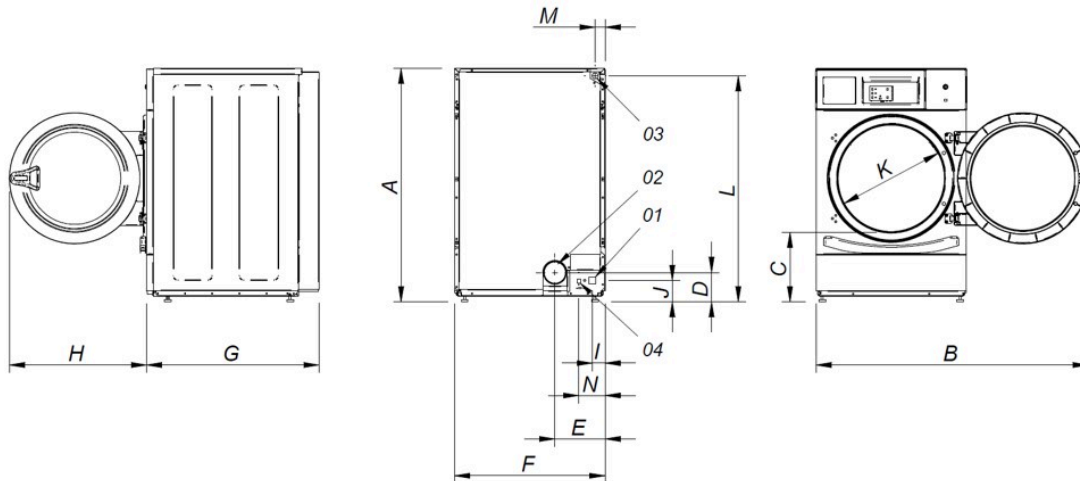
OPCIONES

- Licencia IoT - DOMUSCONNECT
- Secadora calefacción Gas Natural
- Sistema anti-incendios SFEX (sólo secadoras con TOUCH II)
- Zócalo ergonomía en skinplate HPW-HPD
- Zócalo ergonomía en acero inox HPW-HPD
- Tambor acero inox AISI 304
- Mueble acero inox
- Apertura puerta contraria
- Panel de control inferior
- Modelo tropicalizado (TOUCH II)
- Control de humedad EFFICIENT DRY (sólo con TOUCH II)
- Pedido contenedor completo HPL + embalaje compacto (CONSULTAR PRECIO)
- 400V III /230 I/III 60Hz
- 440-480V III sin N 50/60Hz (marítimo)
- Sistemas de pago para autoservicio

CAPACIDAD Y TAMBOR		UNIT.	HPD-8 TOUCH II	
Capacidad 1/18		Kg	8,9	
		lb	19,6	
Capacidad 1/20		Kg	8	
		lb	17,6	
Ø Tambor		mm	590	
		inch	23,23	
Profundidad tambor		mm	585	
		inch	23,03	
Volumen tambor		l	160	
		cu ft	5,65	
Ø Boca puerta		mm	480	
		inch	18,90	
Altura centro puerta		mm	554	
		inch	21,81	
Altura suelo hasta parte baja puerta		mm	250	
		inch	9,84	
CALEFACCIÓN ELÉCTRICA				
Poder de evaporación		L/h	5,3	
		US gallon/h	1,40	
Producción horaria		Kg/h	10,6	
		lb/h	23,4	
Potencia de calefacción instalada		kW	6,75 (1)	
Potencia eléctrica instalada		kW	7,17 (1)	
Potencia motor tambor		kW	0,37 (2)	
CALEFACCIÓN GAS				
Poder de evaporación		L/h	5,3	
		US gallon/h	1,40	
Producción horaria		Kg/h	10,6	
		lb/h	23,4	
Potencia de calefacción instalada gas		kcal/h	5761	
		Btu/h	22861,3	
Potencia de calefacción instalada gas		kW	6,70	
Potencia eléctrica instalada gas		kW	0,42	
Consumo instantaneo gas propano (G31)		Kg/h	0,57	
		lb/h	1,26	
Consumo instantaneo gas natural (G20)		m ³ /h	0,71	
		cfm	0,42	
Ø Entrada gas		BSPP ISO 228-1	1/2"	
VENTILACIÓN				
Potencia motor ventilador		kW	0,37(2)	
Caudal aire nominal		m ³ /h	300	
		cfm	176,57	
Ø Evacuación de vahos		mm	100	
		inch	3,94	
EMISIÓN DEL CALOR				
Emisión de calor total máx.		kW	0,45	
		Btu/h	1536,4	
Emisión de calor frontal máx.		kW	0,32	
		Btu/h	1075,5	
CONEXIONES				
Tensión 230V - I + N + T		Nº x mm ² / A	E 3 x 10 / 40A	G 3 x 1,5 / 10A
Tensión 230V - III + T		Nº x mm ² / A	4 x 4 / 25A	3 x 1,5 / 10A (3)
Tensión 400V - III + N + T		Nº x mm ² / A	5 x 2,5 / 16A	3 x 1,5 / 10A (4)
DIMENSIONES NETAS / D. CON EMBALAJE				
Ancho neto / bruto		mm	680 / 710	
		inch	26,77 / 27,95	

Profundidad neta / bruta	mm	722 / 832
	inch	28,43 / 32,76
Altura neta / bruta	mm	1.056 / 1.141
	inch	41,57 / 44,92
Peso neto / bruto	Kg	89 / 100,5
	lb	196,21 / 221,56
OTROS DATOS		
Nivel sonoro	dB	62

- (1) Configurable mediante un sistema de bornes.
- (2) Es un único motor para tambor y ventilador.
- (3) Conectar 2 fases y tierra
- (4) Conectar fase, neutro y tierra



- 01 Acometida eléctrica
- 02 Salida vahos Ø 100
- 03 Entrada gas 1/2"
- 04 Conexión ethernet (solo control TOUCH)

	A	B	C	D	E	F	G	H	I	J	K	L	M	N
HPD-8	1.056	1.227	320	140	226	680	722	615	57	91	480	1.015	50	118
HPD-10	1.056	1.227	320	140	226	680	775	615	57	91	480	1.015	50	118