

TOUCH II

Écran tactile 4,3" convivial et programmable.
Connexion USB. Plateforme en ligne gratuite pour la programmation, la télémétrie, l'analyse de données... via l'IoT.
Affichage de vidéos (pubs, instructions, etc.)
37 langues disponibles.

POLYVALENCE

STANDARD <> SELF Modèle standard facilement transformable.
SEUL < > EMPILES Empilables avec le panneau de contrôle entre les deux tambours.
Idéal dans de nombreuses structures: hôtels, auberges, campings, laveries libre-service, services de nettoyage (franges), salles de sports, etc.
Fonction Wet Cleaning en standard.

FONCTIONNALITES

Temps de séchage réduit (moins de 45 min).

CONNECTIVITE

IoT - **DOMUSCONNECT** standard.
Communication à distance prête en standard.
Paiement à distance.
Gestion de blanchisseries standard et libre-service.

EFFICIENCE

Flux d'air optimisé.
Flux d'air axial.
Filtre à peluches large en tiroir.
Conception efficiente.

ROBUSTESSE

Carrosserie en skinplate (blanc laqué pour modèle HPDL).
Porte robuste en aluminium.
Ventilateur industriel et débit d'air puissant.
Construction robuste de la structure et des panneaux du séchoirs.

AUTRES

Tambour galvanisé.
Modèles chauffés à l'électricité ou au gaz.
Panneaux en tôle d'acier gris.
Produit approuvé CE



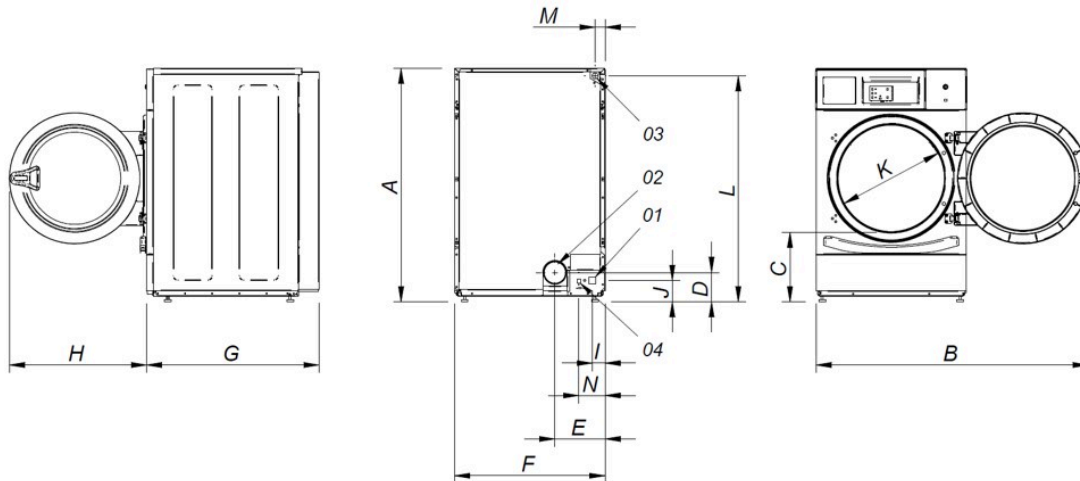
OPTIONS

- License IoT - DOMUSCONNECT
- Séchoir avec chauffage Gas Naturel
- Sprinkler SFEX - Système anti-incendie (seul. modèles TOUCH II)
- Socle ergonomique in skinplate HPW-HPD
- Socle ergonomique inox HPW-HPD
- Tambour inox AISI 304
- Carrosserie inox
- Ouverture de porte inversée
- Panneau de contrôle inférieur
- Modèle tropicalisé (TOUCH II)
- EFFICIENT DRY Contrôle de l'humidité (seul. modèles TOUCH II)
- Commande container complet + emballage compact (CHECK PRICE)
- 400V III /230 I/III 60Hz
- 440-480V III no N 50/60Hz (maritime)
- Options paiement pour libre-service

| CAPACITE ET TAMBOUR | | UNIT. | HPD-8 TOUCH II | |
|--|--|--------------------------|-------------------|--------------------|
| Capacité 1/18 | | Kg | 8,9 | |
| | | lb | 19,6 | |
| Capacité 1/20 | | Kg | 8 | |
| | | lb | 17,6 | |
| Ø Tambour | | mm | 590 | |
| | | inch | 23,23 | |
| Longueur tambour | | mm | 585 | |
| | | inch | 23,03 | |
| Volume tambour | | l | 160 | |
| | | cu ft | 5,65 | |
| Ø Porte | | mm | 480 | |
| | | inch | 18,90 | |
| Hauteur centre porte | | mm | 554 | |
| | | inch | 21,81 | |
| Hauteur du sol au bas de la porte | | mm | 250 | |
| | | inch | 9,84 | |
| CHAUFFAGE ÉLECTRIQUE | | | | |
| Capacité d'évaporation | | L/h | 5,3 | |
| | | US gallon/h | 1,40 | |
| Production horaire | | Kg/h | 10,6 | |
| | | lb/h | 23,4 | |
| Puissance de chauffage installée | | kW | 6,75 (1) | |
| Puissance électrique installée | | kW | 7,17 (1) | |
| Moteur tambour | | kW | 0,37 (2) | |
| CHAUFFAGE AU GAZ | | | | |
| Capacité d'évaporationn (mod. gaz) | | L/h | 5,3 | |
| | | US gallon/h | 1,40 | |
| Production horaire (mod. gaz) | | Kg/h | 10,6 | |
| | | lb/h | 23,4 | |
| Puissance de chauffage installée gaz | | kcal/h | 5761 | |
| | | Btu/h | 22861,3 | |
| Puissance de chauffage installée gaz | | kW | 6,70 | |
| Puissance électrique installée | | kW | 0,42 | |
| Consommation instantanée gaz propane (G31) | | Kg/h | 0,57 | |
| | | lb/h | 1,26 | |
| Consommation instantanée gaz naturel (G20) | | m ³ /h | 0,71 | |
| | | cfm | 0,42 | |
| Ø Entrée gaz | | BSPP ISO 228-1 | 1/2" | |
| VENTILATION | | | | |
| Moteur ventilateur | | kW | 0,37(2) | |
| Débit d'air nominal | | m ³ /h | 300 | |
| | | cfm | 176,57 | |
| Ø Sortie buées | | mm | 100 | |
| | | inch | 3,94 | |
| ÉMISSION DE CHALEUR | | | | |
| Émission totale de chaleur max. | | kW | 0,45 | |
| | | Btu/h | 1536,4 | |
| Émission maximale de chaleur frontale | | kW | 0,32 | |
| | | Btu/h | 1075,5 | |
| CONNEXIONS | | | | |
| Tension 230V - I + N + T | | Nº x mm ² / A | E 3 x 10 / 40A | G 3 x 1,5 / 10A |
| Tension 230V - III + T | | Nº x mm ² / A | 4 x 4 / 25A | 3 x 1,5 / 10A (3) |
| Tension 400V - III + N + T | | Nº x mm ² / A | 5 x 2,5 / 16A | 3 x 1,5 / 10A (4) |
| DIMENSIONS NETTES / D. AVEC EMBALLAGE | | | | |
| Largeur nette / brute | | mm | 680 / 710 | |
| | | inch | 26,77 / 27,95 | |

| | | |
|--------------------------|------|-----------------|
| Profondeur nette / brute | mm | 722 / 832 |
| | inch | 28,43 / 32,76 |
| Hauteur nette/brut | mm | 1.056 / 1.141 |
| | inch | 41,57 / 44,92 |
| Poids net / brut | Kg | 89 / 100,5 |
| | lb | 196,21 / 221,56 |
| AUTRES | | |
| Niveau sonore | dB | 62 |

- (1) Configurable via un système de borniers.
- (2) C'est un moteur unique pour le tambour et le ventilateur.
- (3) Connecter deux phases et la terre.
- (4) Connecter phase, neutre et terre.



- 01 Connexion électrique
- 02 Sortie évacuation Ø 100
- 03 Connexion gaz 1/2"
- 04 Port Ethernet

| | A | B | C | D | E | F | G | H | I | J | K | L | M | N |
|--------|-------|-------|-----|-----|-----|-----|-----|-----|----|----|-----|-------|----|-----|
| HPD-8 | 1.056 | 1.227 | 320 | 140 | 226 | 680 | 722 | 615 | 57 | 91 | 480 | 1.015 | 50 | 118 |
| HPD-10 | 1.056 | 1.227 | 320 | 140 | 226 | 680 | 775 | 615 | 57 | 91 | 480 | 1.015 | 50 | 118 |