

●●● FONCTIONNALITES

Facteur G élevé de 450.
 Microprocesseur TOUCH II convivial et entièrement programmable avec écran tactile de 4,3".
 8 signaux de dosage en standard.
 2 entrées d'eau (froide et chaude).
 Wet Cleaning standard avec le TOUCH II : les niveaux d'eau et la vitesse sont modifiables.
 Systèmes multi-payants.
 Cycles de lavage courts (puissance de chauffage 6 kW).
 Télémétrie standard: tous les processus de lavage (température, niveaux d'eau) sont enregistrés dans le lave-linge.

📶 CONNECTIVITE

DOMUSCONNECT: La solution IoT standard et gratuite pour gérer la blanchisserie, surveiller les machines, etc. depuis le cloud.
 Paiement à distance: DOMUS LAUNDRY App.

🌐 POLYVALENCE

STANDARD <> LIBRE-SERVICE: Modèle standard facilement transformable.
 ELECTRIQUE < > EAU CHAUDE: Modèle électrique standard facilement transformable en modèle eau chaude.
 POMPE < > VANNE DE VIDANGE: Modèle standard facilement transformable.
 SEUL < > EMPILES: Modèle standard facilement empilable avec un séchoir.
 Wet Cleaning standard intégré.
 Convient à de nombreux secteurs d'activités: restaurants, salles de sports, campings, nettoyage de franges, appartements, laveries automatiques, pressings, garderies, etc.

🌱 EFFICIENCE

Water saving: ajustement automatique de l'eau et des produits.
 Optimal Loading (charge optimale): niveaux d'eau et de produits adaptés à la charge indiquée manuellement.

🔗 ROBUSTESSE

Carrosserie en skinplate.
 Solide porte en aluminium.
 Cuve, tambour et augets en inox AISI 304.
 Pas de joint de cuve, facile à entretenir, à nettoyer, plus industriel.
 Roulements et cages de roulement industriels (jusqu'à 15.000 heures de travail) et possibilité de remplacer les roulements.
 Engrenage et variateur identiques à ceux d'une laveuse industrielle.
 Système de verrouillage de porte industriel.

⋯ AUTRES

Suspendues: pas d'ancrage au sol.
 Bac à produits avec 4 compartiments.
 Certifications CE et WRAS
 La norme REG4 certifiée par KIWA

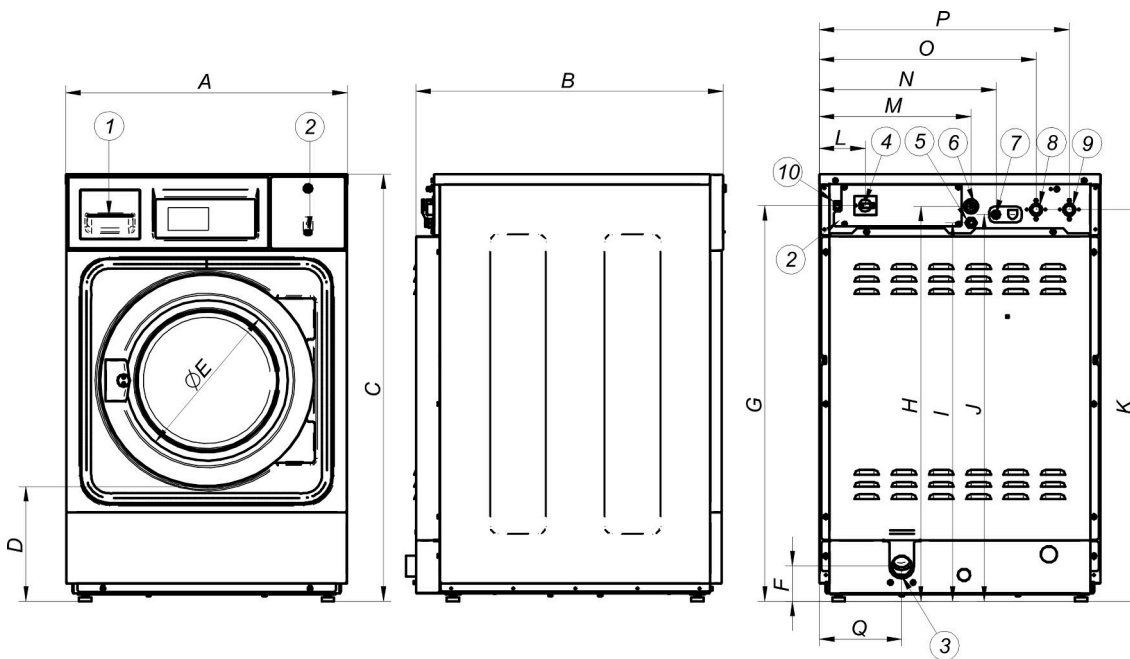


OPTIONS

- License IoT - DOMUSCONNECT
- Kit transformation pompe - vanne
- KIT POMPE À DOSAGE DQ-2
- POMPE À DOSAGE SUPPLÉMENTAIRE DB-1
- Kit double vidange (uniquement modèle avec vanne)
- Kit transformation vanne-pompe
- Joint de porte silicone HPW-8/10
- Ouverture de porte inversée
- Modèle tropicalisé (TOUCH II)
- Bac à produits supérieur HPW
- 6 signaux de compage supplémentaires pour HPW-8/10
- Vanne normalement fermée
- Socle ergonomique in skinplate HPW-HPD
- Socle ergonomique inox HPW-HPD
- Socle mops skinplate HPW-8/10
- Socle mops inox HPW-8/10
- Socle récupération d'eau en skinplate HPW-8/10
- Socle récupération d'eau en inox HPW-8/10
- Carrosserie inox AISI 304
- Kit de déverrouillage automatique pour la porte HPW-8/10
- Commande container complet + emballage compact
- 440V III no N 50/60Hz (maritime)
- 110-120V I -50/60Hz
- Options paiement pour libre-service

TAMBOUR	UNIT.	HPW-8 TOUCH II	
Capacité 1/9	Kg	9	
Capacité 1/10	Kg	8	
Volume	l	80	
Diàmetre	mm	532	
Profondeur	mm	360	
DONNES GENERALES			
Vitesse de lavage / Essorage	r.p.m.	50/1.250	
Facteur G	-	450	
Effort dynamique	KN	1,47±0,53	
Frequence de l'effort dynamique	Hz	18,33	
Niveau sonore	dB	<70	
Version libre-service	-	YES	
Double vidange	-	NON	
Système de pesage / Système de bascule	-	NON	
SLUICE option	-	NON	
PORTE			
Hauteur centre hublot / Bas de hublot	mm	537/280	
Diamètre	mm	373	
PUISSANCES			
Moteur	kW	0,75	
Chauffage (modèles électriques)	kW	6	
Puissance max. (modèles électriques)	kW	6,25	
Puissance max. (vapeur ou eau chaude)	kW	0,75	
CONNEXIONS		E	HW/S
Tension 110V - I + N + T	Nº x mm² / A	-	2x1,5+T - 16A
Tension 230V - I + N + T	Nº x mm² / A	2x6+T - 40A	2x1,5+T - 16A
Tension 230V - III + T	Nº x mm² / A	3x2,5+T - 20A	-
Tension 400V - III + N + T	Nº x mm² / A	4x1,5+T - 16A	-
Entrée vapeur (mod. vapeur)	inch	NON	
Consommation vapeur max. (mod. vapeur)	Kg/h	-	
Entrée eau	inch	3/4"	
Pression d'eau	Kgs/cm²	2-4	
Consommation d'eau maximum*	Lit/h	-	
Vidange	mm/inch	2"	
Débit vidange	Lit/min	140	
DIMENSIONS / DIMENSIONS D'EMBALLAGE			
Largeur net / Largeur brut	mm	680/710	
Profondeur net / Profondeur brut	mm	698/832	
Hauteur net / Hauteur brut	mm	1.040/1.158	
Poids net / Poids brut	Kg	150/161	
Volume	m³	0,68	

* Programme n°20, charge 75%



- 1. Bacs à produits
- 2. Port USB
- 3. Vanne de vidange/Pompe de vidange*
- 4. Interrupteur général
- 5. Branchement électrique pompes doseuses
- 6. Connexion électrique
- 7. Entrée produits liquides
- 8. Entrée eau froide
- 9. Entrée eau chaude
- 10. Ethernet port

		A	B	C	D	E	F	G	H	I	J	K	L	M	N	O	P	Q*
HPW-8	mm	680	698	1.040	278	373	86	964	962	922	942	954	110	366	427	524	603	199
	inch	26,77	27,48	40,49	10,94	14,69	3,39	37,95	37,87	36,30	37,09	37,56	4,33	14,41	16,81	20,63	23,74	7,83