

# DOMUS TOUCH II

- TOUCH II : Microprocesseur facile à utiliser, entièrement programmable avec un écran tactile de 7".
- Port USB : configurez, mettez à jour et analysez les machines sans connexion Internet.
- Vidéos à l'écran : ajoutez votre logo, des vidéos, des publicités ou des instructions d'utilisation (utile en libre-service).
- Interface multilingue.
- 8 signaux de dosage standards + 6 signaux supplémentaires en option.

## FACTEUR G

FACTEUR G 500 (11 - 18 kg), 450 (22 - 80 kg) et 350 (100C - 120C).  
Réduit l'humidité résiduelle.

## EFFICIENCE

Système de pesage intelligent: réglage automatique de la consommation d'eau et de détergent (standard).  
Optimal loading: niveaux d'eau et de produits adaptés à la charge indiquée manuellement.  
Prêtes pour bacs de récupération d'eau: **ECOTANK** et **ECOTANK XL**.  
Consommation d'eau réduite.

## POLYVALENCE

FAIT-SUR-MESURE : possibilité de personnalisation.  
STANDARD <> SELF (mod. DHS-11 jusqu'à DHS-45C).  
ELECTRIQUE <> EAU CHAUDE.  
VANNE DE VIDANGE <> POMPE (DHS-11/14).  
Fonction Wet Cleaning en standard.

## CONNECTIVITE

IoT - **DOMUSCONNECT** standard.  
Communication à distance prête en standard.  
Paiement à distance.  
Gestion de blanchisseries standard et libre-service DOMUS LAUNDRY App (mod. DHS-11 jusqu'à DHS-45C).

## ERGONOMIE

Système de fermeture / ouverture de porte aisé.  
Grande porte de chargement:

- Ø 373 (11, 14 kg)
- Ø 460 (18, 22, 28 kg)
- Ø 560 (35, 45, 60, 80 kg)
- Ø 700 (100, 120 kg)

## MAINTENANCE

Panneau de commande articulé: accès facile et ergonomique.  
Menu technique: statistiques pour les techniciens.

## AUTRES

Carrosserie en skinplate gris.  
Cuve et tambour en inox AISI 304.  
Bac à produits avec 4 compartiments.  
Contrôle électronique du balourd par variateur de fréquence.  
Fonction LOADING AID: contrôle de l'eau et de la rotation du tambour.  
Laveuses haut vitesse avec tambour suspendu.  
Certifications CB et WRAS. Option ETL.  
La norme REG4 certifiée par KIWA.

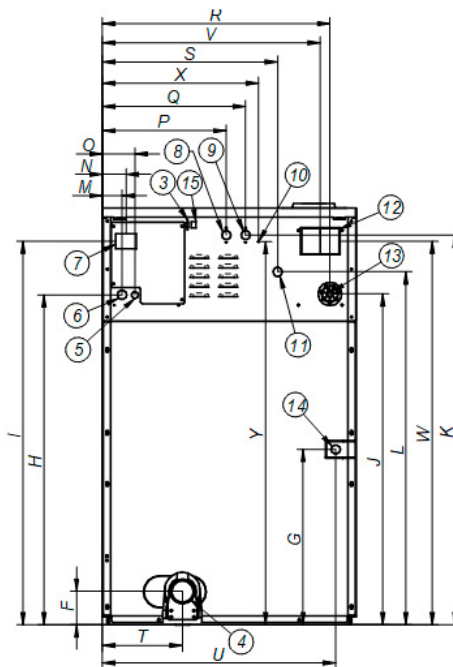
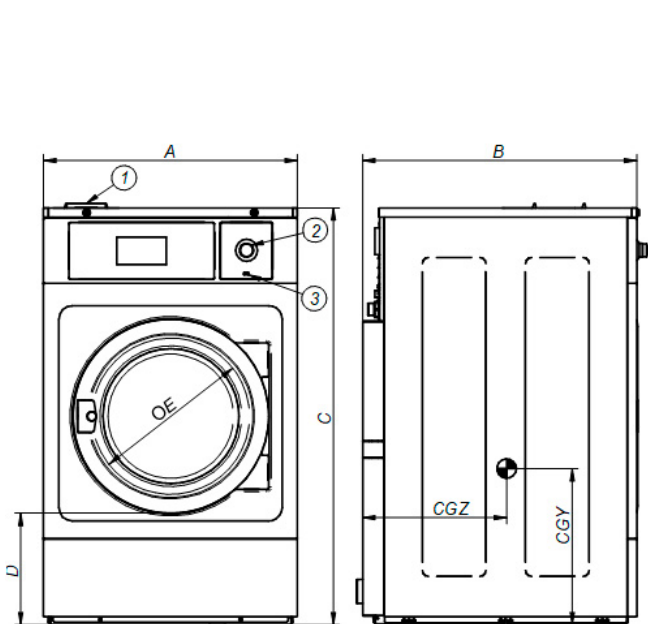


## OPTIONS

- Application DOMUS LAUNDRY - Libre-service (Android / iOS)
- License IoT - DOMUSCONNECT
- Ready for ECOTANK XL conn. 3/4" dans les DHS-11/14/18/22/28
- KIT POMPE À DOSAGE DQ-2
- POMPE À DOSAGE SUPPLÉMENTAIRE DB-1
- Kit double vidange DHS-14/18/22
- Vanne normalement fermée DHS-18/22
- WATER RE-CYCLE: Recirculation de l'eau DHS-18. Not with ECOTANK
- Pieds de niveau DHS-11 à DHS-28
- Système de pesage DHS-11 à DHS-45C. Includes kit 6 extra dosing signals
- Carte 6 signaux supplémentaires DHS-11 to DHS-45C. Total 14 signaux
- Joint de porte silicone DHS-18/22/28
- Ouverture de porte inversée
- Modèle tropicalisé DHS-11-45C / DLS-11-80C
- Kit vapeur DHS-11/14/18/22
- Socle mops DHS-18/22 inox
- Socle mops DHS-18/22 SKINPLATE
- Socle libre-service DHS-18/22 inox
- Socle libre-service DHS-18/22 skinplate
- Socle base porte a 850mm pour DHS-18/22 en inox
- Socle base porte a 850mm pour DHS-18/22 en skinplate
- Carrosserie inox AISI 304 DHS-18
- Panneau frontal et supérieur inox AISI 304 pour DHS-18
- 440V 3~ (No N) 50/60 Hz DHS-18/22 (maritime)
- Kit watermark Australia
- Options paiement pour libre-service
- Kit de déverrouillage automatique pour la porte DLS-DHS

TAMBOUR	UNIT.	DHS-18 TOUCH II	
Capacité 1/9	Kg	20	
Capacité 1/10	Kg	18	
Volume	l	180	
Diàmetre	mm	700	
Profondeur	mm	470	
DONNES GENERALES			
Vitesse de lavage / Essorage	r.p.m.	47 / 1.133	
Facteur G	-	500	
Effort dynamique	KN	3,41 ±1,4	
Frequence de l'effort dynamique	Hz	16	
Niveau sonore	dB	< 70	
Version libre-service	-	Sí	
Double vidange	-	OPT.	
Système de pesage / Système de bascule	-	OPT.	
SLUICE option	-	NON	
PORTE			
Hauteur centre hublot / Bas de hublot	mm	765 / 450	
Diamètre	mm	460	
PUISSANCES			
Moteur	kW	2,2	
Chauffage (modèles électriques)	kW	12	
Puissance max. (modèles électriques)	kW	12,75	
Puissance max. (vapeur ou eau chaude)	kW	2,2	
CONNEXIONS		E	HW/S
Tension 110V - I + N + T	Nº x mm² / A	-	-
Tension 230V - I + N + T	Nº x mm² / A	2x16+T - 63A	2x1,5+T - 16A
Tension 230V - III + T	Nº x mm² / A	3X6+T - 40A	-
Tension 400V - III + N + T	Nº x mm² / A	4x4+T - 32A	-
Entrée vapeur (mod. vapeur)	inch	1/2"	1/2"
Consommation vapeur max. (mod. vapeur)	Kg/h	12	
Entrée eau	inch	3/4"	
Pression d'eau	Kgs/cm²	2-4	
Consommation d'eau maximum*	Lit/h	118,3*	
Entrée d'air	Kg/cm²	-	
Vidange	mm/inch	3"	
Débit vidange	Lit/min	200	
DIMENSIONS / DIMENSIONS D'EMBALLAGE			
Largeur net / Largeur brut	mm	884 / 945	
Profondeur net / Profondeur brut	mm	913 / 1.030	
Hauteur net / Hauteur brut	mm	1.405 / 1.680	
Poids net / Poids brut	kg	344,5 / 388	
Volume	m³	1,63	

\* Programme nº 20 : DHS-11 à DHS-45C avec 75 % de charge et programme nº2: DHS-60C et DHS-80C avec 100 % de charge



1. Bac produits
2. Bouton d'arrêt d'urgence
3. Port USB
4. Vidange
5. Connexion électrique pour pompes doseuses
6. Connexion électrique
7. Sectionneur
8. Entrée d'eau auxiliaire
9. Entrée d'eau chaude
10. Branchement terre
11. Entrée d'eau froide
12. Event
13. Branchement pompes doseuses
14. Connexión vapore
15. Port ethernet

		A	B	C	D	E	F	G	H	I	J	K	L	M	N	O	P	Q	R	S	T	U	V	W	X	Y	CGY	CGZ
DHS-18	mm	884	913	1.405	450	460	125	380	1.135	1.303	1.138	1.322	1.207	61	74	101	429	509	802	640	322	814	772	1.303	569	1.297	464	702
	inch	34,80	35,94	55,31	17,72	18,11	4,92	14,96	44,68	51,30	44,80	52,05	47,52	2,40	2,91	3,98	16,89	20,04	31,57	25,20	12,68	32,05	30,39	51,30	22,40	51,06	18,27	27,64