

 **CONTRÔLE ÉLECTRONIQUE**

Programmeur M: sélection du temps et de la température pour boutons.

 **PRESTATIONS REMARQUABLES**

Inversion de sens du tambour standard.
Tambour inox standard.
Variateur de fréquence standard.

 **EFFICIENCE**

DOUBLE FLOW - axial et radial.
Grand filtre à peluches tiroir.

 **POLYVALENCE**

Fait-sur-mesure - Personnalisation
OPL > SELF - Modèle OPL standard facilement transformable en version libre-service.

 **ERGONOMIE**

Filtre à peluches tiroir, maille en acier inoxydable.
Grand diamètre de porte.

 **ENTRETIEN**

Panneau de commande articulé : accès facile et ergonomique.
Menu technique : statistiques pour les techniciens et maintenance avec console externe.

 **AUTRES**

Carrosserie en skinplate gris, aspect inox.
SOFT DRY - Nouvelles perforations du tambour.
COOL DOWN - anti-froissement en fin de cycle.
Chauffage électrique ou gaz, sauf DTM2-22 XP gaz uniquement.
Homologation CE

**OPTIONS**

- 400V 3~60Hz 11/14/18/22 XP
- CP KIT CENTRAL PAIEMENT DOUBLES
- Puissance réduite (12 kW) au lieu de 18 kW (Mod. 14, 18)
- Hublot double vitrage (commander 1 unité par colonne)
- Display dans le programmeur M (2 unités)
- Filtre peluches mailles 0,3 mm (standard sur STACK 0,6 mm)
- Carrosserie inox AISI 304 DTM2-14 XP
- Emballage bois DTM2-14 XP
- Panneau frontal inox AISI 304 DTM2-11/14/18 XP
- 400V 3~ 50 Hz 11/14/18/22 XP
- 400V 3N 60 Hz 11/14/18/22 XP
- 230V 3~ 60 Hz 11/14/18/22 G XP
- 230V 3~ 60 Hz 11/14/18 E XP
- 440/480V 3~ 60 Hz 11/14/18/22 XP (maritime)
- Options paiement pour libre-service

CAPACITE ET TAMBOUR		UNIT.	DTM2-14 XP	
Capacité 1/18		Kg	15,0 x 2	
		lb	33,1 x 2	
Capacité 1/20		Kg	13,5 x 2	
		lb	29,8 x 2	
Ø Tambour		mm	750	
		inch	29,5	
Longueur tambour		mm	610	
		inch	24	
Volume tambour		l	270	
		cu ft	9,53	
Ø Porte		mm	574	
		inch	22,6	
Hauteur centre porte		mm	547 / 1522	
		inch	21,54 / 59,92	
Hauteur du sol au bas de la porte		mm	189 / 1164	
		inch	7,32 / 45,83	
CHAUFFAGE ÉLECTRIQUE				
Capacité d'évaporation		L/h *	14,5 x 2	
		US gallon/h *	3,83 x 2	
Production horaire		Kg/h **	29 x 2	
		lb/h **	64 x 2	
Puissance de chauffage installée		kW	18 x 2	
Puissance électrique installée		kW	37,34	
Moteur tambour		kW	0,37 x 2	
CHAUFFAGE AU GAZ				
Capacité d'évaporationn (mod. gaz)		L/h	15,7 x 2	
		US gallon/h	4,14 x 2	
Production horaire (mod. gaz)		Kg/h	31,4 x 2	
		lb/h	69,2 x 2	
Puissance de chauffage installée gaz		kcal/h ***	17627 x 2	
		Btu/h ***	69996 x 2	
		kW ***	20,5 x 2	
Puissance électrique installée		kW	1,34	
Consommation moyenne de gaz propane (G31)		Kg/h	0,82 x 2	
		lb/h	1,82 x 2	
Consommation instantanée gaz naturel (G20)		m ³ /h	2,17 x 2	
		cfm	1,28 x 2	
Ø Entrée gaz		BSPP ISO 228-1	3/4"	
VENTILATION				
Moteur ventilateur		kW	0,25 x 2	
Débit d'air nominal		m ³ /h	500 x 2	
		cfm	294,28 x 2	
Ø Sortie buées		mm	200	
		inch	7,87	
ÉMISSION DE CHALEUR				
Émission totale de chaleur max. 10-8% (9-7%)		kW	3,3	
		Btu/h	11198	
Émission maximale de chaleur frontale 7-5% (4-2%)		kW	1,2	
		Btu/h	4199	
CONNEXIONS			E	G / S
Tension 230V - I + N + T		Nº x mm ² / A	-	3 x 2,5 / 16 (5*)
Tension 230V - III + T		Nº x mm ² / A	4 x 50 / 125	3 x 2,5 / 16 (5*)
Tension 400V - III + N + T		Nº x mm ² / A	5 x 16 / 63	3 x 2,5 / 16 (6*)
DIMENSIONS NETTES / D. AVEC EMBALLAGE				
Largeur nette / brute		mm	785 / 865	
		inch	30,9 / 34,1	

Profondeur nette / brute	mm	1135 / 1218
	inch	44,7 / 48
Hauteur nette / brut	mm	1994 / 2126
	inch	78 / 83,7
Poids net / brut	Kg	299 / 312
	lb	659 / 688
AUTRES		
Niveau sonore maximal (à 1m devant)	dB	64

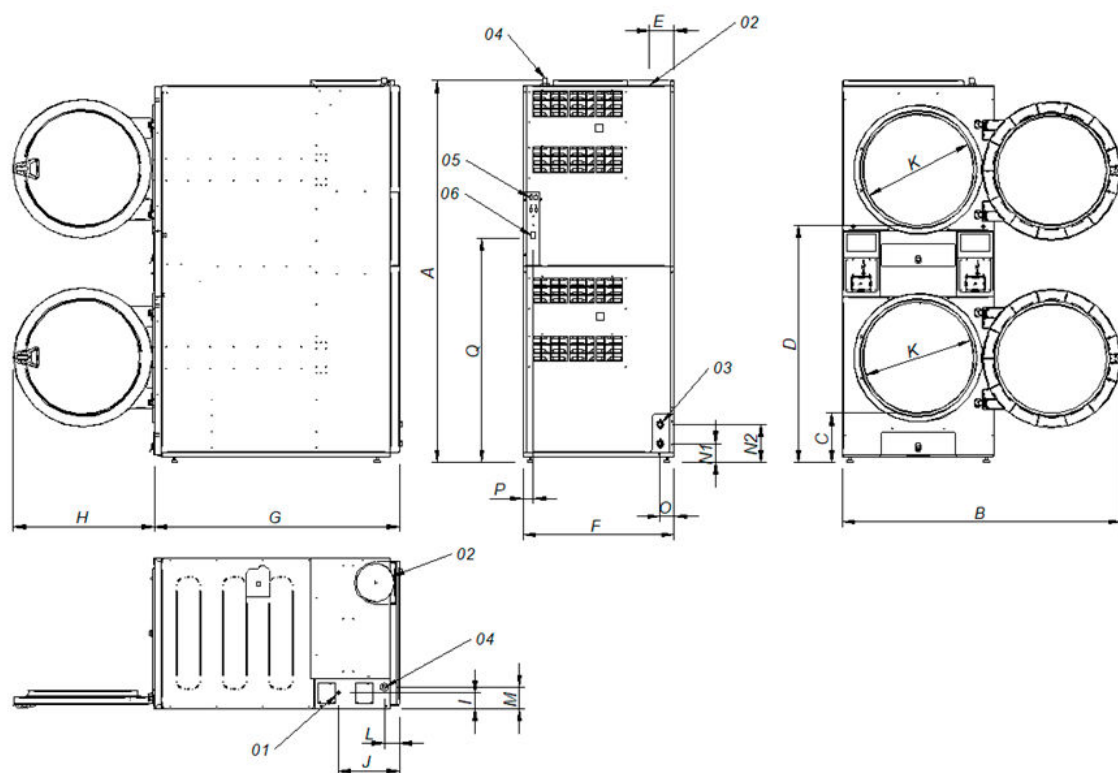
* Conditions de séchage : charge complète (1/20) de serviettes, température de séchage 90°C.

** Kg de linge sec par heure. Conditions de séchage : charge complète (1/20) de serviettes, température de séchage 90°C.

*** Calcul de la puissance thermique à partir du PCI.

(5*) Connecter 2 phases et la terre.

(6*) Connecter la phase, le neutre et la terre.



- 01 Connexion électrique
- 02 Sortie bues Ø 200
- 03 2 vanne d'eau anti incendie 3/4"
- 04 Connexion gaz 1/2"
- 05 Connexion ethernet (uniquement pour les modèles control TOUCH II)
- 06 Interrupteur à bascule de contrôle ON/OFF

		A	B	C	D	E	F	G	H	I	J	K	L	M	N1	N2	O	P	Q
DTM2-14 XP	mm	1980	1447	259	1234	131	785	1135	735	83	318	575	77	113	97	197	73	54	1163