

## TOUCH II

Ecran tactile 7" convivial et programmable TOUCH II.  
Connexion USB. Plateforme en ligne gratuite pour la programmation, la télémétrie, l'analyse de données, etc.  
Affichage de vidéos (pubs, instructions, etc.)  
37 langues disponibles.

## FONCTIONNALITES

Inversion de sens du tambour standard.  
Tambour inox standard.  
Variateur de fréquence standard.

## EFFICIENCE

DOUBLE FLOW - axial et radial.  
Grand filtre à peluches tiroir.

## POLYVALENCE

Fait-sur-mesure - personnalisation.  
Wet Cleaning.  
OPL > SELF - Modèle OPL standard facilement transformable en version libre-service (DTT-11 à DTT-35).

## CONNECTIVITE

IoT - **DOMUSCONNECT** standard.  
Gestion de blanchisseries: OPL et SELF.  
Paiement à distance (Libre-service).

## ERGONOMIE

Filtre à peluches tiroir, maille en acier inox.  
Grand diamètre de porte.  
Sens d'ouverture de porte ajustable sur site.

## MAINTENANCE

Panneau de commande articulé: accès facile et ergonomique.  
Menu technique: statistiques pour les techniciens.  
Accès facile aux pièces pour la réparation.

## AUTRES

Carrosserie en skinplate gris, aspect inox.  
**NOUVEAU:** Entraînement par motoréducteur sur les modèles DTT-45 à DTT-80  
SOFT DRY - Nouvelles perforations du tambour.  
COOL DOWN - anti-froissement en fin de cycle.  
Chauffage électrique, gaz ou vapeur.  
Homologation CE



## OPTIONS

- License IoT - DOMUSCONNECT
- Séchoir avec chauffage Gas Naturel
- Porte guillotine automatique DTT-45/60/80 (double vitrage)
- Porte guillotine manuelle DTT-45/60/80 (sans double vitrage)
- Kit bascule frontale pour modèles DTT-45/60/80
- EFFICIENT DRY Contrôle de l'humidité
- SFEX Sprinkler SFEX DTT-60/80
- Ouverture de porte opposée DTT-45/60/80
- Modèle tropicalisé (TOUCH II)
- Dosificateur / pulverisateur (sans compresseur)
- Panneau arrière avec filtre air DTT-45/60/80
- Filtre peluches mailles 0,6mm (standard 0,3mm)
- Filtre peluches mailles 1,2mm (standard 0,3mm)
- Carrosserie inox DTT-80
- Panneau frontal inox DTT-45/60/80
- Batterie vapeur basse pression DTT-45/60/80
- Emballage bois DTT-80
- 400V III 60Hz DTT-45/60/80 E/S
- 400V III 60Hz DTT-45/60/80 G
- 230V III 50Hz DTT-45/60/80 G/S
- 230V III 60Hz DTT-45/60/80 E/S
- 230V III 60Hz DTT-45/60/80 G
- 400V III 50Hz DTT-60/80
- 230V III 50Hz DTT-45/60/80 E
- 230V III 60Hz DTT-45/60/80 E
- 440/480V III 60Hz DTT-45/60/80

CAPACITE ET TAMBOUR	UNIT.	DTT-80
Capacité 1/18	Kg	83,3
	lb	183,6
Capacité 1/20	Kg	75
	lb	165,3
Ø Tambour	mm	1.225
	inch	48,23
Longueur tambour	mm	1.252
	inch	49,29
Volume tambour	l	1.500
	cu ft	52,95
Ø Porte	mm	802
	inch	31,57
Hauteur centre porte	mm	1.275
	inch	50,20
Hauteur du sol au bas de la porte	mm	813
	inch	31,99

### CHAUFFAGE ÉLECTRIQUE

Capacité d'évaporation	L/h	64
	US gallon/h	16,9
Production horaire	Kg/h	128,6
	lb/h	283,5
Puissance de chauffage installée	kW	72
Puissance électrique installée	kW	74,65
Moteur tambour	kW	1,50

### CHAUFFAGE AU GAZ

Capacité d'évaporationn (mod. gaz)	L/h	86,5
	US gallon/h	22,851
Production horaire (mod. gaz)	Kg/h	173,1
	lb/h	381,6
Puissance de chauffage installée gaz	kcal/h	103181
	Btu/h	409456,9
Puissance de chauffage installée gaz	kW	120
Puissance électrique installée	kW	2,65
Consommation instantanée gaz propane (G31)	Kg/h	10,28
	lb/h	22,66
Consommation instantanée gaz naturel (G20)	m <sup>3</sup> /h	12,71
	cfm	7,48
Ø Entrée gaz	BSPP ISO 228-1	3/4"

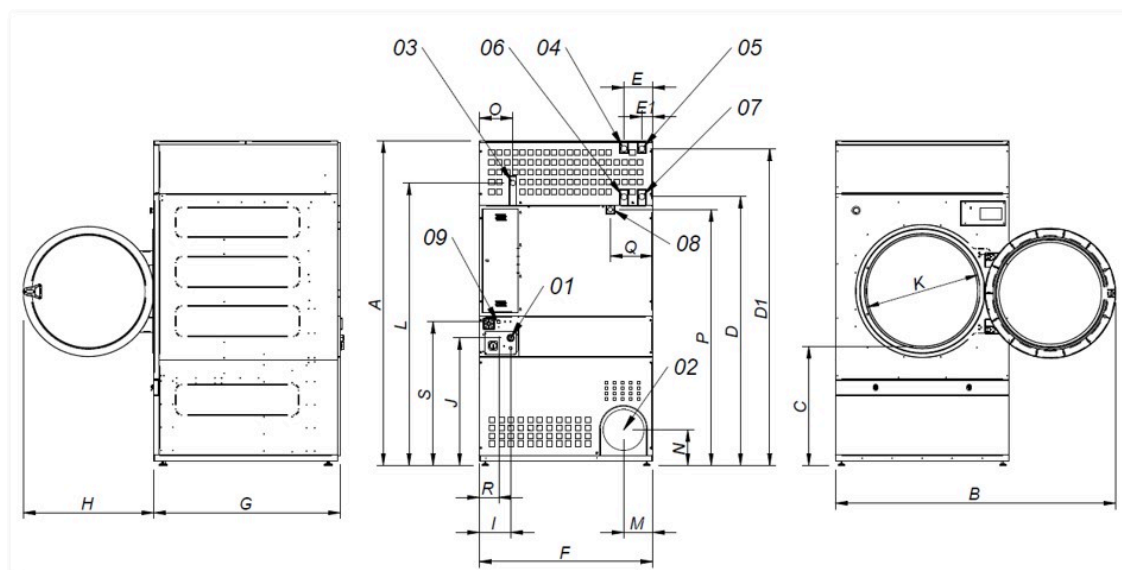
### CHAUFFAGE VAPEUR

Puissance de chauffage installée (vapeur)	kW	128
	Btu/h	436754
Puissance électrique installée	kW	2,65
Consommation de vapeur (8 barG) - Standard	kg/h	171
Consommation de vapeur (116 psiG)	lb/h	206
Pression de vapeur	barG	7 - 12
	psiG	101,5 - 178
Entrée et sortie de vapeur standard	BSPT- ISO7.1	1"
Entrée et sortie de vapeur standard	NPT ANSI B1.20.1 Tapered	1"
Consommation de vapeur (5 barG) - Basse pression	kg/h	147
Consommation de vapeur (72,5 psiG) - Basse pression	lb/h	177,1
Pression de vapeur (basse pression)	barG	4 - 7
	psiG	58 - 101,5
Entrée - Sortie de vapeur - Basse pression	BSPT- ISO7.1	1" 1/2

### CHAUFFAGE À L'HUILE THERMIQUE

Puissance de chauffage installée	kW	128
Puissance électrique installée	kW	2,65
Consommation de fluide (T max 175°C)	m <sup>3</sup> /h	10

Raccordement de l'huile thermique	BSP	1" 1/2	
<b>VENTILATION</b>			
Moteur ventilateur	kW	1,1	
Débit d'air nominal	m <sup>3</sup> /h	3.000	
	cfm	1765,73	
Ø Sortie buées	mm	300	
	inch	11,81	
<b>ÉMISSION DE CHALEUR</b>			
Émission totale de chaleur max.	kW	6,48	
	Btu/h	22123,6	
Émission maximale de chaleur frontale	kW	2,88	
	Btu/h	9832,7	
<b>CONNEXIONS</b>			
Tension 230V - I + N + T	Nº x mm <sup>2</sup> / A	-	-
Tension 230V - III + T	Nº x mm <sup>2</sup> / A	-	4 x 2,5 / 25A
Tension 400V - III + N + T	Nº x mm <sup>2</sup> / A	5 x 50 / 125A	5 x 2,5 / 25A
<b>DIMENSIONS NETTES / D. AVEC EMBALLAGE</b>			
Largeur nette / brute	mm	1.270 / 1.330	
	inch	50 / 52,36	
Profondeur nette / brute	mm	1.598 / 1.705	
	inch	62,91 / 67,13	
Hauteur nette/brut (* chauffage enlevé)	mm	2.380 /*2.200	
	inch	93,70 /*86,61	
Poids net / brut	Kg	657 / 715	
	lb	1.448,44 / 1.576,31	
<b>AUTRES</b>			
Niveau sonore	dB	67	



- 01 Connexion électrique
- 02 Sortie buées Ø 300
- 03 Connexion gaz 1/2"
- 04 Connexion vapeur 1" (DTT-45)
- 05 Connexion vapeur 1" (DTT-60-80)
- 06 Sortie condensats 1" (DTT-45)
- 07 Sortie condensats 1" (DTT-60-80)
- 08 Vanne d'eau anti-incendis 3/4"
- 09 Connexion ethernet

	A	B	C	D	D1	E	E1	F	G	H	I	J	K	L	M	N	O	P	Q	R	S
DTT-45	2.380	2.045	874	1.981	2.311	211	80	1.270	1.106	956	248	935	802	2.088	214	240	244	1.841	308	160	1.053
DTT-60	2.380	2.045	874	1.981	2.311	211	80	1.270	1.366	956	248	935	802	2.088	214	240	244	1.841	308	160	1.053
DTT-80	2.380	2.045	874	1.981	2.311	211	80	1.270	1.598	956	248	935	802	2.088	214	240	244	1.841	308	160	1.053