



CONTROL ELECTRÓNICO

PR-1025, PR-1225, PR-1425, PR-2025

Botón marcha/paro.

Pantalla digital: control de la temperatura preciso.

Velocidades de planchado predeterminados, no ajustables.

PR-1425, PR-2025 ECO-ENERGY

Simple y fácil de usar con un **modo automático**: ajusta la velocidad de planchado según la temperatura seleccionada.

Pantalla digital para controlar la velocidad y la temperatura.



EFICIENCIA

Confort acústico: 65 dB máx.

Diseño compacto: ahorro de espacio, adecuado para espacios pequeños.

Ideal para procesar pequeñas cantidades de prendas planas en estructuras como restaurantes, habitaciones.



ROBUSTEZ

Revestimiento Nomex: resistente a altas temperaturas (opción, estándar en ECO-ENERGY).

Paneles en skinplate gris y acero inoxidable.

Mesa de introducción de madera.

Componentes industriales, más duraderos.



PRESTACIONES DESTACADAS

Gran área de contacto del rodillo con las prendas.

Movimiento de cubeta automático mediante pedal o detección de célula al pie.

Dos modelos disponibles:

- **Estándar**: rodillo recubierto en poliéster y funda de algodón.
- **Opción**: con muletón y funda Nomex.

Modelos ECO-ENERGY:

Gran área de contacto del rodillo con las prendas.

Modo de funcionamiento de una calandra mural: sin movimiento de la cubeta, más ergonómico.

Modelos equipados con correas Nomex, extracción e inverter, más productividad.

Velocidad y temperatura ajustable.



MANTENIMIENTO

Fácil instalación: solo requiere una conexión eléctrica.

Fácil acceso en ambos lados para mantenimiento.

Desmontaje rápido y fácil de los rodamientos.



OTROS

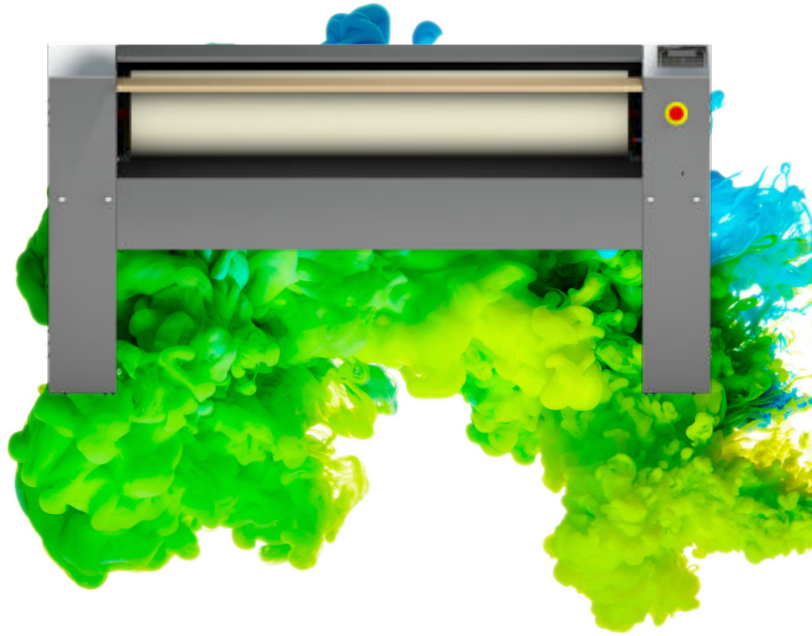
Introducción y recepción frontal.

Rodillo Ø 250 mm.

Anchura útil: 1.000, 1.200, 1.400 y 2.000 mm.

Calefacción eléctrica.

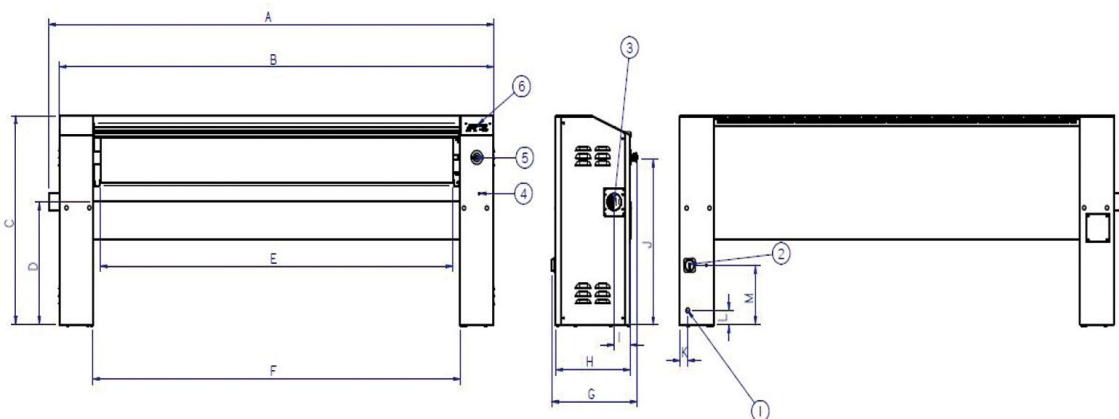
Certificación CE.



OPCIONES

- 230V I + N 50Hz (excepto PR-2025 ECO-ENERGY)
- 400V +N+T 60Hz
- 440V III sin N 60Hz (marítimo)

DATOS GENERALES		UNIT.	PR-1425 NOMEX ECO-ENERGY
Producción teórica: 20-25% humedad		Kg/h	40
		Lb/h	88,18
Ø Rodillo		mm	250
		inch	9,84
Ancho útil		mm	1.400
		inch	55,12
Velocidad de trabajo		m/min	1.5-6
		ft/mn	4,9 - 19,6
Programador electrónico		-	SI
Movimiento cubeta		-	NO
POTENCIAS			
Potencia Calentamiento		Kw	7
Potencia motor rodillo		Kw	0.18
Potencia motor ventilador		Kw	0.12
Potencia total eléctrica		Kw	7.3
CONEXIONES			
Tension 230 V I + N + T		nº x mm²/A	-
		nº x AWG/A	-
Tensión 230 V III + T		nº x mm²/A	4 x 6 / 20A
		nº x AWG/A	4 x 9 / 20A
Tensión 400 V III + N + T		nº x mm²/A	5 x 4 / 16A
		nº x AWG/A	5 x 11 / 16A
DIMENSIONES			
Ancho neto / bruto		mm	1.862 / 1.890
		inch	73,31 / 73,31
Profundo neto / bruto		mm	484 / 540
		inch	19,06 / 21,26
Alto neto / bruto		mm	985 / 1.130
		inch	38,78 / 44,49
Peso neto / bruto		Kg	134 / 154
		Lb	295,42 / 339,51
Volumen neto / bruto		m³	0,89 / 1,15
		ft³	31,43 / 40,61
OTROS			
Nº Salidas Vahos		Nº	1
Ø Salida vahos		mm	80
		inch	3,15
Caudal de aire aspiración		m³/h	500
		cfm	294,29
Nivel Sonoro		dB	60



1. Conexión eléctrica
2. Main switch
3. Salida de vahos
4. Manivela
5. Parada de emergencia
6. Panel de control BM

	A	B	C	D	E	F	G	H	I	J	K	L	M
PR-1425 NOMEX ECO-ENERGY	1.922	1.862	985	610	1.400	1.480	484	423	91	791	45	75	287
PR-2025 NOMEX ECO-ENERGY	2.522	2.462	985	610	2.000	2.080	484	423	91	791	45	75	287