

CARACTERISTICAS

- En un espacio de solo 18 m², seca y plancha, pliega y apila la ropa.
- Tipo de plegado: longitudinales y transversales.
- Puede ser supervisado por un solo operador.
- Producción máxima hasta 290 kg/h.*
- Velocidad de planchado ajustable hasta 18 m/min.*
- Temperatura máxima: 165°C.
- Control automático de la velocidad de planchado.
- Enfriamiento automático del rodillo de planchado.
- Disponible en una y dos líneas de trabajo.
- Panel táctil de 7" intuitivo y programable. Opción brazo móvil.
- Sistema de extracción de humos con limpieza de ventilador auto.
- Se pueden añadir apiladores (opción).
- Personalizable con diferentes accesorios.
- Opciones destacadas:

SALIDA LATERAL / Side exit



1 Apilador lat. compacto por palas
Side standard stacker by blades



2 Apilador lat. Roll-Off (por arrastre)
Side stacker Roll-Off

SALIDA POSTERIOR / Rear exit



3 Recogedor post. + bypass (2/4 vías)
Rear collector + bypass (2/4 lanes)



SMARTY
Plegadora prend. pequeñas
Small garment folder

*Producción y velocidad máximas, variables según modelo, configuración y condiciones de trabajo.

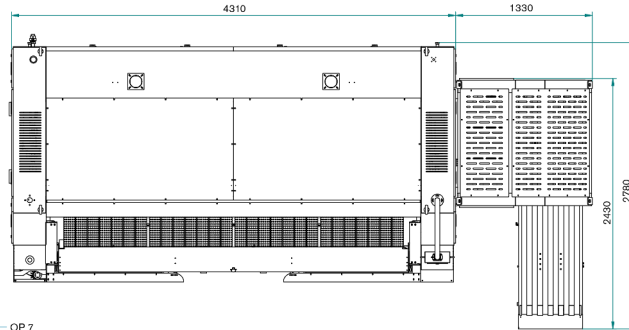
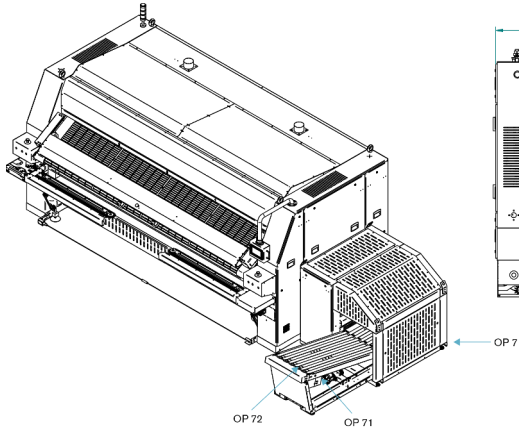
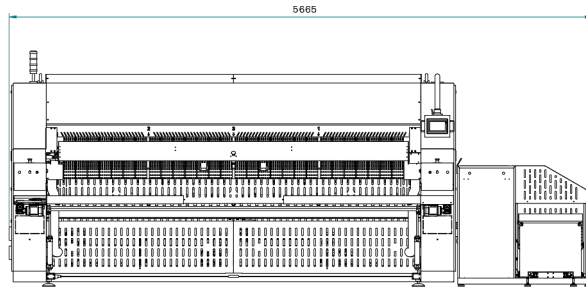
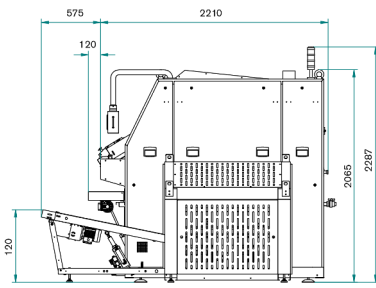


OPCIONES

- Apilador lateral compacto por palas
- Apilador lateral Roll-off (por arrastre)
- Bandas aspirantes para facilitar y mejorar la introducción
- Introdutor de pinzas 1 vía (necesita opción bandas de introducción aspirantes)
- By-pass para salida posterior
- Mesa para salida posterior (H=860mm. Necesita OPC bypass)
- Cuatro líneas de plegado (solo longitudinal)
- Panel de mandos giratorio
- Recogedor posterior 2 vías prendas pequeñas (necesita opción bypass)
- Salida lateral con mesa (sin apilador) H=480 mm
- Salida lateral con mesa motorizada (sin apilador) H=805 mm
- Recogedor posterior 4 vías prendas pequeñas (necesita opción bypass)
- Doble presión en pliegues longitudinales para tejido grueso
- Rechazo ropa sucia o dañada (botones)
- Servicio remoto (SPE, SP, S)
- Embalaje marítimo SPE
- Embalaje marítimo para apilador lateral compacto por palas
- Embalaje marítimo para apilador lateral Roll-off (por arrastre)
- Embalaje marítimo para recogedor posterior 2 vías
- Embalaje marítimo para recogedor posterior 4 vías
- Voltaje diferente a 400V 3~ +N 50 Hz

DATOS GENERALES	UNIT.	SPE600-2-2600
Producción teórica calentamiento eléc./Vapor	Kg/h	75-105
Producción teórica calentamiento gas atm.*	Kg/h	75-105
Producción teórica calentamiento gas radiante (+20%)*	Kg/h	90-126
Ø Rodillo	mm	600
Ancho útil	mm	2.600
Altura suelo-bandas introducción	mm	1.050
Velocidad de trabajo	m/min	3-12
Tipo de Control	-	Digital
Nº Programas	Nº.	20
FUNCIONES PRINCIPALES		
Secado	-	SI
Planchado	-	SI
Plegado longitudinal	-	SI
Plegado transversal	-	SI
Apilado lateral (apilador Roll-Off o compacto)	-	OPC
VÍAS DE TRABAJO Y PLIEGUES		
1 vía - Pliegues longitudinales	Nº.	1-2
1 vía - Pliegues transversales	Nº	1-2-3
2 vías - Pliegues longitudinales	Nº	1-2
2 vías - Pliegues transversales	Nº	1-2
4 vías - Pliegues longitudinales	Nº	1-2
4+ vías - Pliegues	Nº	NO
POTENCIAS		
Mod. eléctrico - Consumo	A	78
Mod. eléctrico - Potencia calentamiento	kW	54
Mod. eléctrico - Potencia total eléctrica	kW	57,1
Mod. vapor - Consumo	Kg/h	95
Mod. vapor - Potencia (máx 12 bar)	kW	55
Mod. vapor - Potencia total eléctrica	kW	3,1
Mod. gas licuado (GLP) - Consumo	m³/h	2,5
Mod. gas licuado (GLP) - Potencia	kW	67,4
Mod. gas natural (GN) - Consumo	m³/h	6,7
Mod. gas natural (GN) - Potencia	kW	63,3
Mod. Gas GLP / GN - Potencia total eléctrica	kW	3,1
CONEXIONES		
Ø Entrada gas	BSP	1"
Ø Entrada vapor (12 bar max.)	BSP	1"
Ø Condensación (Modelo vapor)	BSP	1/2"
Ø Entrada aire comprimido	mm	12
DIMENSIONES		
Ancho neto / Ancho bruto	mm	3.740 / 3.900
Profundo neto / Profundo bruto	mm	2.210 / 2.280
Alto neto/ Alto bruto	mm	2.040 / 1.970
Peso neto / Peso bruto	Kg	2.686 / 3.050
Volumen	m³	16,86 / 17,52
OTROS		
Salida de vahos	Nº	2
Ø Salida de vahos	mm	120
Caudal de aire aspiración	m³/h	2 x 630
Consumo aire (6,5 Bar)	NI/h	15.000
Nivel Sonoro	dB	<80

* 50 % de humedad residual, algodón de 140 g/m², 100 % de utilización del rodillo. El quemador de gas atmosférico no está disponible en los modelos de 1000 mm.



Estándar:

- ST 1 - Luz de alarma
- ST 2 - Paro de seguridad
- ST 3 - Armellas para carga (grúa)
- ST 4 - Conexión salida de humos

Opciones:

- OP 1 - Brazo giratorio
- OP 2 - Bandas aspirantes
- OP 3 - Introductor: pinzas
- OP 31 - Introductor: guías de alineación
- OP 4 - Rechazo de ropa (botón)
- OP 5 - Apilador lateral Roll-Off (solo mod. SPE)
- OP 51 - Botón de reinicio
- OP 52 - Cinta transportadora
- OP 6 - Recogedor posterior 2 o 4 vías
- OP 7 - Apilador lateral compacto (solo mod. SPE)
- OP 71 - Botón de reinicio
- OP 72 - Cinta transportadora

