



CONTROL ELECTRÓNICO

Selección entre 4 temperaturas.
Velocidades de planchado predeterminados, no ajustables.
Sin pantalla.



EFICIENCIA

Confort acústico: 50-60 dB máx.
Diseño compacto: ahorro de espacio, adecuado para espacios pequeños.
Ideal para procesar pequeñas cantidades de prendas planas en estructuras como restaurantes, habitaciones.



ROBUSTEZ

Revestimiento Nomex: resistente a altas temperaturas (opción, estándar en ECO-ENERGY).
Paneles en skinplate gris y acero inoxidable.
Mesa de introducción de madera.
Componentes industriales, más duraderos.



PRESTACIONES DESTACADAS

Gran área de contacto del rodillo con las prendas.
Movimiento de cubeta automático mediante pedal o detección de célula al pie.
Dos modelos disponibles:
• **Estándar:** rodillo recubierto en poliéster y funda de algodón.
• **Opción:** con muletón y funda Nomex.



MANTENIMIENTO

Fácil instalación: solo requiere una conexión eléctrica.
Fácil acceso en ambos lados para mantenimiento.
Desmontaje rápido y fácil de los rodamientos.



OTROS

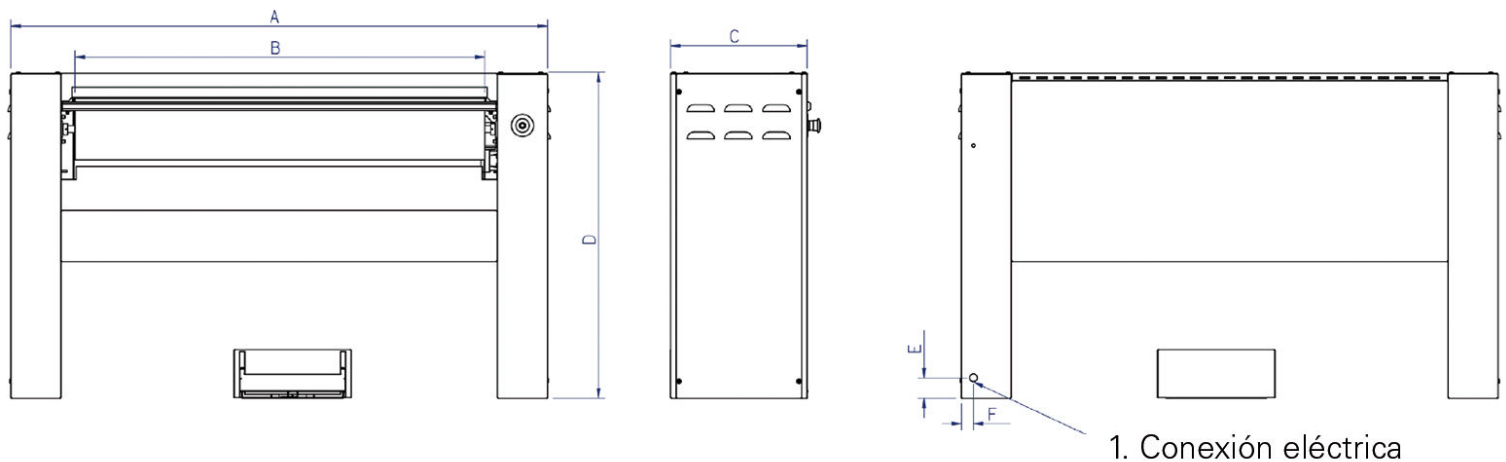
Introducción y recepción frontal.
Rodillo Ø 180mm.
Anchura útil: 1.000mm y 1.200mm.
Calefacción eléctrica.
Certificación CE



OPCIONES

- Pedal de pie en lugar de fotocélula (excepto mod. ECO-ENERGY)
- 230V I + N 50Hz (excepto PR-2025 ECO-ENERGY)
- 400V +N+T 60Hz
- 440V III sin N 60Hz (marítimo)

DATOS GENERALES	UNIT.	PR-1018 NOMEX
Producción teórica: 20-25% humedad	Kg/h	15
	Lb/h	33,07
Ø Rodillo	mm	180
	inch	7,09
Ancho útil	mm	1.000
	inch	39,37
Velocidad de trabajo	m/min	2.02
	ft/mn	6,62
Programador electrónico	-	SI
Movimiento cubeta	-	Manual
POTENCIAS		
Potencia Calentamiento	Kw	3,30
Potencia motor rodillo	Kw	0,03
Potencia total eléctrica	Kw	3,33
CONEXIONES		
Tension 230 V I + N + T	nº x mm²/A	3 x 4 / 16A
	nº x AWG/A	3 x 11 / 16A
Tensión 230 V III + T	nº x mm²/A	-
	nº x AWG/A	-
Tensión 400 V III + N + T	nº x mm²/A	-
	nº x AWG/A	-
DIMENSIONES		
Ancho neto / bruto	mm	1.370 / 1.490
	inch	53,94 / 58,66
Profundo neto / bruto	mm	438 / 540
	inch	17,24 / 21,26
Alto neto / bruto	mm	952 / 1.130
	inch	37,48 / 44,49
Peso neto / bruto	Kg	80 / 100
	Lb	176,37 / 220,46
Volumen neto / bruto	m³	0,57 / 0,91
	ft³	20,13 / 32,14
OTROS		
Nº Salidas Vahos	Nº	-
Ø Salida vahos	mm	-
	inch	-
Caudal de aire aspiración	m³/h	-
	cfm	-
Nivel Sonoro	dB	55



	A	B	C	D	E	F
PR-1018 NOMEX	1.694	1.447	689	1.354	68	785
PR-1218 NOMEX	1.694	1.447	689	1.354	68	785