



### PROGRAMMATEUR ÉLECTRONIQUE

Sélection de 4 températures.  
Vitesses de repassage pré-réglées, non réglables.  
Pas d'affichage.



### EFFICIENCE

Confort acoustique: 50-60 dB max.  
Encombrement minimum: gain de place, adapté aux petits espaces.  
Idéal pour le traitement de petites quantités de linge plat pour des structures comme des restaurants, des chambres d'hôtes, des auberges.



### ROBUSTESSE

Revêtement Nomex: résistant aux températures élevées (option, de série sur ECO-ENERGY).  
Panneaux en skinplate gris et inox.  
Tablette d'engagement en bois.  
Composants industriels, plus durables.



### FONCTIONNALITES

Grande surface de contact du rouleau avec le linge.  
Commande de descente du rouleau par pédale ou commande automatique de descente du fer par photocelluleau pied.  
Deux modèles disponibles:  
• **Standard** : rouleau avec revêtement polyester.  
• **Coton Nomex** : rouleau avec revêtement Nomex.



### MAINTENANCE

Installation facile: ne requiert qu'une connexion électrique.  
Accès facile sur les côtés pour l'entretien.  
Démontage rapide et facile des roulements.



### AUTRES

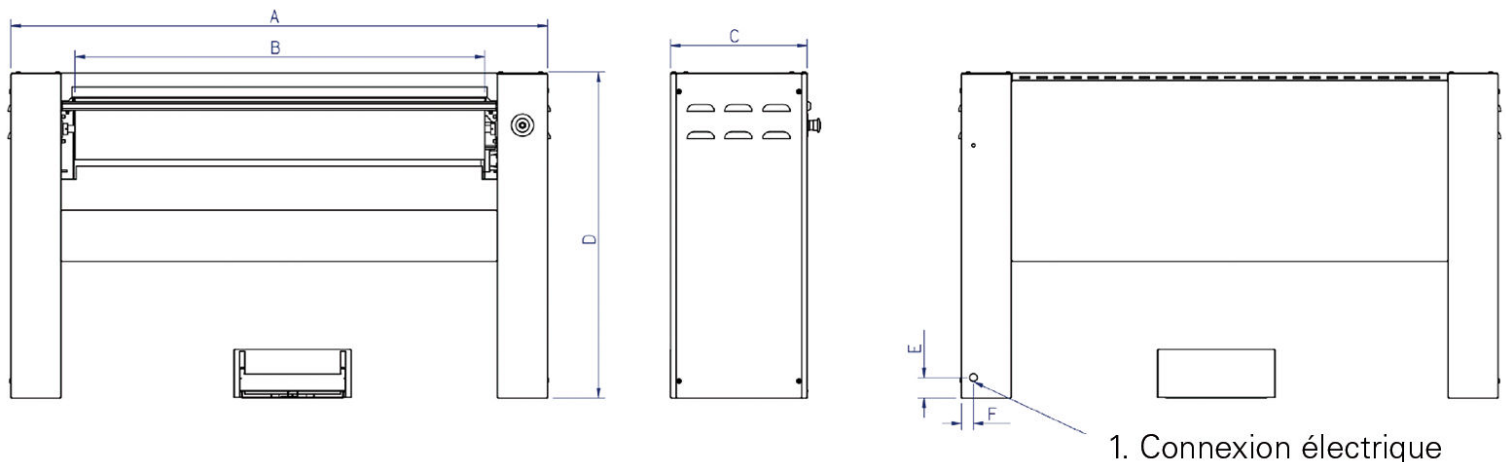
Murale: engagement et sortie du linge à l'avant.  
Rouleau Ø 180 mm.  
Longueurs utiles: 1.000mm et 1.200mm.  
Chauffage électrique.  
Certifications CE



### OPTIONS

- Commande par pédale au lieu d'une cellule photoélectrique (inutile en ECO-ENERGY)
- 230V I + N 50Hz (except PR-2025 ECO-ENERGY)
- 400V +N+T 60Hz
- 440V III No N 60Hz (maritime)

DONNÉES GENERALES	UNIT.	PR-1018 NOMEX
Production théorique: 20-25 humidity	Kg/h	15
	Lb/h	33,07
Ø Rouleau	mm	180
	inch	7,09
Largeur utile	mm	1.000
	inch	39,37
Vitesse de travail	m/min	2.02
	ft/mn	6,62
Programmateur électronique	-	OUI
Mouvement cuvette	-	Manual
PUISSANCES		
Puissance des résistances	Kw	3,30
Puissance moteur rouleau	Kw	0,03
Puissance électrique totale	Kw	3,33
CONNEXIONS		
Tension 230V I + N + T	n° x mm²/A	3 x 4 / 16A
	n° x AWG/A	3 x 11 / 16A
Tension 230V III + T	n° x mm²/A	-
	n° x AWG/A	-
Tension 400V III + N + T	n° x mm²/A	-
	n° x AWG/A	-
DIMENSIONS		
Largeur nette / brute	mm	1.370 / 1.490
	inch	53,94 / 58,66
Profondeur nette / brute	mm	438 / 540
	inch	17,24 / 21,26
Hauteur nette / brute	mm	952 / 1.130
	inch	37,48 / 44,49
Poids net / brut	Kg	80 / 100
	Lb	176,37 / 220,46
Volume net / brut	m³	0,57 / 0,91
	ft³	20,13 / 32,14
AUTRES		
Nombre d'évacuations	N°	-
Ø d'évacuations	mm	-
	inch	-
Débit d'air (aspiration)	m³/h	-
	cfm	-
Niveau sonore	dB	55



	A	B	C	D	E	F
PR-1018 NOMEX	1.694	1.447	689	1.354	68	785
PR-1218 NOMEX	1.694	1.447	689	1.354	68	785