

CARACTÉRISTIQUES

- Dans un espace de seulement 18 m², elle sèche et repasse, plie et empile le linge.
 - Types de pliage : longitudinal et transversal.
 - Peut être utilisée par un seul opérateur.
 - Production maximale jusqu'à 290 kg/h.*
 - Vitesse de repassage réglable jusqu'à 18 m/min.*
 - Température maximale : 165°C.
 - Contrôle automatique de la vitesse de repassage.
 - Refroidissement automatique du cylindre de repassage.
 - Disponible en une ou deux lignes de travail.
 - Écran tactile de 7" intuitif et programmable. Option bras mobile.
 - Système d'extraction des fumées avec nettoyage automatique du ventilateur.
 - Possibilité d'ajouter des empileurs (option).
 - Personnalisable avec différents accessoires.
- Options en vedette :

SORTIE LATÉRALE / Uscita laterale



- 1 Empileur lat. compact à lame
Impilatore lat. compatto a lame



- 2 Empileur lat. Roll-off (par entrain.)
Impilatore lat. Roll-off (per trascinamento)

SORTIE ARRIÈRE / Uscita posteriore



- 3 Collecteur arr. + bypass (2/4 voies)
Raccoglitore post. + bypass (2/4 vie)



- SMARTY
Plieuse pour petites pièces
Piegatrice per capi piccoli

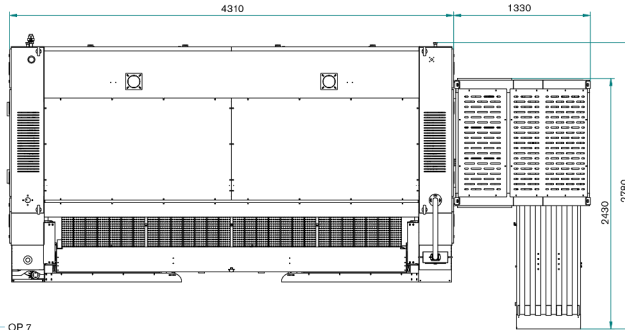
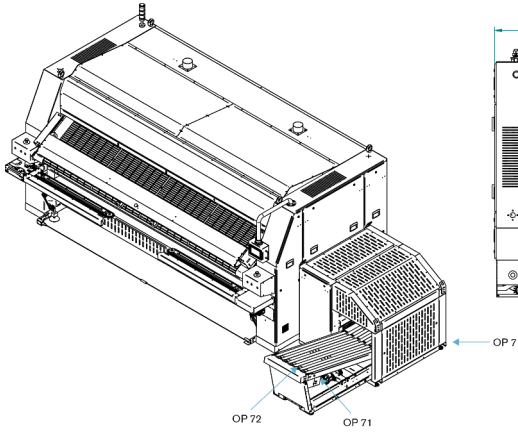
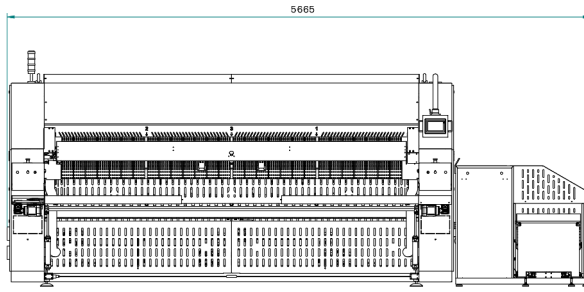
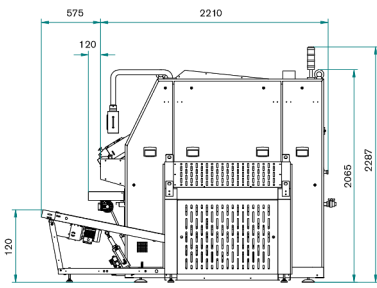


OPTIONS

- Empileur latéral compact à lames
- Empileur latéral Roll-off (par entraînement)
- Bandes aspirantes pour aider à l'engagement
- Engageuse automatique à pinces 1 voie (il faut l'option bandes d'engagement aspirantes)
- By pass pour sortie arrière
- Sortie arrière avec table de 800 mm (option de dérivation requise)
- Quatre lignes de pliage (uniquement longitudinal)
- Table haute motorisée, sortie latérale (sans empileur) H=805 mm
- Table basse motorisée, sortie latérale (sans empileur) H=480 mm
- Panneau de commande rotatif
- Collecteur arrière 2 voies arrière petites pièces (besoin option bypass)
- Collecteur arrière 4 voies arrière petites pièces (besoin option bypass)
- Double pression d'air pour linge épais
- Système de rejet du linge (sale ou déchiré)
- Service à distance (SPE, SP, S)
- Emballage maritime pour SPE
- Emballage maritime pour empileur latéral compact à lames
- Emballage maritime pour empileur latéral Roll-off (par entraînement)
- Emballage maritime pour collecteur 2 voies
- Emballage maritime pour collecteur 4 voies
- Autre tension que 400V 3~ +N 50 Hz

| DONNÉES GENERALES | UNIT. | SPE800-1-3300 |
|--|-------|---------------|
| Production théorique chauffage élec./vapeur | Kg/h | 180-220 |
| Production théorique chauffage gaz atm.* | Kg/h | 180-220 |
| Production théorique chauffage gaz radiant (+20%)* | Kg/h | 216-264 |
| Ø Cylindre | mm | 800 |
| Longueur utile | mm | 3.300 |
| Hauteur de chargement | mm | 1.050 |
| Vitesse de travail | m/min | 3-14 |
| Type de commande | - | Digital |
| Nbre de programmes | Nº. | 20 |
| FONCTIONS PRINCIPALES | | |
| Séchage | - | OUI |
| Repassage | - | OUI |
| Pliage longitudinal | - | OUI |
| Pliage transversal | - | OUI |
| Empilage latéral (empileur Roll-Off ou compact) | - | OPT |
| PLIEUSE | | |
| 1 voie - pli longitudinal | Nº. | 1-2 |
| 1 voie - pli transversal | Nº. | 1-2-3 |
| 2 voie - pli longitudinal | Nº. | 1-2 |
| 2 voie - pli transversal | Nº. | 1-2 |
| 4 voie - pli longitudinal | Nº. | 1-2 |
| 4+ voie - pli | Nº. | NON |
| PUISSANCE | | |
| Modèle électrique - Consommation | A | 104 |
| Modèle électrique - Puissance de chauffage | kW | 72 |
| Modèle électrique - Puissance électrique totale | kW | 75,5 |
| Modèle vapeur - Consommation | Kg/h | 185 |
| Modèle vapeur - Puissance (max 12 bar) | kW | 110 |
| Modèle vapeur - Puissance électrique totale | kW | 3,5 |
| Modèle gaz liquéfié (GPL) - Consommation | m³/h | 4,6 |
| Modèle gaz liquéfié (GPL) - Puissance | kW | 124,1 |
| Modèle gaz naturel (GN) - Consommation | m³/h | 13,2 |
| Modèle gaz naturel (GN) - Puissance | kW | 124,7 |
| Modèle gaz GPL / GN - Puissance électrique totale | kW | 3,5 |
| CONNEXIONS | | |
| Ø Arrivée gaz | BSP | 1" |
| Ø Arrivée vapeur | BSP | 1" |
| Ø Condensats (modèle vapeur) | BSP | 1/2" |
| Ø Arrivée d'air | mm | 12 |
| DIMENSIONS | | |
| Largeur nette / largeur brute | mm | 4.440 / 4.600 |
| Profondeur nette / profondeur brute | mm | 2.210 / 2.280 |
| Hauteur nette / hauteur brute | mm | 2.300 / 2.230 |
| Poids net / Poids brut | Kg | 3.630 / 4.230 |
| Volume | m³ | 22,57 / 23,39 |
| AUTRES | | |
| Sortie des vapeurs | Nº. | 2 |
| Diamètre sortie des vapeurs | mm | 160 |
| Débit d'aspiration d'air | m³/h | 2 x 1.400 |
| Consommation d'air (6,5 bar) | NI/h | 19.000 |
| Niveau sonore | dB | <80 |

* 50 % d'humidité résiduelle, coton 140 g/m², utilisation des rouleaux à 100 %. Le gaz avec brûleur atmosphérique n'est pas disponible sur les modèles 1000 mm.



Standard :
 ST 1 - Voyant d'alarme
 ST 2 - Arrêt de sécurité
 ST 3 - Anneaux de levage (grue)
 ST 4 - Raccordement sortie des fumées

Options :
 OP 1 - Bras pivotant
 OP 2 - Bandes aspirantes
 OP 3 - Introduiseur : pinces
 OP 31 - Introduiseur : guides d'alignement
 OP 4 - Rejet du linge (bouton)
 OP 5 - Empileur latéral Roll-off (SPE)
 OP 51 - bouton de réinitialisation
 OP 52 - bande transporteuse
 OP 6 - Réception arrière 2 ou 4 voies
 OP 7 - Empileur latéral compact (SPE)
 OP 71 - bouton de réinitialisation
 OP 72 - bande transporteuse

