

### CARACTÉRISTIQUES

#### MAN / MAN-C

**Formeuse utilitaire idéale pour la finition des manteaux, vestes, robes, etc.**

- Cycles de travail automatisés.
- Carte électronique.
- Possibilité de programmer neuf cycles différents et de régler le temps de défilement et de séchage.
- Réglage de la largeur des épaules et de la hauteur du mannequin.
- Rotation à 360° du support du mannequin (cadre) et des commandes.

#### MAN (sans chaudière)

- Sans chaudière, à raccorder à une alimentation centrale en vapeur.
- Nécessite une entrée et une sortie de vapeur.
- Peut être installé avec le générateur de vapeur SB-24 - 12kW.
- Tension: 230V 3 / 400V 3 50Hz.

#### MAN-C (avec chaudière)

- Avec chaudière intégrée, 18 litres.
- Alimentation en eau automatique.
- Contrôle automatique de la pression (4,5 bar).
- Tension: 230V 3 / 400V 3 50Hz.

#### TOPPER-A / TOPPER C

**Surjeteuse de finition pour pantalons, avec dispositifs pneumatiques d'étirement de la ceinture et de la jambe.**

- Dispositif d'étirement latéral de la ceinture.
- Chariot d'étirement des jambes réglable en hauteur et pinces en acier inoxydable.
- Ventilateur triphasé incorporé; dispositif de chauffage de l'air.
- Carte électronique pour le réglage de neuf cycles de repassage au total.
- Contrôle du cycle de repassage: temps de défilement, temps de réglage de l'air, temps de séchage. Trois régulateurs de pression (pour les pinces à jambes, l'étireur de ceinture et le chariot d'étirement des jambes).
- Interrupteur d'exclusion du chariot d'étirement des jambes.
- Indicateur de taille manuelle.
- Régulateur mécanique de débit d'air.

#### TOPPER (sans chaudière)

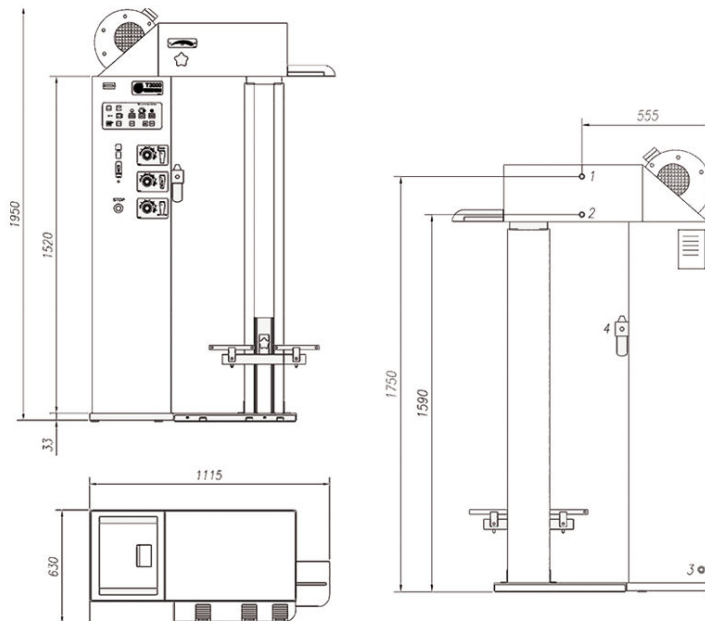
- Sans chaudière.
- Nécessite une connexion à une source de vapeur externe.
- Peut être connecté au générateur de vapeur SB-24.

#### TOPPER-C (avec chaudière)

- Avec chaudière intégrée.
- Fonctionnement électrique.



DONNEES GENERALES	UNIT.	TOPPER-C
Chaudière	-	NON
Capacité chaudière	L	-
PUISSANCES		
Puissance chaudière	kW	-
Moteur ventilateur	kW	1-1,5
CONNEXIONS		
Ø Entrée vapeur	BSP	3/8"
Ø Condensats	BSP	3/8"
Pression vapeur	bar	5
Consommation vapeur	Kg/h	15-20
Ø Entrée air	BSP	1/4"
Ø Sortie air	mm	-
Pression air	bar	5
Consommation air	NI/min	40
DIMENSIONS HORS TOUT / DIMENSIONS D'EMBALLAGE		
Largeur nette / Largeur brute	mm	1.115 / 1.210
Profondeur nette / Profondeur brute	mm	630 / 780
Hauteur nette / Hauteur brute	mm	1.950 / 2.100
Poids net / Poids brut	kg	119 / 175
Volume	m <sup>3</sup>	1,37 / 1,98
AUTRES		
Tension	V	230/400V III 50-60
Niveau sonore	dB	70



1. Entrée de vapeur
2. Purge condensats
3. Puissance électrique d'entrée
4. Entrée d'air comprimé