

 **CARACTÉRISTIQUES****SB-2**

Générateur de vapeur électrique avec fer vaporisant.
Chaudière en aluminium moulé capacité 1.8 lts, puissance 1 kw.
Alimentation d'eau manuelle (fonctionnement avec eau potable).
Contrôle automatique de la pression par thermostat fixe.
Chariot sur roues en option.
Tension: 230V I +N 50-60Hz.

SB-5

Générateur de vapeur électrique en inox avec fer vaporisant.
Capacité chaudière 5 lt, puissance 1,45 kw.
Indicateur de niveau d'eau avec signal lumineux pour manque d'eau.
Alimentation d'eau manuelle.
3 dispositifs de sécurité : pressostat, vanne de sécurité et thermostat.
Chariot sur roues en option.
Tension: 230V I +N 50Hz.

SB-24

Générateur de vapeur électrique automatique pour alimenter en vapeur les modèles sans chaudière. Disponible de 12 à 22 kW.
L'alimentation en eau peut être raccordée directement à l'entrée d'eau ou à un réservoir de condensats en acier inoxydable.
Pression entre 1 et 7 bar.
Capacité de 24,9 litres.
Tension: 230/400V III 50-60Hz.

TCC

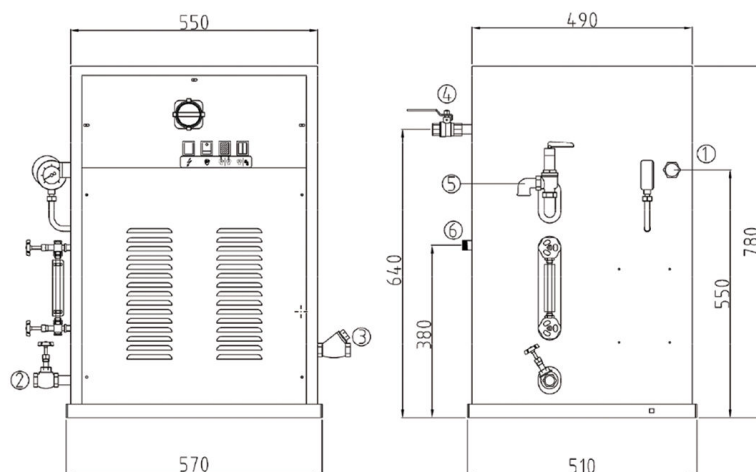
Table de repassage pliante avec plateau aspirant et chauffant.
Sans fer, sans chaudière.
Dimensions plateau: 1.380 x 380 x 930 mm.

**OPTIONS**

- Bac de récupération inox condensats SB-24 45L
- Bac de récupération inox condensats SB-24 83L

DONNEES GENERALES		UNIT.	SB-24
Capacité de la chaudière		L	24,9
Pression vapeur		Bar	0,3 - 7
Température de travail		°C	+5 ÷ +80
Taux d'humidité de travail		-	90% max
Puissance chaudière		kW	-
Puissance fer		kW	-
Élément chauffant de la table		W	-
Moteur d'aspiration		W	-
PUISSANCES			
Résistances chaudière		kW	12- 22
Production vapeur		Kg/h	16 - 29,7
Moteur pompe		HP	0,5
CONNEXIONS			
Entrée eau		in	1/2"
Sortie chaudière		in	1/2"
Entrée vapeur		in	1/2"
Retour condensats avec vanne		in	1/2"
Autonomie		-	-
Pression de service		BAR	-
DIMENSIONS			
Dimensions*		mm	580 x 660 x 780
Hauteur avec support de roue monté (option)		mm	-
Poids net		Kg	85
Poids brut		Kg	111
Dimensions d'emballage		mm	880 x 730 x 1.050
Dimensions utiles		-	-
Tension		V/Hz	230/400V III 50-60
Niveau sonore		dB	<70

* Dimensions once assembled



1. Entrée puissance alimentation PG21
2. Sortie chaudière
3. Entrée alimentation d'eau
4. Entrée vapeur
5. Vanne de sécurité
6. Retour condensats avec vanne