

TOUCH II

Ecran tactile 7" convivial et programmable TOUCH II.
Connexion USB. Plateforme en ligne gratuite pour la programmation, la télémétrie, l'analyse de données, etc.
Affichage de vidéos (pubs, instructions, etc.)
37 langues disponibles.

PRESTATIONS REMARQUABLES

Inversion de sens du tambour standard.
Tambour inox standard.
Variateur de fréquence standard.

EFFICIENCE

DOUBLE FLOW - axial et radial.
Grand filtre à peluches tiroir.

POLYVALENCE

Fait-sur-mesure - personnalisation.
Wet Cleaning.
OPL > SELF - Modèle OPL standard facilement transformable en version libre-service.

CONNECTIVITÉ

IoT - **DOMUSCONNECT** standard.
Gestion de blanchisseries: OPL et SELF.
Paiement à distance (libre-service).

ERGONOMIE

Filtre à peluches tiroir, maille en acier inoxydable.
Grand diamètre de porte.

ENTRETIEN

Panneau de commande articulé : accès facile et ergonomique.
Menu technique: statistiques pour les techniciens.

AUTRES

Carrosserie en skinplate gris, aspect inox.
SOFT DRY - Nouvelles perforations du tambour.
COOL DOWN - anti-froissement en fin de cycle.
Chauffage électrique ou gaz, sauf DTT2-22 XP gaz uniquement.
Homologation CE



OPTIONS

- 400V 3~60Hz 11/14/18/22 XP
- CP KIT CENTRAL PAIEMENT DOUBLES
- License IoT - DOMUSCONNECT
- EFFICIENT DRY - Contrôle de l'humidité pour DTT2 (1 unité par colonne)
- Hublot double vitrage (2 unités)
- Sprinkler STACK (2 unités)
- Modèle tropicalisé TOUCH II (2 unités)
- Ouverture de porte opposée (2 unités)
- Dosificateur / pulvérisateur (2 unités)
- Filtre peluches mailles 0,3 mm (standard sur STACK 0,6 mm)
- Panneau arrière avec filtre air (STACK)
- Carrosserie inox AISI 304 DTT2-11 XP
- Panneau frontal inox AISI 304 DTT2-11/14/18 XP
- Emballage bois 11 XP
- 400V 3~ 50 Hz 11/14/18/22 XP
- 400V 3N 60 Hz 11/14/18/22 XP
- 230V 3~ 60 Hz 11/14/18/22 G XP
- 230V 3~ 60 Hz 11/14/18 E XP
- 440/480V 3~ 60 Hz 11/14/18/22 XP (maritime)
- Options paiement pour libre-service

CAPACITE ET TAMBOUR		UNIT.	DTT2-11 XP	
Capacité 1/18		Kg	11,7 x 2	
		lb	25,7 x 2	
Capacité 1/20		Kg	10,5 x 2	
		lb	23,1 x 2	
Ø Tambour		mm	750	
		inch	29,5	
Longueur tambour		mm	475	
		inch	18,70	
Volume tambour		l	210	
		cu ft	7,41	
Ø Porte		mm	574	
		inch	22,60	
Hauteur centre porte		mm	547 / 1522	
		inch	21,54 / 59,92	
Hauteur du sol au bas de la porte		mm	189 / 1164	
		inch	7,32 / 45,83	
CHAUFFAGE ÉLECTRIQUE				
Capacité d'évaporation		L/h *	13,5 x 2	
		US gallon/h *	3,56 x 2	
Production horaire		Kg/h **	27 x 2	
		lb/h **	59,5 x 2	
Puissance de chauffage installée		kW	12 x 2	
Puissance électrique installée		kW	25,34	
Moteur tambour		kW	0,37 x 2	
CHAUFFAGE AU GAZ				
Capacité d'évaporationn (mod. gaz)		L/h	15,4 x 2	
		US gallon/h	4,05 x 2	
Production horaire (mod. gaz)		Kg/h	30,8 x 2	
		lb/h	67,7 x 2	
Puissance de chauffage installée gaz		kcal/h ***	17627 x 2	
		Btu/h ***	69996 x 2	
		kW ***	20,5 x 2	
Puissance électrique installée		kW	1,34	
Consommation moyenne de gaz propane (G31)		Kg/h	1,41 x 2	
		lb/h	3,1 x 2	
Consommation instantanée gaz naturel (G20)		m ³ /h	2,17 x 2	
		cfm	1,28 x 2	
Ø Entrée gaz		BSPP ISO 228-1	3/4"	
VENTILATION				
Moteur ventilateur		kW	0,25 x 2	
Débit d'air nominal		m ³ /h	500 x 2	
		cfm	294,28 x 2	
Ø Sortie buées		mm	200	
		inch	7,87	
ÉMISSION DE CHALEUR				
Émission totale de chaleur max. 10-8% (9-7%)		kW	3,3	
		Btu/h	11198	
Émission maximale de chaleur frontale 7-5% (4-2%)		kW	1,2	
		Btu/h	4199	
CONNEXIONS			E	G / S
Tension 230V - I + N + T		Nº x mm ² / A	-	3 x 2,5 / 16A
Tension 230V - III + T		Nº x mm ² / A	4 x 25 / 80A	3 x 2,5 / 16 (5*)
Tension 400V - III + N + T		Nº x mm ² / A	5 x 16 / 50A	3 x 2,5 / 16 (6*)
DIMENSIONS NETTES / D. AVEC EMBALLAGE				
Largeur nette / brute		mm	785 / 865	
		inch	30,9 / 34,1	

Profondeur nette / brute	mm	1001 / 1084
	inch	39,4 / 42,7
Hauteur nette / brut	mm	1994 / 2126
	inch	78 / 83,7
Poids net / brut	Kg	284 / 295
	lb	626 / 650
AUTRES		
Niveau sonore maximal (à 1m devant)	dB	64

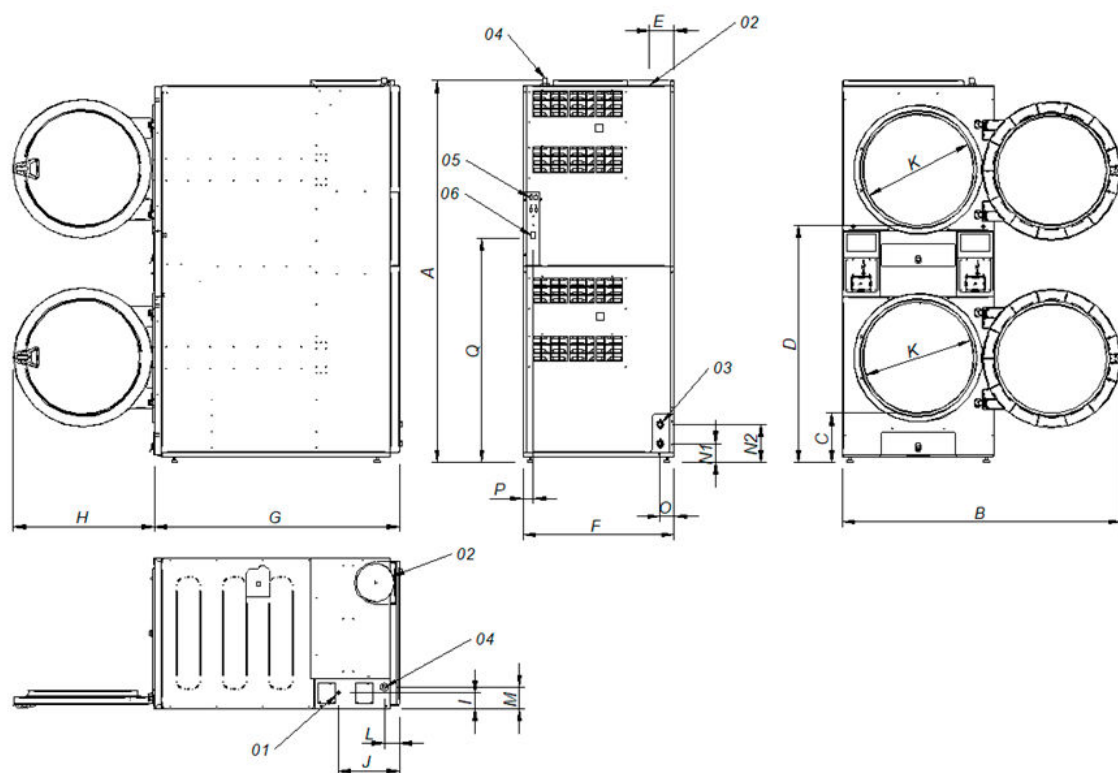
* Conditions de séchage : charge complète (1/20) de serviettes, température de séchage 90°C.

** Kg de linge sec par heure. Conditions de séchage : charge complète (1/20) de serviettes, température de séchage 90°C.

*** Calcul de la puissance thermique à partir du PCI.

(5*) Connecter 2 phases et la terre.

(6*) Connecter la phase, le neutre et la terre.



- 01 Connexion électrique
- 02 Sortie bues Ø 200
- 03 2 vanne d'eau anti incendie 3/4"
- 04 Connexion gaz 1/2"
- 05 Connexion ethernet (uniquement pour les modèles control TOUCH II)
- 06 Interrupteur à bascule de contrôle ON/OFF

		A	B	C	D	E	F	G	H	I	J	K	L	M	N1	N2	O	P	Q
DTT2-11 XP	mm	1980	1447	259	1234	131	785	1001	735	83	318	575	77	113	97	197	73	54	1163