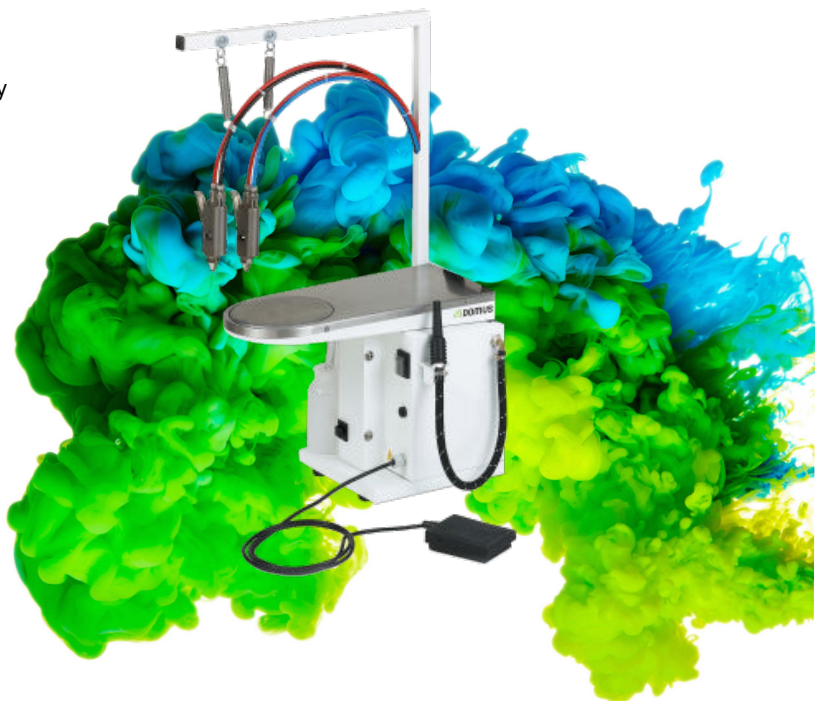


 **CARACTERISTICAS****DES-F / DES-F GC****Mesa de desmanchar en frío con unidad de aspiración incorporada.**

- Dispone de dos pistolas de desmanchar en frío con circuito independiente, dos depósitos porta líquidos, antena de soporte y brazo aspirante.
- Plato de trabajo de acero inox AISI 304.
- Dimensiones del plato: 800 x 260 x 175mm.
- Necesita aire comprimido: consumo 200 NI/min, presión 4-8 bar.
- Conexión eléctrica: 230V I +N / 50-60Hz.
- **Nuevo modelo DES-F GC** con compresor incluido.

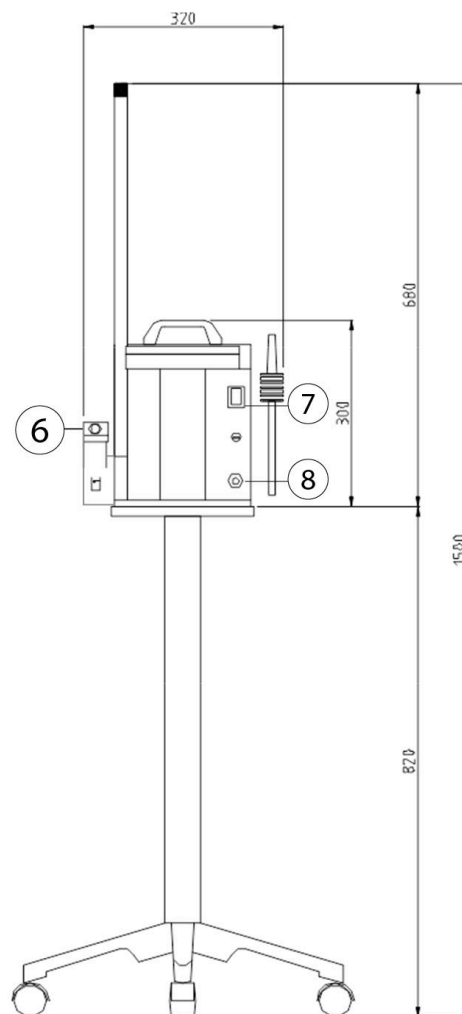
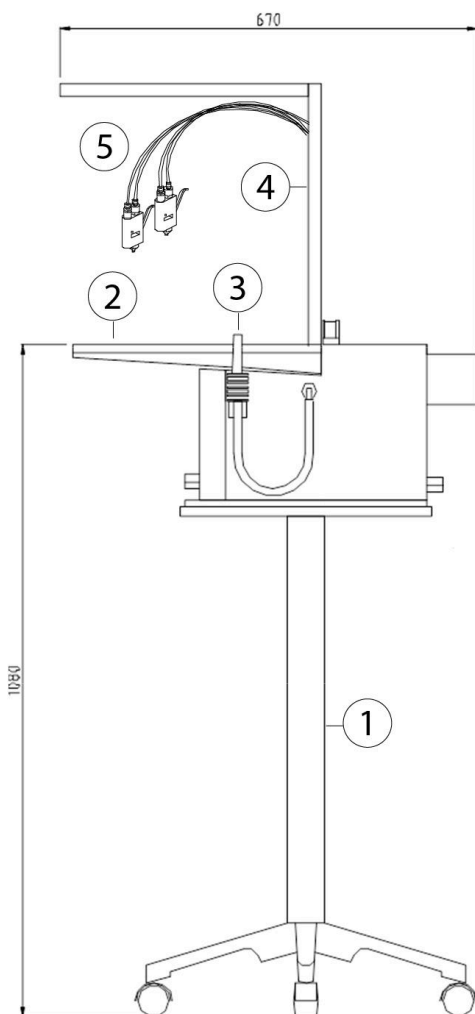
**MINI-DES****Mesa de desmanchar en frío.**

- Equipada con dos depósitos de producto y dos pistolas quitamanchas en frío de circuito independiente.
- Un pedal de accionamiento.
- Plato en acero inoxidable AISI-304 (400 x 200 x 35 mm).
- Conexión eléctrica: 230V I +N / 50-60Hz.
- Necesita aire comprimido: consumo 30 NI/min, presión 6-8 bar.

**OPCIONES**

- Carro MINI-DES

DATOS GENERALES	UNIT.	MINI-DES
Dimensiones plato	mm	400 x 200 x 35
Caldera	-	NO
Compresor	-	-
Pistola vapor	-	-
POTENCIA		
Motor aspiración	HP	0,13
Motor compresor (opcional)	kW	-
CONEXIONES		
Ø Entrada vapor	BSP	-
Ø Salida condensados vapor	BSP	-
Presión alimentación vapor	bar	-
Presión de trabajo vapor	bar	-
Consumo vapor	kg/h	-
Ø Entrada aire	BSP	1/4"
Ø Salida aire	mm	
Presión alimentación aire	bar	-
Presión de trabajo aire	Kg/h	6-8
Consumo de aire	NI/min	30
DIMENSIONES / DIMENSIONES CON EMBALAJE		
Ancho neto / Ancho bruto	mm	670 / 650
Profundo neto / Profundo bruto	mm	320 / 330
Alto neto / Alto bruto (antena plegada)	mm	680-1.500 / 335
Peso neto / Peso bruto	Kg	13 / 16
Volumen	m <sup>3</sup>	0,14 / 0,15
OTROS		
Voltaje	V	230V 1~ 50-60
Nivel sonoro	dB	65



1. Carrito (OPCIÓN).
2. Placa de plato.
3. Pistola quitamanchas.
4. Antena.
5. Pistola quitamanchas.
6. Depósito recolector líquidos.
7. Interruptor.
8. Seguro.