

DOMUS



- TOUCH II : Microprocesseur facile à utiliser, entièrement programmable avec un écran tactile de 7".
- Port USB : configurez, mettez à jour et analysez les machines sans connexion Internet.
- Vidéos à l'écran : ajoutez votre logo, des vidéos, des publicités ou des instructions d'utilisation (utile en libre-service).
- Interface multilingue.
- 8 signaux de dosage standards + 6 signaux supplémentaires en option.

FACTEUR G

FACTEUR G 500 (11 - 18 kg), 450 (22 - 80 kg) et 350 (100C - 120C).

Réduit l'humidité résiduelle.

EFFICIENCE

Système de pesage intelligent: réglage automatique de la consommation d'eau et de détergent (standard).

Optimal loading: niveaux d'eau et de produits adaptés à la charge indiquée manuellement.

Prêtes pour bacs de récupération d'eau: **ECOTANK** et **ECOTANK XL**.

Consommation d'eau réduite.

POLYVALENCE

FAIT-SUR-MESURE : possibilité de personnalisation. STANDARD <> SELF (mod. DHS-11 jusqu'à DHS-45C).

ELECTRIQUE <> EAU CHAUDE.

VANNE DE VIDANGE <> POMPE (DHS-11/14).

Fonction Wet Cleaning en standard.

CONNECTIVITÉ

IoT - **DOMUSCONNECT** standard.

Communication à distance prête en standard.

Paielement à distance.

Gestion de blanchisseries standard et libre-service DOMUS LAUNDRY App (mod. DHS-11 jusqu'à DHS-45C).

ERGONOMIE

Système de fermeture / ouverture de porte aisé.

Grande porte de chargement:

- Ø 373 (11, 14 kg)
- Ø 460 (18, 22, 28 kg)
- Ø 560 (35, 45, 60, 80 kg)
- Ø 700 (100, 120 kg)

ENTRETIEN

Panneau de commande articulé: accès facile et ergonomique.

Menu technique: statistiques pour les techniciens.

AUTRES

Carrosserie en skinplate gris.

Cuve et tambour en inox AISI 304.

Bac à produits avec 4 compartiments.

Contrôle électronique du balourd par variateur de fréquence.

Fonction LOADING AID: contrôle de l'eau et de la rotation du tambour.

Laveuses haut vitesse avec tambour suspendu.

Certifications CB et WRAS. Option ETL.

La norme REG4 certifiée par KIWA.



OPTIONS

- License IoT - DOMUSCONNECT
- Ready for ECOTANK XL conn. 1" dans les DHS-100C/120C
- KIT POMPE À DOSAGE DQ-2
- POMPE À DOSAGE SUPPLÉMENTAIRE DB-1
- Kit double vidange DHS-100C/120C
- Kit watermark Australia
- Kit double bascule DHS-100C/120C - Disponible avec système de pesage
- Kit bascule avant DHS-100C/120C - Disponible avec système de pesage
- Système de pesage DHS-60C/80C/100C/120C - Disponible avec système de bascule
- Carte 6 signaux supplémentaires DHS-60C/80C/100C/120C
- Ouverture de porte inversée
- Kit vapeur DHS-100C/120C
- Carrosserie inox AISI 304 DHS-120C
- 440V 3~ (No N) 50/60 Hz DHS-100C/120C (maritime)
- 230V 3~ 50/60Hz DHS-100C/120C

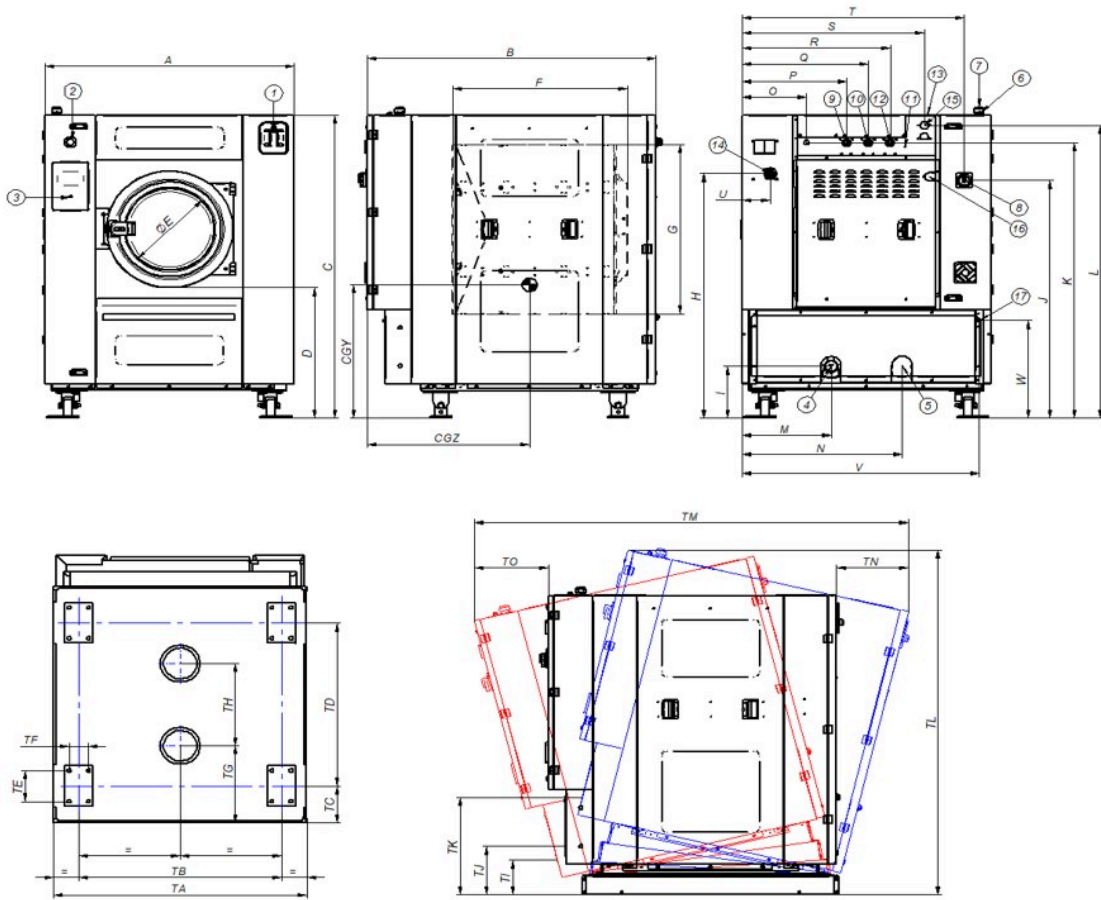
DONNÉES TECHNIQUES	UNIT.	DHS-120C TOUCH II
TAMBOUR		
Capacité de chargement 1:9 / 1:10	Kg	130/115
Volume	l	1150
	gal	303,7
Diamètre	mm	1360
	inch	53,5
Profondeur	mm	775
	inch	30,5
DONNÉES GÉNÉRALES		
Vitesse de lavage / Vitesse d'essorage	r.p.m.	34/678
Facteur « G »	-	350
Force maximale transmise	KN	37,77 ±5,25
Fréquence de la force dynamique	Hz	11,33
Niveau sonore	dB	< 70
Version libre-service	-	NON
Double vidange	-	OPT.
Système de pesage / Système de basculement	-	OPT.
Option SLUICE	-	NON
PORTE		
Hauteur centre porte / Hauteur base porte	mm	1.330 / 900
	inch	52,3"/35,4"
Diamètre	mm	700
	inch	27,5"
PUISSANCE		
Moteur	kW	15
Chauffage électrique (modèle électrique)	kW	-
Puissance électrique maximale	kW	-
Puissance max. modèle vapeur et eau chaude	kW	15
CONNEXIONS		HW/S
Tension 110V - 1 + N + T	Nº x mm ² / A	-
	Nº x AWG / A	-
Tension 230V - 1 + N + T	Nº x mm ² / A	-
	Nº x AWG / A	-
Tension 230V - 3 + T	Nº x mm ² / A	4x16 / 63A
	Nº x AWG / A	4x5 / 70A
Tension 400V - 3 + N + T	Nº x mm ² / A	5x6 / 40A
	Nº x AWG / A	5x9 / 45A
Entrée vapeur (modèle vapeur)	inch	1-1/4"
Consommation max. de vapeur (modèle vapeur)	Kg/h	26,5
Entrée d'eau	inch	1-1/2"
Pression du réseau	Kgs/cm ²	2-4
Consommation max. d'eau*	Lit/h	1254**
	GPH	331,2**
Évacuation	mm/inch	4"
Capacité d'évacuation	Lit/min	500
	GPM	132
DIMENSIONS / DIMENSIONS AVEC EMBALLAGE		
Largeur nette / Largeur brute	mm	1.836 / 1.940
	inch	72,2"/76,3"
Profondeur nette / Profondeur brute	mm	1.832 / 2.030
	inch	72,1"/79,9"
Hauteur nette / Hauteur brute	mm	2.245 / 2.290
	inch	88,3"/90,1"
Poids net / Poids brut	kg	2.762 / 3.058
	lb	6089,1/6741,7

Volume d'emballage	m3	9
	ft3	317,8

Programme n°20, charge à 75 %

**Programme n°2, charge à 100 %

*** Version 400V = 48kW / 230V = 36kW



1. Bac produits
2. Bouton d'arrêt d'urgence
3. Port USB
4. Vidange 1
5. Vidange 2
6. Connexion électrique pour pompes doseuses
7. Connexion électrique
8. Sectionneur
9. Entrée d'eau auxiliaire
10. Entrée d'eau chude
11. Branchement terre
12. Entrée d'eau froide
13. Sortie de vapeur
14. Branchement pompes doseuses
15. Connexion vapeur
16. Prise d'air
17. Port ethernet

		A	B	C	D	E	F	G	H	I	J	K	L	M	N	O	P	Q	R	S	T	U	V	W	Y	Z	CGY	CGZ
DHS-100C	mm	1836	1710	2245	945	700	792	1350	1740	336	1781	2038	2110	1095	1092	494	634	774	954	994	1239	1646	165	2049	2050	717	853	1025
DHS-120C	mm	1836	1832	2245	945	700	930	1350	1740	336	1781	2038	2110	1095	1092	494	634	774	954	994	1239	1646	165	2049	2050	717	853	1130
		TA	TB	TC	TD	TE	TF	TG	TH	TI	TJ	TK	TL	TM	TN	TO												
DHS-100C	mm	1765	1615	200	1161	190	110	375	806	210	330	667	2504	2636	496	491												
DHS-120C	mm	1765	1615	200	1344	190	110	375	990	254	330	662	2465	2672	419	423												