

TOUCH II

Pantalla táctil a color de 7", programable y de fácil uso.
 Conexión USB. Incluye plataforma online para programar, telemetría, análisis de datos...mediante la IoT.
 Vídeos en pantalla: anuncios, instrucciones (útil para autoservicio).
 37 idiomas.
 8 señales de dosificación estándar.

FACTOR G

FACTOR G 200: 11 - 45 kg.
 FACTOR G 150: 60 - 80 kg.

EFICIENCIA

Sistema de consumo inteligente: ajuste automático del consumo de agua y detergentes (estándar).
 Optimal loading: indicación manual del peso de la carga.
 Bajo consumo de agua.

VERSATILIDAD

Hechas a medida: personalización.
 OPL < > Autoservicio.
 Eléctrica < > Agua caliente.
 Preparadas para Wet Cleaning.

CONECTIVIDAD

IoT - **DOMUSCONNECT** estándar.
 Servicio técnico remoto.
 Gestión de lavanderías: OPL y autoservicio.
 Pago remoto.

ERGONOMÍA

Fácil apertura y cierre de puerta.
 Mayores diámetros de puertas:

- Ø 373 (11, 14 kg)
- Ø 460 (18, 22 y 28 kg)
- Ø 560 (35, 45, 60, 80 kg)

MANTENIMIENTO

Panel de mandos abatible: acceso fácil y ergonómico.
 Menú técnico: estadísticas para técnicos.
 Piezas equivalentes para todos los modelos: piezas electrónicas, contactores.

OTROS

Lavadoras rígidas.
 Base de anclaje para una correcta fijación al suelo.
 Tambor y cuba en acero inoxidable AISI 304.
 Paneles en skinplate.
 3 entradas de agua.
 Certificaciones CB y WRAS. Opción ETL.
 Certificación KIWA para el estándar REG4.

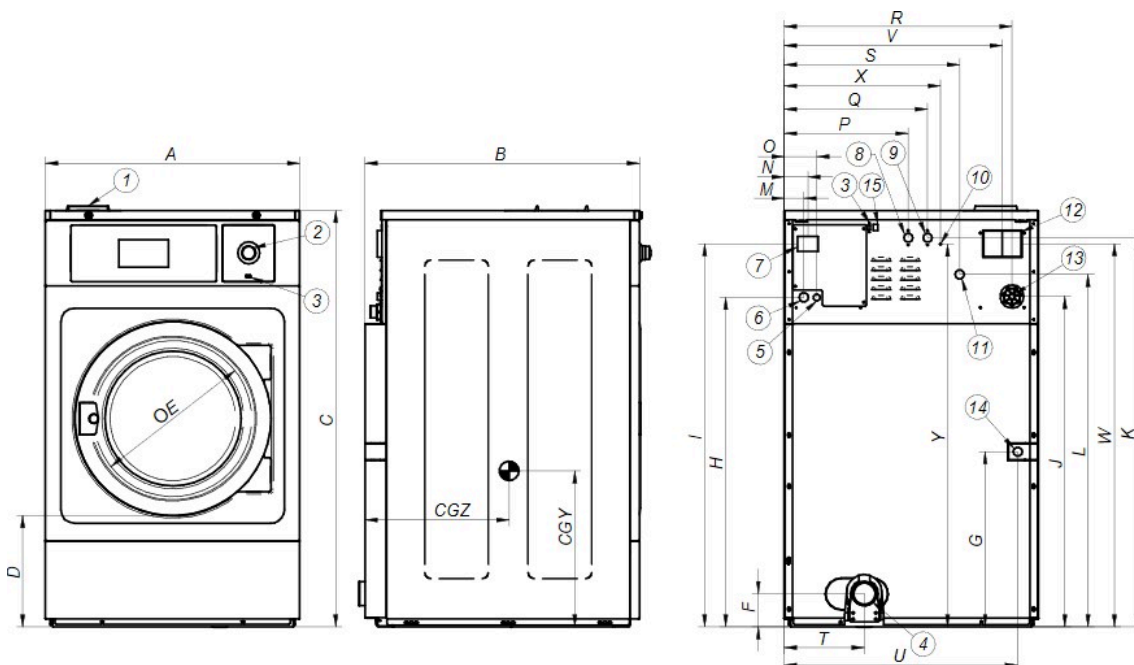


OPCIONES

- Licencia IoT - DOMUSCONNECT
- Prep. lavad. DLS/DHS-11/14/18/22/28 para conex. 3/4" depósitos ECOTANK
- KIT BOMBA DOSIFICACIÓN DQ-2
- BOMBA DOSIFICACIÓN EXTRA DB-1
- Válvula normalmente cerrada DLS-18/22
- Opción SLUICE - Perforaciones tambor 8mm DLS-18
- Base de anclaje DLS-18
- Kit doble desagüe DLS-18/22/28/35C/45C
- Válvula normalmente cerrada DLS-18/22
- Kit recirculación de agua DLS-18/22
- 6 señales extra de dosificación para DLS-11 a DLS-45C
- Junta de silicona DLS-18/22/28
- Apertura puerta contraria
- Modelo tropicalizado (TOUCH II)
- Kit vapor DLS-11/14/18/22
- Mueble inox AISI 304 DLS-18
- Frontal y panel superior inox AISI 304 para DLS-18
- 440V III sin N 50/60Hz DLS-18/22
- KIT 110/230V 1,2KV para DLS-11/14/18
- Kit de auto desbloqueo de la puerta DLS-DHS
- Sistemas de pago para autoservicio

TAMBOR	UNIT.	DLS-18 TOUCH II	
Capacidad 1/9	Kg	20	
Capacidad 1/10	Kg	18	
Volumen	l	180	
Diámetro	mm	700	
Profundidad	mm	470	
DATOS GENERALES			
Velocidad de lavado / Velocidad de centrifugado	r.p.m.	50 / 714	
Factor "G"	-	200	
Fuerza mínima transmitida	KN	2,63 ±5	
Frecuencia fuerza dinámica	Hz	8,42	
Sonido	dB	< 70	
Versión Autoservicio	-	SI	
Doble desagüe	-	OPC.	
Sistema de pesaje / Sistema de volcado	-	NO	
Opción SLUICE	-	SI	
PUERTA			
Alto centro puerta / Alto base puerta	mm	655 / 348	
Diámetro	mm	460	
POTENCIA			
Motor	kW	2,2	
Calefacción mod. Eléctrico	kW	12	
Potencia máxima elec.	kW	12,75	
Potencia máxima mod. Vapor y agua caliente	kW	2,2	
CONEXIONES		E	HW/S
Tensión 110V - I + N + T	Nº x mm ² / A	-	-
Tensión 230V - I + N + T	Nº x mm ² / A	2x16+T - 63A	2x1,5+T - 16A
Tensión 230V - III + T	Nº x mm ² / A	3X6+T - 40A	-
Tensión 400V - III + N + T	Nº x mm ² / A	4x4+T - 32A	-
Entrada de vapor (mod. Vapor)	inch	1/2"	1/2"
Consumo máximo de vapor (mod. Vapor)	Kg/h	12	
Entrada de agua	inch	3/4"	
Presión de red	Kgs/cm ²	2-4	
Consumo máximo de agua*	Lit/h	120*	
Desagüe	mm/inch	3"	
Capacidad de desagüe	Lit/min	200	
DIMENSIONES / DIMENSIONES CON EMBALAJE			
Ancho neto / Ancho bruto	mm	788 / 850	
Profundo neto / Profundo bruto	mm	935 / 1.013	
Alto neto / Alto bruto	mm	1.307 / 1.583	
Peso neto / Peso bruto	kg	272 / 309	
Volumen embalaje	m ³	1,36	

* Programa nº 20: DLS-11 a DLS-80C con 75% de carga y programa nº2: DLS-100C / 120C con 100% de carga



1. Jabonera
2. Paro de emergencia
3. Puerto USB
4. Desagüe
5. Conexión eléctrica bombas de jabón líquido.
6. Conexión eléctrica
7. Interruptor general
8. Entrada de agua auxiliar
9. Entrada de agua caliente
10. Conexión a tierra
11. Entrada de agua fría
12. Salida de vapor
13. Conexión para jabón líquido
14. Conexión vapor
15. Puerto ethernet

		A	B	C	D	E	F	G	H	I	J	K	L	M	N	O	P	Q	R	S	T	U	V	W	X	Y	CGY	CGZ
DLS-18	mm	788	935	1.307	348	460	143	552	1.035	1.203	1.038	1.222	1.107	61	74	101	385	445	706	544	245	724	676	1.202	485	1.202	479	546
	inch	31,02	36,81	51,46	13,70	18,11	5,63	21,73	40,75	47,36	40,87	48,11	43,58	2,40	2,91	3,98	15,16	17,52	27,80	21,42	9,65	28,50	26,61	47,32	19,09	47,32	18,86	21,50