

TOUCH II

Pantalla táctil a color de 7", programable y de fácil uso.
 Conexión USB. Incluye plataforma online para programar, telemetría, análisis de datos...mediante la IoT.
 Vídeos en pantalla: anuncios, instrucciones (útil para autoservicio).
 37 idiomas.
 8 señales de dosificación estándar + 6 señales extras opcionales.

FACTOR G

FACTOR G elevado de 500 (11 - 18 kg), 450 (22 - 80 kg) y de 350 (100C - 120C).
 Reduce la humedad residual.

EFICIENCIA

Optimal loading: indicación manual del peso de la carga.
 Sistema de consumo inteligente: ajuste automático del consumo de agua y detergentes (estándar).
 Preparado para conexión a depósitos de recuperación: **ECOTANK** y **ECOTANK XL**.
 Bajo consumo de agua.

VERSATILIDAD

Hechas a medida: personalización.
 OPL < > Monedero / Fichero (mod. DHS-11 hasta DHS-45C).
 Eléctrica < > Agua caliente.
 Válvula desagüe < > Bomba (DHS-11/14).
 Preparadas para Wet Cleaning.

CONECTIVIDAD

IoT- **DOMUSCONNECT** estándar gratuito.
 Servicio técnico remoto.
 Gestión de lavanderías: OPL y autoservicio.
 Pago remoto App DOMUS LAUNDRY (mod. DHS-11 hasta DHS-45C).

ERGONOMÍA

Fácil apertura y cierre de puerta.
 Mayores diámetros de puertas:
 • Ø 373 (11, 14 kg)
 • Ø 460 (18, 22, 28 kg),
 • Ø 560 (35, 45, 60, 80 kg)
 • Ø 700 (100, 120 kg)

MANTENIMIENTO

Panel de mandos abatible: acceso fácil y ergonómico.
 Menú técnico: estadísticas para técnicos.

OTROS

Mueble exterior en skinplate gris.
 Tambor y cuba en acero inoxidable AISI 304.
 Jabonera de 4 compartimentos.
 Control de desequilibrio mediante variador.
 Sistema de ayuda a la carga.
 Lavadora flotante, sin anclaje.
 Certificaciones CB y WRAS. Opción ETL.
 Certificación KIWA para el estándar REG4.

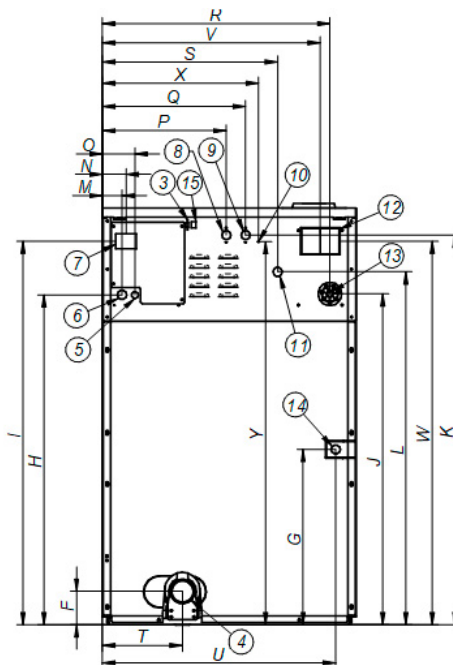
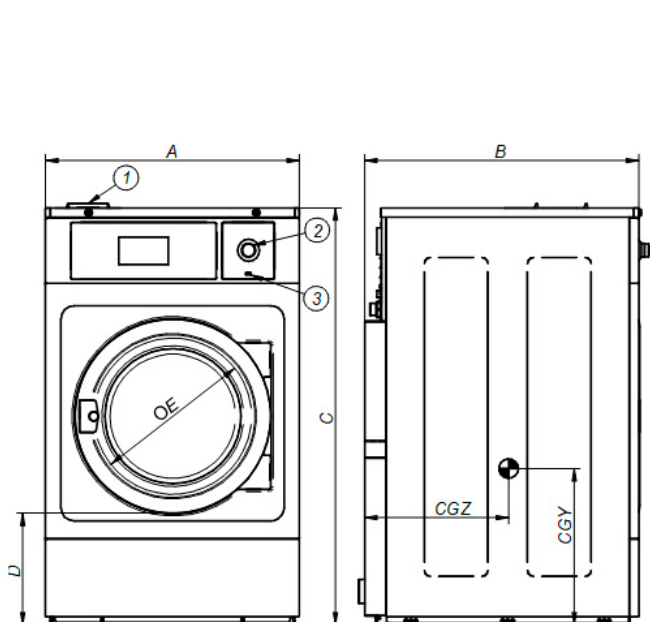


OPCIONES

- Licencia IoT - DOMUSCONNECT
- Prep. lavad. DLS/DHS-11/14/18/22/28 para conex. 3/4" depósitos ECOTANK
- KIT BOMBA DOSIFICACIÓN DQ-2
- BOMBA DOSIFICACIÓN EXTRA DB-1
- Kit doble desagüe DHS-14/18/22
- Válvula normalmente cerrada DHS-18/22
- WATER RE-CYCLE: Kit recirculación de agua DHS-22. No disp. con ECOTANK
- Kit patas DHS-11 a DHS-28
- Sistema pesaje DHS-11 a DHS-45C. Incluye 6 señales extra dosificación.
- 6 señales dosificación extra DHS-11 a DHS-45C
- Junta de silicona DHS-18/22/28
- Apertura puerta contraria
- Kit vapor DHS-11/14/18/22
- Kit zócalo mopas DHS-18/22 inox
- Kit zócalo mopas DHS-18/22 SKINPLATE
- Zócalo autoservicio alineado superior DHS-18/22 inox
- Zócalo autoservicio alineado superior DHS-18/22 en skinplate
- Zócalo DHS-18/22 para alinear base puerta a 850mm en inox
- Zócalo DHS-18/22 para alinear base puerta a 850mm en skinplate
- Mueble inox AISI 304 DHS-22
- Frontal y panel superior inox AISI 304 para DHS-22
- Kit de auto desbloqueo de la puerta DLS-DHS
- 440V III sin N 50/60Hz para DHS-18/22
- Sistemas de pago para autoservicio

| TAMBOR | UNIT. | DHS-22 TOUCH II | |
|---|--------------------------|-----------------|---------------|
| Capacidad 1/9 | Kg | 25 | |
| Capacidad 1/10 | Kg | 22 | |
| Volumen | l | 220 | |
| Diámetro | mm | 700 | |
| Profundidad | mm | 560 | |
| DATOS GENERALES | | | |
| Velocidad de lavado / Velocidad de centrifugado | r.p.m. | 47 / 1.071 | |
| Factor "G" | - | 450 | |
| Fuerza mínima transmitida | KN | 4,12 ±1,4 | |
| Frecuencia fuerza dinámica | Hz | 16 | |
| Sonido | dB | < 70 | |
| Versión Autoservicio | - | SI | |
| Doble desagüe | - | OPC. | |
| Sistema de pesaje / Sistema de volcado | - | OPC./NO | |
| Opción SLUICE | - | NO | |
| PUERTA | | | |
| Alto centro puerta / Alto base puerta | mm | 765 / 450 | |
| Diámetro | mm | 460 | |
| POTENCIA | | | |
| Motor | kW | 2,2 | |
| Calefacción mod. Eléctrico | kW | 12 | |
| Potencia máxima elec. | kW | 12,75 | |
| Potencia máxima mod. Vapor y agua caliente | kW | 2,2 | |
| CONEXIONES | | E | HW/S |
| Tensión 110V - I + N + T | Nº x mm ² / A | - | - |
| Tensión 230V - I + N + T | Nº x mm ² / A | 2x16+T - 63A | 2x1,5+T - 16A |
| Tensión 230V - III + T | Nº x mm ² / A | 3X6+T - 40A | - |
| Tensión 400V - III + N + T | Nº x mm ² / A | 4x4+T - 32A | - |
| Entrada de vapor (mod. Vapor) | inch | 1/2" | 1/2" |
| Consumo máximo de vapor (mod. Vapor) | Kg/h | 12 | |
| Entrada de agua | inch | 3/4" | |
| Presión de red | Kgs/cm ² | 2-4 | |
| Consumo máximo de agua* | Lit/h | 118,3* | |
| Entrada de aire | Kg/cm ² | - | |
| Desagüe | mm/inch | 3" | |
| Capacidad de desagüe | Lit/min | 200 | |
| DIMENSIONES / DIMENSIONES CON EMBALAJE | | | |
| Ancho neto / Ancho bruto | mm | 884 / 945 | |
| Profundo neto / Profundo bruto | mm | 1.003/1.115 | |
| Alto neto / Alto bruto | mm | 1.405 / 1.680 | |
| Peso neto / Peso bruto | kg | 360 / 403,5 | |
| Volumen embalaje | m ³ | 1,77 | |

* Programa nº 20: DHS-11 a DHS-80C con 75% de carga y programa nº2: DHS-100C / 120C con 100% de carga



1. Jabonera
2. Paro de emergencia
3. Puerto USB
4. Desagüe
5. Conexión eléctrica bombas de jabón líquido
6. Conexión eléctrica
7. Interruptor general
8. Entrada de agua auxiliar
9. Entrada de agua caliente
10. Conexión a tierra
11. Entrada de agua fría
12. Rebosadero de agua
13. Conexión para jabón líquido
14. Conexión vapor
15. Puerto Ethernet

| DHS-22 | | A | B | C | D | E | F | G | H | I | J | K | L | M | N | O | P | Q | R | S | T | U | V | W | X | Y | CGY | CGZ |
|--------|------|-------|-------|-------|-------|-------|------|-------|-------|-------|-------|-------|-------|------|------|------|-------|-------|-------|-------|-------|-------|-------|-------|-------|-------|-------|-------|
| | mm | 884 | 1.003 | 1.405 | 450 | 460 | 125 | 380 | 1.135 | 1.303 | 1.138 | 1.322 | 1.207 | 61 | 74 | 101 | 429 | 509 | 802 | 640 | 322 | 814 | 772 | 1.303 | 569 | 1.297 | 464 | 747 |
| | inch | 34,80 | 39,49 | 55,31 | 17,72 | 18,11 | 4,92 | 14,96 | 44,68 | 51,30 | 44,80 | 52,05 | 47,52 | 2,40 | 2,91 | 3,98 | 16,89 | 20,04 | 31,57 | 25,20 | 12,68 | 32,05 | 30,39 | 51,30 | 22,40 | 51,06 | 18,27 | 29,41 |