



### PROGRAMMATEUR ÉLECTRONIQUE

Simple et convivial avec un mode automatique: gestion automatique de la vitesse de repassage en fonction de la température choisie.

Affichage digital de la vitesse et de la température.



### EFFICIENCE

Bonne conduction thermique grâce au matériau du cylindre et son épaisseur : meilleur contrôle de la dépense énergétique.

Arrêt automatique à 80°C (paramètre réglable).

Circuit de circulation des buées d'en bas réduisant la consommation.



### ROBUSTESSE

Entraînement des rouleaux par inverseur: fonctionnement en douceur évitant l'usure des courroies et des éléments mécaniques.

Bandes de repassage Nomex: résistantes aux températures élevées.

Panneaux en inox et skinplate.

Molleton spiralé: repassage plus doux pour une plus grande durabilité.



### ERGONOMIE

Confort acoustique: <60 dB.

Hauteur d'engagement adaptée: 990 mm.

Encombrement minimum: gain de place, adapté à la plupart des espaces.

Contrôle électronique en mode automatique: facile à utiliser, vitesse de repassage optimisée.



### MAINTENANCE

Accès facile à tous les composants des deux côtés de la machine.

Connexions simples: branchement électrique et extraction d'air.



### AUTRES

Sèche et repasse en une seule opération à la sortie d'une laveuse à super essorage.

Murale: engagement et sortie du linge à l'avant.

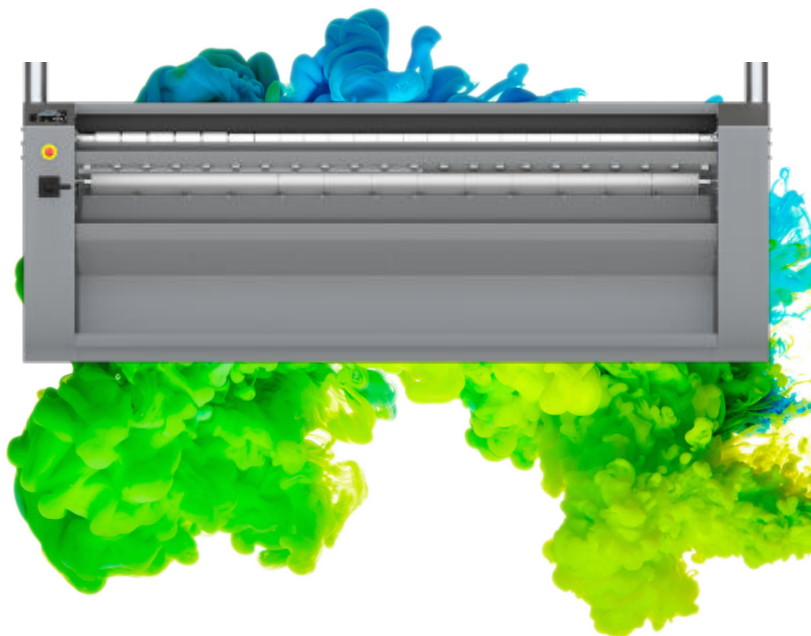
Système COOL DOWN intégré.

Cylindre en acier poli Ø 325 mm.

Longueurs utiles: 1.400mm, 1.600mm et 2.000mm.

Chauffage électrique et gaz atmosphérique.

Normes CE

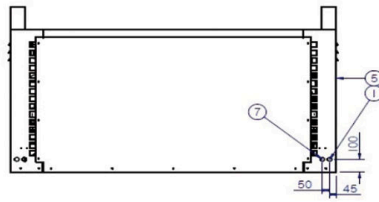
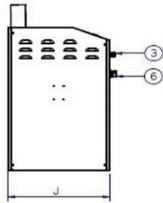
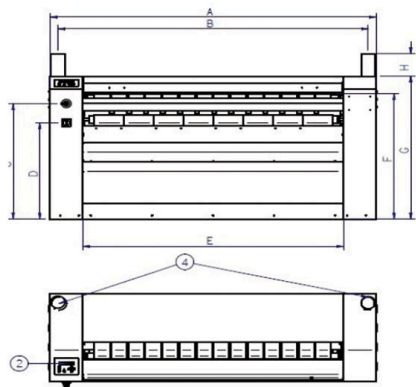


### OPTIONS

- EFFICIENT IRON: contrôle de l'humidité Ø 325
- Nickel Plated roll CM-1632
- Emballage maritime pour CM-1632
- 230V I N 50Hz gas CM-1632
- 230V I N 60Hz gas CM-1632
- 230V III 50/60Hz eléctrica CM-1632
- 440V III 50/60Hz eléctrica CM-1632 (maritime)

DONNÉES GÉNÉRALES	UNIT.	CM-1632 M	
Production théorique*	Kg/h	30	
	Lb/h	66	
Production théorique gaz atmo.*	Kg/h	32	
	Lb/h	71	
Capacité d'évaporation	l/h	13,5	
	USgallon/h	3,6	
Ø Cylindre	mm	325	
	inch	12,80	
Longueur utile	mm	1.600	
	Inch	63	
Hauteur sol-bandes d'engagement	mm	990	
	Inch	39	
Vitesse de repassage	mt/min	1,5 - 10	
	ft/min	4,9 - 32	
Commande électronique	-	OUI	
Nbre de programmes	Nº	2	
PUISSANCES			
Chauffage électrique	kW	16,20	
Puissance élec. Totale	kW	16,57	
Chauffage gaz	kW	22,50	
Puissance élec. totale (mod. gaz)	kW	0,37	
Moteur cylindre	kW	0,28	
Moteur ventilateur	kW	0,12	
CONNEXIONS		E	G
Tension 230V I + N + T	nº x mm²/A	N/A	3 x 2,5 / 6A
	nº x AWG/A	N/A	3 x 13 / 6A
Tension 230V III + T	nº x mm²/A	4 x 10 / 50A	4 x 2,5 / 6A
	nº x AWG/A	4 x 7 / 50A	3 x 13 / 6A
Tension 400V III + N + T	nº x mm²/A	5 x 6 / 25A	5 x 2,5 / 6A
	nº x AWG/A	5 x 9 / 25A	5 x 13 / 6A
Ø Entrée gaz	BSP	1/2"	
DIMENSIONS HORS TOUT / DIMENSIONS D'EMBALLAGE			
Longueur nette / brute	mm	2.202 / 2.340	
	inch	86,7 / 92,1	
Profondeur nette / brute	mm	686 / 770	
	inch	27 / 30,3	
Hauteur nette / brute	mm	1.112 / 1.400	
	inch	43,8 / 55,1	
Poids net / brut	Kg	385 / 405	
	lb	849 / 893	
Volume	m³	1,68 / 2,52	
	ft³	59,32 / 89,08	
AUTRES			
Nbre d'évacuations	Nº	1	
Ø Evacuation	mm	98	
	inch	3,86	
Debit d'air	m³/h	500	
	cfm	294	
Niveau sonore	dB	60	

\* 45% d'humidité



1. Conexión eléctrica
2. Extracción des vapeurs
3. Interrupteur principal
4. Arrêt d'urgence
5. Manivelle
6. Commande électronique

	A	B	C	D	E	F	G	H	I	J
CM-1432 M	1.952	1.846	900	750	1.510	980	1.112	140	746	686
CM-1632 M	2.202	2.096	900	750	1.760	980	1.112	140	746	686
CM-2032 M	2.552	2.446	900	750	2.110	980	1.112	140	746	686