

 **TOUCH II**

Pantalla táctil a color de 4,3'', programable y de fácil uso. Conexión USB. Incluye plataforma online gratuita para programar, telemetría, análisis de datos...mediante la IoT. Vídeos en pantalla: anuncios, instrucciones (útil para autoservicio). 37 idiomas.

 **VERSATILIDAD**

OPL <> MONEDERO - El mismo modelo transformable fácilmente.
UNIDAD <> APILADA - Los modelos pueden ser apilados encima de una lavadora o de otra secadora.
Panel de control reversible: los paneles de control pueden ser montados entre los dos tambores para una mejor ergonomía. Ideal para muchos sectores: hoteles, campings, lavanderías autoservicio, gimnasios, etc.
Preparada para Wet Cleaning.

 **PRESTACIONES DESTACADAS**

Ciclos de secado reducidos (menos de 45 minutos).

 **CONECTIVIDAD**

IoT - **DOMUSCONNECT** estándar.
Gestión de lavanderías: OPL y autoservicio.
Pago remoto (autoservicio).

 **EFICIENCIA**

Sistema de flujo de aire mejorado.
Flujo de aire axial.
Gran filtro de borras como cajón.
Diseño eficiente.

 **ROBUSTEZ**

Mueble exterior en skinplate gris (Modelo HPDL paneles lacados blancos).
Puerta robusta de aluminio.
Ventilador industrial y potente flujo de aire.
Construcción más robusta del marco.

 **OTROS**

Tambor galvanizado.
Modelos con calefacción eléctrica o gas.
Paneles en skinplate gris.
Certificación CE

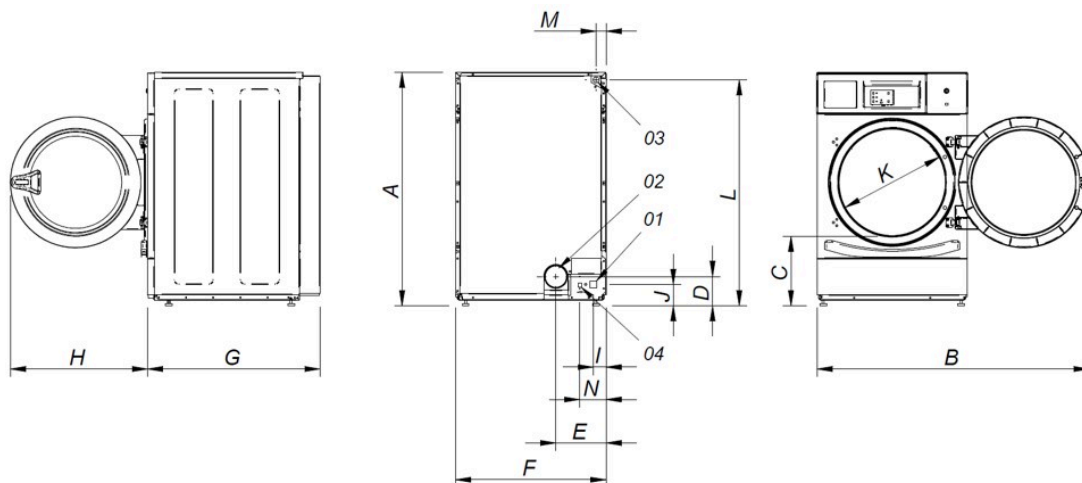
**OPCIONES**

- Licencia IoT - DOMUSCONNECT
- Secadora calefacción Gas Natural
- Sistema anti-incendios SFEX (sólo secadoras con TOUCH II)
- Zócalo ergonomía en skinplate HPW-HPD
- Zócalo ergonomía en acero inox HPW-HPD
- Tambor acero inox AISI 304
- Mueble acero inox
- Apertura puerta contraria
- Panel de control inferior
- Modelo tropicalizado (TOUCH II)
- Control de humedad EFFICIENT DRY (sólo con TOUCH II)
- Pedido contenedor completo HPL + embalaje compacto (CONSULTAR PRECIO)
- 400V III /230 I/III 60Hz
- 440-480V III sin N 50/60Hz (marítimo)
- Sistemas de pago para autoservicio

CAPACIDAD Y TAMBOR		UNIT.	HPD-10 TOUCH II	
Capacidad 1/18		Kg	11,1	
		lb	24,5	
Capacidad 1/20		Kg	10	
		lb	22	
Ø Tambor		mm	590	
		inch	23,23	
Profundidad tambor		mm	690	
		inch	27,17	
Volumen tambor		l	200	
		cu ft	7,06	
Ø Boca puerta		mm	480	
		inch	18,90	
Altura centro puerta		mm	554	
		inch	21,81	
Altura suelo hasta parte baja puerta		mm	250	
		inch	9,84	
CALEFACCIÓN ELÉCTRICA				
Poder de evaporación		L/h	6,35	
		US gallon/h	1,68	
Producción horaria		Kg/h	12,5	
		lb/h	27,6	
Potencia de calefacción instalada		kW	6,75 (1)	
Potencia eléctrica instalada		kW	7,17 (1)	
Potencia motor tambor		kW	0,37 (2)	
CALEFACCIÓN GAS				
Poder de evaporación		L/h	6,35	
		US gallon/h	1,68	
Producción horaria		Kg/h	12,5	
		lb/h	27,6	
Potencia de calefacción instalada gas		kcal/h	5761	
		Btu/h	22861,3	
Potencia de calefacción instalada gas		kW	6,70	
Potencia eléctrica instalada gas		kW	0,42	
Consumo instantaneo gas propano (G31)		Kg/h	0,57	
		lb/h	1,26	
Consumo instantaneo gas natural (G20)		m ³ /h	0,71	
		cfm	0,42	
Ø Entrada gas		BSPP ISO 228-1	1/2"	
VENTILACIÓN				
Potencia motor ventilador		kW	0,37(2)	
Caudal aire nominal		m ³ /h	300	
		cfm	176,57	
Ø Evacuación de vahos		mm	100	
		inch	3,94	
EMISIÓN DEL CALOR				
Emisión de calor total máx.		kW	0,45	
		Btu/h	1536,4	
Emisión de calor frontal máx.		kW	0,32	
		Btu/h	1075,5	
CONEXIONES				
Tensión 230V - I + N + T		Nº x mm ² / A	E 3 x 10 / 40A	G 3 x 1,5 / 10A
Tensión 230V - III + T		Nº x mm ² / A	4 x 4 / 25A	3 x 1,5 / 10A (3)
Tensión 400V - III + N + T		Nº x mm ² / A	5 x 2,5 / 16A	3 x 1,5 / 10A (4)
DIMENSIONES NETAS / D. CON EMBALAJE				
Ancho neto / bruto		mm	680 / 710	
		inch	26,77 / 27,95	

Profundidad neta / bruta	mm	775 / 832
	inch	30,51 / 32,76
Altura neta / bruta	mm	1.056 / 1.141
	inch	41,57 / 44,92
Peso neto / bruto	Kg	92,6 / 104,1
	lb	204,15 / 229,50
OTROS DATOS		
Nivel sonoro	dB	62

- (1) Configurable mediante un sistema de bornes.
- (2) Es un único motor para tambor y ventilador.
- (3) Conectar 2 fases y tierra
- (4) Conectar fase, neutro y tierra



- 01 Acometida eléctrica
- 02 Salida vahos Ø 100
- 03 Entrada gas 1/2"
- 04 Conexión ethernet (solo control TOUCH)

	A	B	C	D	E	F	G	H	I	J	K	L	M	N
HPD-8	1.056	1.227	320	140	226	680	722	615	57	91	480	1.015	50	118
HPD-10	1.056	1.227	320	140	226	680	775	615	57	91	480	1.015	50	118