

 **TOUCH II**

Écran tactile 4,3" convivial et programmable.
Connexion USB. Plateforme en ligne gratuite pour la programmation, la télémétrie, l'analyse de données... via l'IoT.
Affichage de vidéos (pubs, instructions, etc.)
37 langues disponibles.

 **POLYVALENCE**

STANDARD <> SELF Modèle standard facilement transformable.
SEUL < > EMPILES Empilables avec le panneau de contrôle entre les deux tambours.
Idéal dans de nombreuses structures: hôtels, auberges, campings, laveries libre-service, services de nettoyage (franges), salles de sports, etc.
Fonction Wet Cleaning en standard.

 **FONCTIONNALITES**

Temps de séchage réduit (moins de 45 min).

 **CONNECTIVITE**

IoT - **DOMUSCONNECT** standard.
Communication à distance prête en standard.
Paiement à distance.
Gestion de blanchisseries standard et libre-service.

 **EFFICIENCE**

Flux d'air optimisé.
Flux d'air axial.
Filtre à peluches large en tiroir.
Conception efficiente.

 **ROBUSTESSE**

Carrosserie en skinplate (blanc laqué pour modèle HPDL).
Porte robuste en aluminium.
Ventilateur industriel et débit d'air puissant.
Construction robuste de la structure et des panneaux du séchoirs.

 **AUTRES**

Tambour galvanisé.
Modèles chauffés à l'électricité ou au gaz.
Panneaux en tôle d'acier gris.
Produit approuvé CE

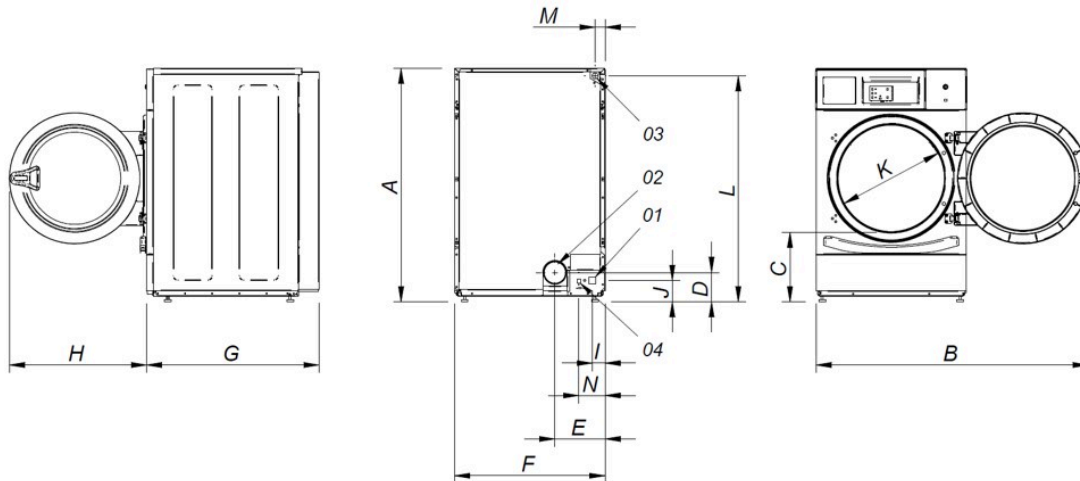
**OPTIONS**

- License IoT - DOMUSCONNECT
- Séchoir avec chauffage Gas Naturel
- Sprinkler SFEX - Système anti-incendie (seul. modèles TOUCH II)
- Socle ergonomique in skinplate HPW-HPD
- Socle ergonomique inox HPW-HPD
- Tambour inox AISI 304
- Carrosserie inox
- Ouverture de porte inversée
- Panneau de contrôle inférieur
- Modèle tropicalisé (TOUCH II)
- EFFICIENT DRY Contrôle de l'humidité (seul. modèles TOUCH II)
- Commande container complet + emballage compact (CHECK PRICE)
- 400V III /230 I/III 60Hz
- 440-480V III no N 50/60Hz (maritime)
- Options paiement pour libre-service

CAPACITE ET TAMBOUR		UNIT.	HPD-10 TOUCH II	
Capacité 1/18		Kg	11,1	
		lb	24,5	
Capacité 1/20		Kg	10	
		lb	22	
Ø Tambour		mm	590	
		inch	23,23	
Longueur tambour		mm	690	
		inch	27,17	
Volume tambour		l	200	
		cu ft	7,06	
Ø Porte		mm	480	
		inch	18,90	
Hauteur centre porte		mm	554	
		inch	21,81	
Hauteur du sol au bas de la porte		mm	250	
		inch	9,84	
CHAUFFAGE ÉLECTRIQUE				
Capacité d'évaporation		L/h	6,35	
		US gallon/h	1,68	
Production horaire		Kg/h	12,5	
		lb/h	27,6	
Puissance de chauffage installée		kW	6,75 (1)	
Puissance électrique installée		kW	7,17 (1)	
Moteur tambour		kW	0,37 (2)	
CHAUFFAGE AU GAZ				
Capacité d'évaporationn (mod. gaz)		L/h	6,35	
		US gallon/h	1,68	
Production horaire (mod. gaz)		Kg/h	12,5	
		lb/h	27,6	
Puissance de chauffage installée gaz		kcal/h	5761	
		Btu/h	22861,3	
Puissance de chauffage installée gaz		kW	6,70	
Puissance électrique installée		kW	0,42	
Consommation instantanée gaz propane (G31)		Kg/h	0,57	
		lb/h	1,26	
Consommation instantanée gaz naturel (G20)		m ³ /h	0,71	
		cfm	0,42	
Ø Entrée gaz		BSPP ISO 228-1	1/2"	
VENTILATION				
Moteur ventilateur		kW	0,37(2)	
Débit d'air nominal		m ³ /h	300	
		cfm	176,57	
Ø Sortie buées		mm	100	
		inch	3,94	
ÉMISSION DE CHALEUR				
Émission totale de chaleur max.		kW	0,45	
		Btu/h	1536,4	
Émission maximale de chaleur frontale		kW	0,32	
		Btu/h	1075,5	
CONNEXIONS				
Tension 230V - I + N + T		Nº x mm ² / A	E 3 x 10 / 40A	G 3 x 1,5 / 10A
Tension 230V - III + T		Nº x mm ² / A	4 x 4 / 25A	3 x 1,5 / 10A (3)
Tension 400V - III + N + T		Nº x mm ² / A	5 x 2,5 / 16A	3 x 1,5 / 10A (4)
DIMENSIONS NETTES / D. AVEC EMBALLAGE				
Largeur nette / brute		mm	680 / 710	
		inch	26,77 / 27,95	

Profondeur nette / brute	mm	775 / 832
	inch	30,51 / 32,76
Hauteur nette/brut	mm	1.056 / 1.141
	inch	41,57 / 44,92
Poids net / brut	Kg	92,6 / 104,1
	lb	204,15 / 229,50
AUTRES		
Niveau sonore	dB	62

- (1) Configurable via un système de borniers.
- (2) C'est un moteur unique pour le tambour et le ventilateur.
- (3) Connecter deux phases et la terre.
- (4) Connecter phase, neutre et terre.



- 01 Connexion électrique
- 02 Sortie évacuation Ø 100
- 03 Connexion gaz 1/2"
- 04 Port Ethernet

	A	B	C	D	E	F	G	H	I	J	K	L	M	N
HPD-8	1.056	1.227	320	140	226	680	722	615	57	91	480	1.015	50	118
HPD-10	1.056	1.227	320	140	226	680	775	615	57	91	480	1.015	50	118