

CARACTÉRISTIQUES

MAN-SHIRT

From-finisher: formeuse de corps à vapeur pour chemises, anoraks et vestes lavés et nettoyés à sec, sans chaudière. A raccorder à un réseau de vapeur et d'air comprimé.

- Ventilateur puissant de 3 CV.
- Tendeurs de manches pneumatiques.
- Carte électronique avec dix programmes de repassage.
- Panneau frontal chauffant et inclinable.
- Patte de boutonnage du mannequin avec aspiration.
- Panneau arrière pneumatique.
- Miroir réglable.
- Taille du mannequin réglable par système pneumatique.
- Tension: 400V 3 50/60Hz.

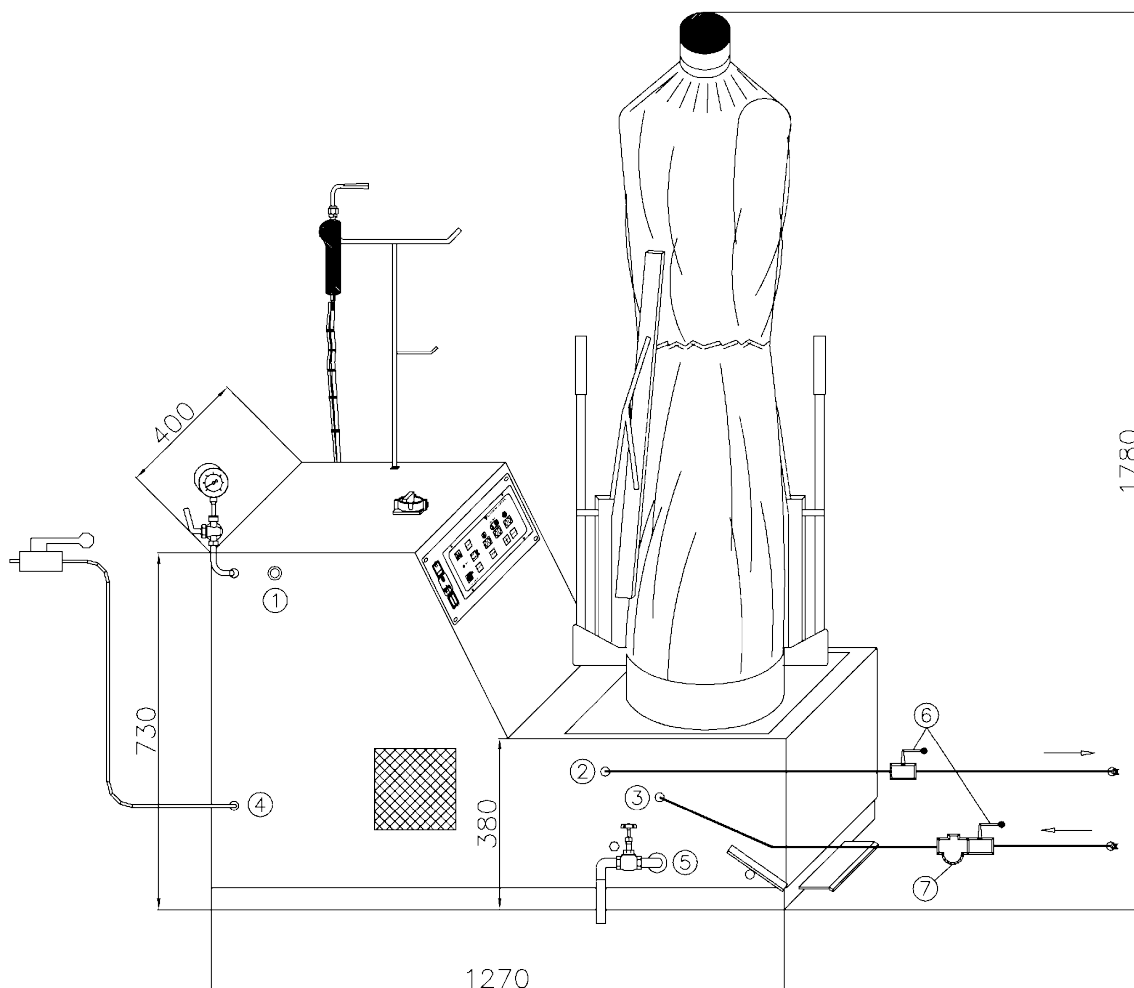
MAN-COAT

Finisseuse automatique à tension pour manteaux classiques, pardessus et vêtements similaires.

- Cycle de travail par carte avec 9 programmes de finition mémorisés.
- Seuil de forme télescopique de 1.500 mm.
- Forme spéciale du corps tournant à 350° et pinces à palettes avant et arrière automatiques.
- Capteur pour la recherche automatique de la hauteur du vêtement.
- Double système anti-étirement en largeur (taille) et en hauteur (longueur).
- Groupe d'épaules réglable mécaniquement et pince de col dédiée.
- Amortisseur pour la régulation du volume d'air.
- Pour ligne centrale d'alimentation en vapeur et en air comprimé.
- Convient pour le Nettoyage humide.



DONNEES GENERALES	UNIT.	MAN-C
Chaudière	-	OUI
Capacité chaudière	L	
Groupe fer	-	-
Pistolet vapeur	-	OPT
PUISSANCES		
Moteur pompe	HP	0,8
Puissance chaudière	kW	12
Moteur ventilateur	kW	1
CONNEXIONS		
Ø Entrée eau	BSP	3/8"
Ø Vidange chaudière	BSP	1/2"
Ø Entrée vapeur	BSP	-
Ø Condensats	BSP	-
Pression vapeur	bar	4,5
Consommation vapeur	Kg/h	10-15
Ø Entrée air	BSP	-
Ø Sortie air	mm	-
Pression air	bar	-
Consommation air	NI/min	-
DIMENSIONS HORS TOUT / DIMENSIONS D'EMBALLAGE		
Largeur nette / Largeur brute	mm	1.360 / 1.390
Profondeur nette / Profondeur brute	mm	610 / 640
Hauteur nette / Hauteur brute	mm	1.780 / 1.910
Poids net / Poids brut	kg	130 / 151
Volume	m ³	1,48 / 1,70
AUTRES		
Tension	V	230/400V 3~ 50-60
Niveau sonore	dB	70



1. Branchement électrique
2. Condensats
3. Entrée vapeur