

CARACTÉRISTIQUES

Calandre compacte avec une longueur de travail de 2.600 à 3.300mm et des rouleaux de repassage de 600, 800 et 1.000mm.

Meuble extérieur en acier laqué.

1 ou 2 pistes de travail: une pour les draps et deux pour le linge de table ou les petits articles.

Système de pliage par photocellules et air comprimé.

Variateur de fréquence.

Bandes d'alimentation et de repassage NOMEX.

Contrôle par écran tactile : possibilité de créer des programmes avec contrôle de la vitesse (entre 3 et 18 mètres/min), contrôle de la température et paramètres de pliage.

Système d'arrêt automatique du refroidissement (80°C).

Capacité de production élevée en fonction de l'humidité résiduelle des vêtements, jusqu'à 290 kg/h directement à partir de la laveuse à grande vitesse.

Chauffage électrique, à gaz ou à vapeur.

Puissant système d'extraction.

Modèle à gaz avec brûleur radiant (25% de production en plus), en option sur les modèles de 800 mm de diamètre et en standard sur les modèles de 1 000 mm de diamètre.

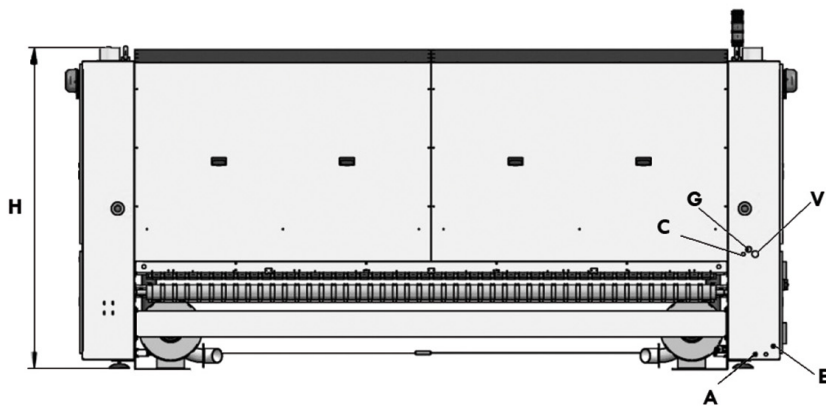


OPTIONS

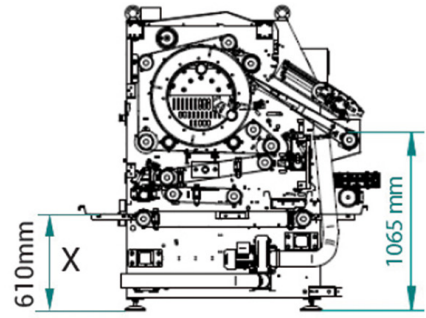
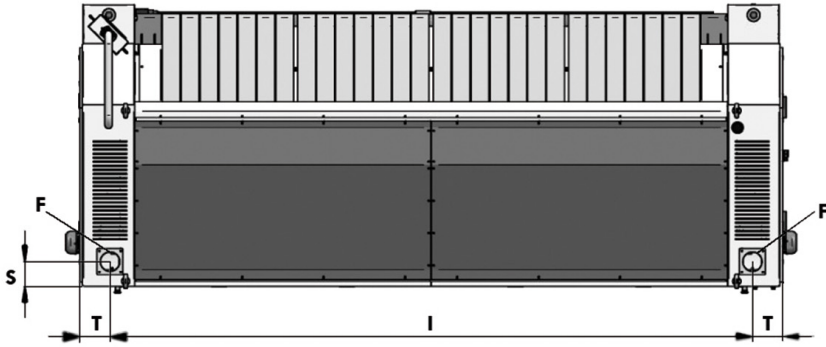
- Table aspirante
- Engageuse automatique sans table aspirante
- Sortie arrière + by pass
- Contre plieuse CPL-CROSS 260 + empileur SP
- Contre plieuse CPL-CROSS 330 + empileur SP
- Sortie arrière motorisée hauteur 860 mm (sortie arrière incluse)
- Collecteur arrière 2 voies SP
- Collecteur arrière 4 voies SP
- By-pass
- Double pression d'air pour linge épais
- Système de rejet du linge
- Tension autre que 400V III +N 50Hz
- Emballage maritime pour SP

DONNÉES GENERALES		UNIT.	SP600-2600
Production théorique* chauffage élec./vapeur/gaz atm.		Kg/h	125
Production théorique* chauffage gaz radiant		Kg/h	-
Ø Cylindre		mm	600
Longueur utile		mm	2.600
Hauteur de chargement		mm	1.050
Vitesse de travail		mt/min	3-10
Type de commande		-	Digital
Nbre de programmes		Nº	20
PLIEUSE			
1 voie - pli longitudinal		Nº	1-2
2 voie - pli longitudinal		Nº	1-2
PUISSANCE			
Chauffage électrique		kW	54
Puissance max. chauffage électrique		kW	55,9
Chauffage gaz (naturel / LPG)		kW	63,30 / 67,40
Puissance max. chauffage gaz		kW	1,9
Chauffage vapeur		kW	55
Puissance max. chauffage vapeur		kW	1,9
CONNEXIONS			
Ø Arrivée gaz		BSP	1"
Ø Arrivée vapeur		BSP	1"
Ø Condensats (modèle vapeur)		BSP	1/2"
Ø Arrivée d'air		BSP	12
DIMENSIONS / DIMENSIONS AVEC EMBALLAGE			
Largeur nette / largeur brute		mm	3.670 / 3.830
Profondeur nette / profondeur brute		mm	1.440 / 1.620
Hauteur nette / hauteur brute		mm	2.030 / 1.960
Poids net / Poids brut		Kg	2.050 / 2.300
Volume		m³	10,73 / 12,16
AUTRES			
Nbre d'évacuations		Nº	2
Ø Évacuation		mm	120
Débit d'extraction		m³/h	2 x 1.000
Consommation d'air (6,5 Bar)		mm	7.000
Niveau sonore		dB	70

* 50% d'humidité résiduelle, 140gr/m² de coton, 100% d'utilisation des cylindre



- A. Entrée air comprimé
- C. Décharge condensats (modèles vapeur)
- E. Connexion électrique
- F. Extraction des buées
- G. Arrivée gaz
- V. Arrivée vapeur



	H	I	T	S	A	C	E	F	G	V
SP600-2600	1.800	3.242	186	152	Ø12	1/2"	5x2,5	Ø120	1"	1-1/4"
SP600-3300	1.800	3.942	186	152	Ø12	1/2"	5x2,5	Ø120	1"	1-1/4"