

 **PRESTACIONES DESTACADAS**

Depósitos de 80 y 150 litros para ahorrar una gran cantidad de agua en espacios reducidos.

En columna: cada lavadora o barrera puede tener 1, 2 o 3 depósitos en columna.

Resistentes: Fabricado en polietileno de alta densidad y refuerzo exterior con estructura de paneles en skinplate, estética inox.

Interior con diseño de esquinas redondeadas para evitar la acumulación de suciedad y facilitar su limpieza.

Los depósitos ECOTANK son la solución ideal para optimizar el consumo de agua en tu lavandería.

Perfecto para negocios con poco espacio y máquinas más pequeñas

 **EFICIENCIA**

Ahorra agua: gracias a la reutilización del agua en en distintas fases del lavado y aclarado de la ropa.

Ahorra energía: gracias a la reducción de la demanda de bombeo y sistemas de presión convencionales, procesos que requieren una cantidad considerable de energía.

Ahorra químicos: al optimizar el uso del agua en diferentes fases del lavado, los ECOTANK reducen la necesidad de químicos para tratar el agua, aprovechando su pureza en cada ciclo.

 **FÁCIL MANTENIMIENTO**

Plug and play: Fácil de conectar e instalar a lavadoras con control TOUCH II.

2 sensores de nivel de agua en cada depósito ECOTANK.

Depósitos auto-limpiables con programas preestablecidos (con lavadoras equipadas con TOUCH II).

Depósitos extraíbles para fácil limpieza y mantenimiento.

 **OTROS**

Paneles en skinplate gris.

Depósitos de polietileno de alta densidad.

2 sensores de nivel de agua en cada depósito.

MAQUINAS QUE SE PUEDEN CONECTAR CON ECOTANK

Depósitos de 80l. para:

- Lavadoras de 11 a 18kg
- Barreras de 16kg

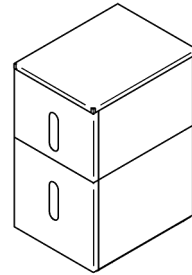
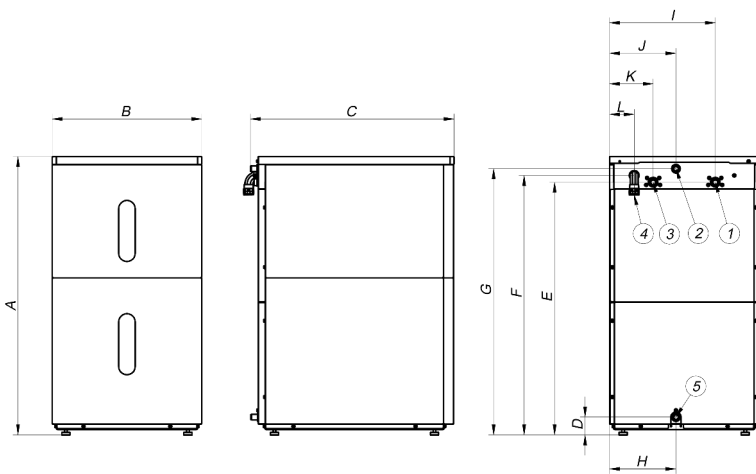
Depósitos de 150l. para:

- Lavadoras de 22 a 28kg
- Barreras de 22kg

**OPCIONES**

- Kit barrera ASM-16 para conex. 3/4" depósitos ECOTANK XL
- Kit barrera ASM-22 para conex. 3/4" depósitos ECOTANK XL
- Kit lavad. DLS/DHS-11/14/18/22/28 para conex. 3/4" depósitos ECOTANK XL

| DEPÓSITOS DE RECUPERACIÓN DE AGUA | UNIT. | WREC-80 T2 |
|---|----------------|---------------|
| Capacidad de los depósitos | l | 80x2 |
| Capacidad lavadoras frontales | Kg | 11, 14, 18 |
| Capacidad lavadoras barrera | Kg | 16, 22 |
| Mueble exterior | - | skinplate |
| CONEXIONES | | |
| Entrada de agua | inch | 3/4" |
| Salida de agua | inch | 3/4" |
| Ø Evacuación de vapores | mm | 21 |
| Ø Rebosadero / Desagüe | mm | 21 |
| Tensión | V | 230V I |
| DIMENSIONES / DIMENSIONES CON EMBALAJE | | |
| Ancho neto / Ancho bruto | mm | 551 / 570 |
| Profundo neto / Profundo bruto | mm | 776 / 800 |
| Alto neto / Alto bruto | mm | 1.023 / 1.425 |
| Peso neto / Peso bruto | Kg | 60 / 80 |
| Volumen | m ³ | 0,65 |



1. Salida de agua (Recuperado > lavadora)
2. Salida de vahos
3. Entrada de agua (Lavadora > recuperador)
4. Toma eléctrica
5. Rebosadero

| | A | B | C | D | E | F | G | H | I | J | K | L |
|------------|--------|-----|-------|------|-------|-------|-------|-----|-----|-----|-----|----|
| WREC-80 T2 | 1022,8 | 551 | 722,6 | 65,5 | 928,5 | 953,5 | 978,5 | 245 | 390 | 245 | 161 | 91 |