



### CONTROL ELECTRÓNICO

#### PR-1025, PR-1225, PR-1425, PR-2025

Botón marcha/paro.

Pantalla digital: control de la temperatura preciso.

Velocidades de planchado predeterminados, no ajustables.

#### PR-1425, PR-2025 ECO-ENERGY

Simple y fácil de usar con un **modo automático**: ajusta la velocidad de planchado según la temperatura seleccionada. Pantalla digital para controlar la velocidad y la temperatura.



### EFICIENCIA

Confort acústico: 65 dB máx.

Diseño compacto: ahorro de espacio, adecuado para espacios pequeños.

Ideal para procesar pequeñas cantidades de prendas planas en estructuras como restaurantes, habitaciones.



### ROBUSTEZ

Revestimiento Nomex: resistente a altas temperaturas (opción, estándar en ECO-ENERGY).

Paneles en skinplate gris y acero inoxidable.

Mesa de introducción de madera.

Componentes industriales, más duraderos.



### PRESTACIONES DESTACADAS

Gran área de contacto del rodillo con las prendas.

Movimiento de cubeta automático mediante pedal o detección de célula al pie.

Dos modelos disponibles:

- **Estándar**: rodillo recubierto en poliéster y funda de algodón.
- **Opción**: con muletón y funda Nomex.

#### Modelos ECO-ENERGY:

Gran área de contacto del rodillo con las prendas.

Modo de funcionamiento de una calandra mural: sin movimiento de la cubeta, más ergonómico.

Modelos equipados con correas Nomex, extracción e inverter, más productividad.

Velocidad y temperatura ajustable.



### MANTENIMIENTO

Fácil instalación: solo requiere una conexión eléctrica.

Fácil acceso en ambos lados para mantenimiento.

Desmontaje rápido y fácil de los rodamientos.



### OTROS

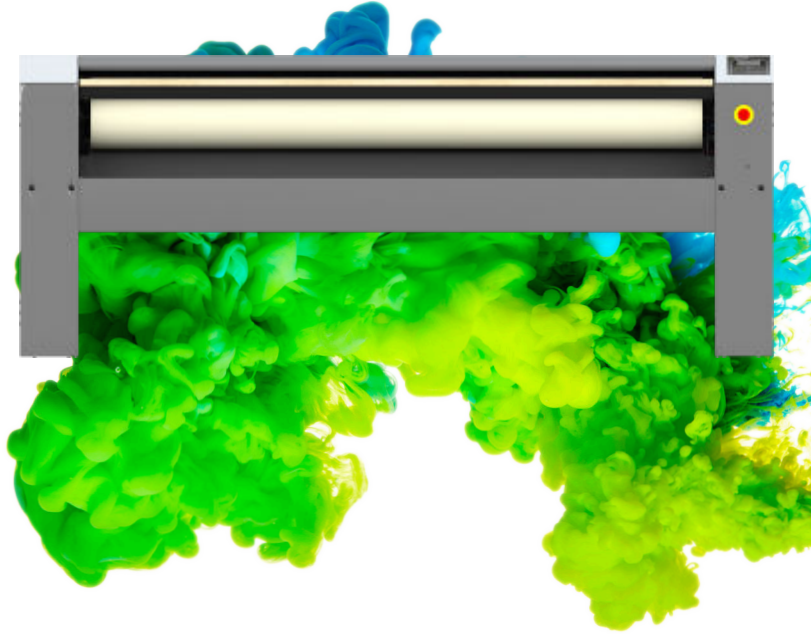
Introducción y recepción frontal.

Rodillo Ø 250 mm.

Anchura útil: 1.000, 1.200, 1.400 y 2.000 mm.

Calefacción eléctrica.

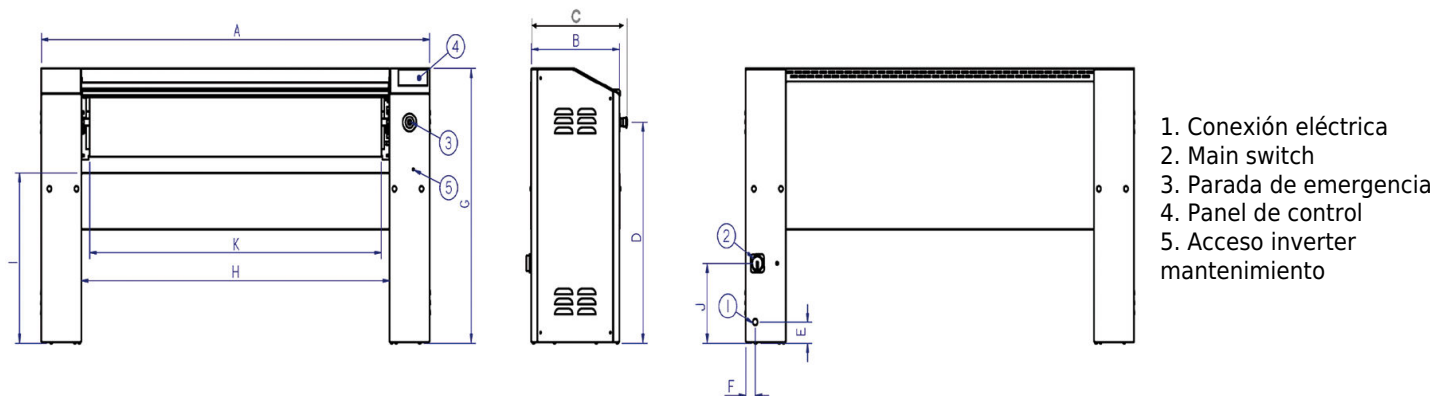
Certificación CE.



### OPCIONES

- Pedal de pie en lugar de fotocélula (excepto mod. ECO-ENERGY)
- 230V I + N 50Hz (excepto PR-2025 ECO-ENERGY)
- 400V +N+T 60Hz
- 440V III sin N 60Hz (marítimo)

DATOS GENERALES		UNIT.	PR-2025 NOMEX
Producción teórica: 20-25% humedad		Kg/h	35
		Lb/h	77,16
Ø Rodillo		mm	250
		inch	9,84
Ancho útil		mm	2.000
		inch	78,74
Velocidad de trabajo		m/min	4.2
		ft/mn	13,77
Programador electrónico		-	SI
Movimiento cubeta		-	Automático
POTENCIAS			
Potencia Calentamiento		Kw	12
Potencia motor rodillo		Kw	0,18
Potencia motor ventilador		Kw	0
Potencia total eléctrica		Kw	12,18
CONEXIONES			
Tension 230 V I + N + T		nº x mm²/A	-
		nº x AWG/A	-
Tensión 230 V III + T		nº x mm²/A	4 x 6 / 32A
		nº x AWG/A	4 x 9 / 32A
Tensión 400 V III + N + T		nº x mm²/A	5 x 4 / 20A
		nº x AWG/A	5 x 11 / 20A
DIMENSIONES			
Ancho neto / bruto		mm	2.462 / 2.490
		inch	96,93 / 98,03
Profundo neto / bruto		mm	484 / 540
		inch	19,06 / 21,26
Alto neto / bruto		mm	985 / 1.130
		inch	38,78 / 44,49
Peso neto / bruto		Kg	164 / 184
		Lb	361,56 / 405,65
Volumen neto / bruto		m³	1,17 / 1,51
		ft³	41,32 / 53,33
OTROS			
Nº Salidas Vahos		Nº	-
Ø Salida vahos		mm	-
		inch	-
Caudal de aire aspiración		m³/h	-
		cfm	-
Nivel Sonoro		dB	55



	A	B	C	D	E	F	G	H	I	J	K
PR-1025 NOMEX	1.462	423	484	791	75	45	985	1.079	610	287	988
PR-1225 NOMEX	1.662	423	484	791	75	45	985	1.279	610	287	1.198
PR-1425 NOMEX	1.862	423	484	791	75	45	985	1.479	610	287	1.398

	A	B	C	D	E	F	G	H	I	J	K
PR-2025 NOMEX	2.462	423	484	791	75	45	985	2.079	610	287	1.998