

## TOUCH II

Pantalla táctil a color de 7", programable y de fácil uso.  
 Conexión USB: Incluye plataforma online para programar, telemetría, análisis de datos...mediante la IoT.  
 Vídeos en pantalla: anuncios, instrucciones (útil para autoservicio).  
 37 idiomas.

## PRESTACIONES DESTACADAS

Inversión de giro estándar.  
 Tambor en acero inoxidable estándar.  
 Variador de frecuencia estándar.

## EFICIENCIA

DOUBLE FLOW - Sistema de flujo de aire axial-radial.  
 Gran filtro de borras.

## VERSATILIDAD

Hechas a medida - Personalización.  
 Wet Cleaning.  
 OPL > Autoservicio - La secadora estándar OPL transformable para versión autoservicio (DTT-11 a DTT-35).

## CONECTIVIDAD

IoT - **DOMUSCONNECT** estándar gratuita.  
 Gestión de lavanderías: OPL y autoservicio.  
 Pago remoto (autoservicio).

## ERGONOMÍA

Cajón del filtro, malla en acero inoxidable.  
 Diámetros de puerta grandes.  
 Inversión de sentido de apertura de puerta.

## MANTENIMIENTO

Panel de control: acceso fácil.  
 Menú técnico: estadísticas para técnicos.  
 Fácil acceso a componentes.

## OTROS

Mueble skinplate gris, efecto inox.  
**NUEVO:** Transmisión por motorreductor en modelos DTT-45 a DTT-80  
 SOFT DRY - Tambor con perforaciones interiores.  
 COOL DOWN - Enfriamiento antiarrugas al final del ciclo.  
 Disponibles en calefacción eléctrica, gas o vapor.  
 CE aprobado



## OPCIONES

- 400V 3~60Hz DTT-28/35/45/60/80
- Licencia IoT - DOMUSCONNECT
- Secadora calefacción Gas Natural
- EFFICIENT DRY Control de humedad
- Doble cristal puerta DTT-28-80
- Sistema anti-incendios SFEX DTT-35
- Tambor reforzado trabajos pesados 28-35 kg
- Apertura puerta contraria DTT-11-35
- Modelo tropicalizado
- Dosificación - pulverización PERFUME
- Panel posterior entrada de aire externa+filtro DTT-11-35
- Filtro de borras con mallado 0,6 mm (estándar es 0,3 mm)
- Filtro de borras con mallado 1,2 mm (estándar es 0,3 mm)
- Mueble en acero inox AISI 304 DTT-35
- Panel frontal en acero inox AISI 304 DTT-28/35
- Batería de vapor en acero inox DTT-28/35
- Batería de vapor a baja presión DTT-28/35
- Embalaje de madera DTT-35
- 400V 3N 60 Hz DTT-11-35
- 230V 3~ 50 Hz DTT-22/28/35 E
- 230V 3~ 60 Hz DTT-22/28/35 E
- 230V 3~ 60 Hz DTT-11-DTT-35 G/S
- 440/480V 3~ 60 Hz DTT-22/28/35 (marino)
- Sistemas de pago para autoservicio

CAPACIDAD Y TAMBOR		UNIT.	DTT-35
Capacidad 1/18		Kg	36,7
		lb	80,8
Capacidad 1/20		Kg	33
		lb	72,8
Ø Tambor		mm	947
		inch	37,28
Profundidad tambor		mm	936
		inch	36,85
Volumen tambor		l	660
		cu ft	23,30
Ø Boca puerta		mm	802
		inch	31,57
Altura centro puerta		mm	1.040
		inch	40,94
Altura suelo hasta parte baja puerta		mm	578
		inch	22,74
CALEFACCIÓN ELÉCTRICA			
Poder de evaporación		L/h	31,1
		US gallon/h	8,22
Producción horaria		Kg/h	60
		lb/h	132,3
Potencia de calefacción instalada		kW	36
Potencia eléctrica instalada		kW	37,15
CALEFACCIÓN GAS			
Poder de evaporación		L/h	32,1
		US gallon/h	8,480
Producción horaria		Kg/h	63,9
		lb/h	140,9
Potencia de calefacción instalada gas		kcal/h	35254
		Btu/h	139899
Potencia de calefacción instalada gas		kW	41
Potencia eléctrica instalada gas		kW	1,15
Consumo instantaneo gas propano (G31)		Kg/h	3,51
		lb/h	7,74
Consumo instantaneo gas natural (G20)		m <sup>3</sup> /h	4,34
		cfm	2,55
Ø Entrada gas		BSPP ISO 228-1	1/2"
CALEFACCIÓN VAPOR			
Potencia de calefacción instalada vapor		kW	50,10
		Btu/h	170948
Potencia eléctrica instalada vapor		kW	1,15
Consumo de vapor (8 barG) - Estandar		kg/h	89
Consumo de vapor (116 psiG)		lb/h	107,2
Presión vapor		barG	6 - 9
		psiG	87 - 130,5
Entrada - salida vapor estandar		BSPT- ISO7.1	1"
Entrada vapor - salida condensados		NPT ANSI B1.20.1 Tapered	1"
Consumo vapor (5 barG) - Baja Presión		kg/h	93
Consumo vapor (72,5 psiG) - Baja Presión		lb/h	112
Presión vapor - Baja presión		barG	3 - 6
		psiG	43,5 - 97
Entrada - salida vapor - Baja presión		BSPT- ISO7.1	1" 1/2
CALEFACCIÓN ACEITE TÉRMICO			
Potencia de calefacción instalada		kW	-
Potencia eléctrica instalada		kW	-
Consumo de fluido (T max 175°C)		m <sup>3</sup> /h	-
Conexión aceite térmico		BSP	-

## POTENCIA Y VENTILACIÓN

Potencia motor tambor	kW	0,55
Potencia motor ventilador	kW	0,55
Caudal aire nominal	m <sup>3</sup> /h	1.200
	cfm	706
Ø Evacuación de vahos	mm	200
	inch	7,87

## EMISIÓN DEL CALOR

Emisión de calor total máx.	kW	3,6
	Btu/h	12291
Emisión de calor frontal máx.	kW	2,5
	Btu/h	8604

## CONEXIONES

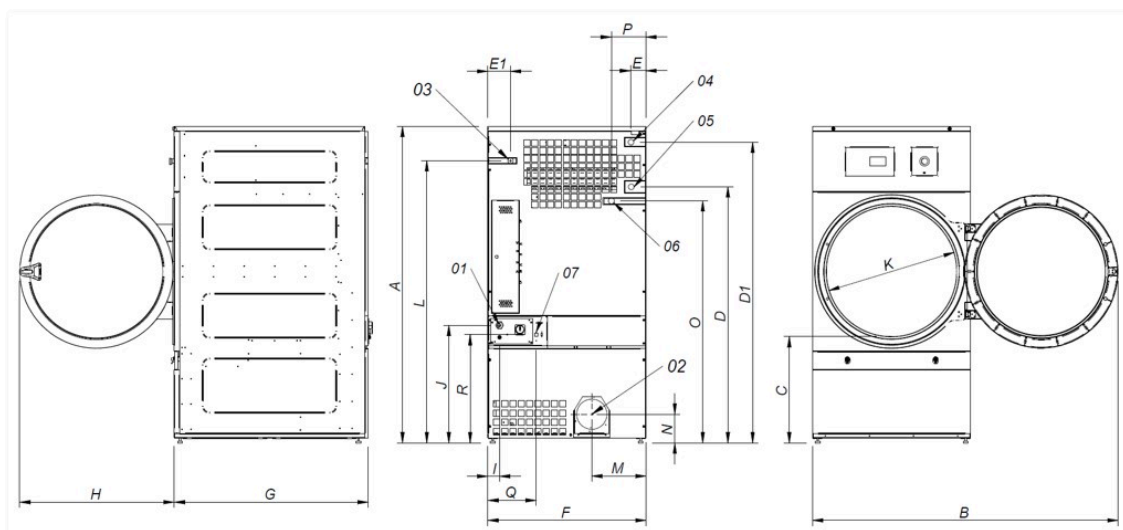
		E	G / S
Tensión 230V - I + N + T	Nº x mm <sup>2</sup> / A	-	3 x 1,5 / 16A
Tensión 230V - III + T	Nº x mm <sup>2</sup> / A	4 x 50 / 125A	3 x 1,5 / 16A
Tensión 400V - III + N + T	Nº x mm <sup>2</sup> / A	5 x 16 / 63A	3 x 1,5 / 16A

## DIMENSIONES NETAS / D. CON EMBALAJE

Ancho neto / bruto	mm	985 / 1.065
	inch	38,8 / 41,9
Profundidad neta / bruta	mm	1.210 / 1.310
	inch	47,6 / 51,6
Altura neta / bruta (* calefaccion desmontada)	mm	1.975 / 2.080
	inch	77,8 / 81,9
Peso neto / bruto	Kg	260 / 285
	lb	573 / 628

## OTROS DATOS

Nivel sonoro	dB	65
--------------	----	----



- 01 Acometida eléctrica
- 02 Salida vahos Ø 200
- 03 Entrada gas 1/2"
- 04 Entrada vapor 1"
- 05 Salida condensados 1"
- 06 Válvula anti incendio 3/4"
- 07 Conexión ethernet (solo control TOUCH II)

	A	B	C	D	D1	E	E1	F	G	H	I	J	K	L	M	N	O	P	Q	R
DTT-28	1.975	1.910	660	1.590	1.875	102	130	985	1.054	970	70	730	802	1.760	337	178	1.510	215	301	676
DTT-35	1.975	1.910	660	1.590	1.875	102	130	985	1.210	970	70	730	802	1.760	337	178	1.510	215	301	676