

### TOUCH II

- **TOUCH II:** microprocesador de fácil uso, totalmente programable con pantalla táctil de 7".
- Interfaz multilingüe
- Programas ilimitados: además de los predefinidos, puedes crear tantos como necesite tu negocio.
- Puerto USB: configura, actualiza y analiza las máquinas sin necesidad de conexión a internet.

### EFICIENCIA

- **EFFICIENT IRON:** ajusta automáticamente la velocidad de planchado según la humedad residual, ahorrando de energía.
- **OPTIMAL FEEDING:** ajuste automático de la velocidad de planchado (opción).
- Buena conducción del calor gracias al material y grosor del rodillo.
- Paro automático a 80 °C: alarga la vida de las bandas de planchado.
- Circuito de gases en la parte inferior, reduciendo el consumo de energía.
- Control preciso de la temperatura gracias al microprocesador: bajo consumo energético.
- Modelos con quemador de gas radiante: producción aumentada un 25%: ahorros en tiempo y energía.

### ROBUSTEZ

- Rodillo con inverter.
- Paneles en skinplate.
- Bandas de planchado en Nomex: resistentes a altas temperaturas.
- Cilindro niquelado, anticorrosivo y más duradero (opción).

### ERGONOMÍA

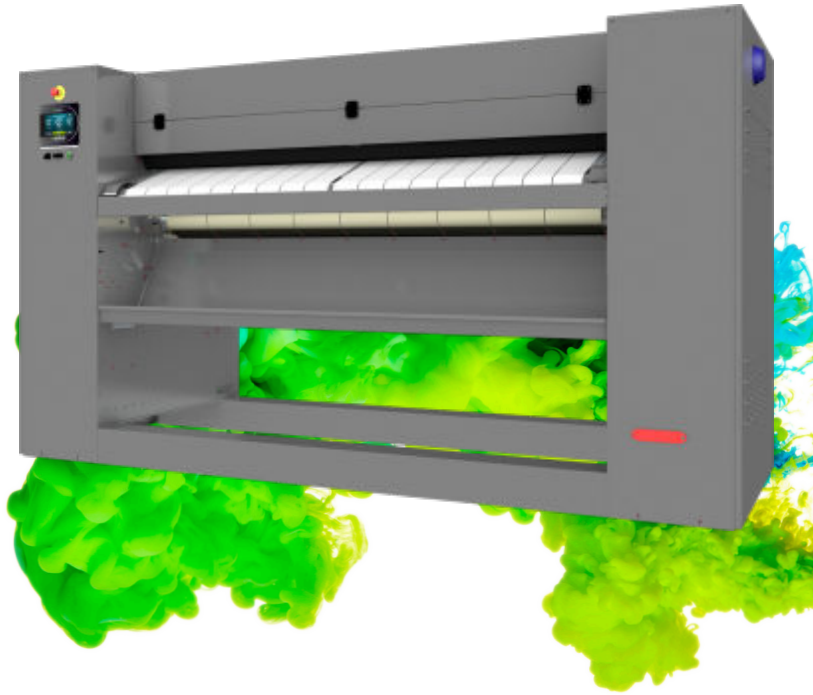
- Confort acústico: máx 65 dB.
- Fácil de limpiar, más higiénico.
- Altura apropiada para introducción: 1.120 mm.
- LED indicador 3 zonas de planchado para facilitar la operativa (opción).

### MANTENIMIENTO

- Fácil acceso a todos los componentes en ambos lados de la máquina.
- Conexiones: eléctrica y salida de humos.
- Menú técnico completo: estadísticas, autotest, recuperación de datos para técnicos y mantenimiento.
- Comunicación remota: rápida intervención.

### VERSATILIDAD

- Modelo a gas radiante: flexibilidad para mayor producción y mejor adaptación a sitios de gran altura.
- Opciones destacadas:
  - **SRE:** Salida posterior estándar **sin plegador** (novedad).
  - **LF:** Salida frontal con plegador integrado.
  - **LFRE:** Salida frontal y posterior con plegador integrado.
  - **CPL-CROSS:** plegador transversal externo.



### OPCIONES

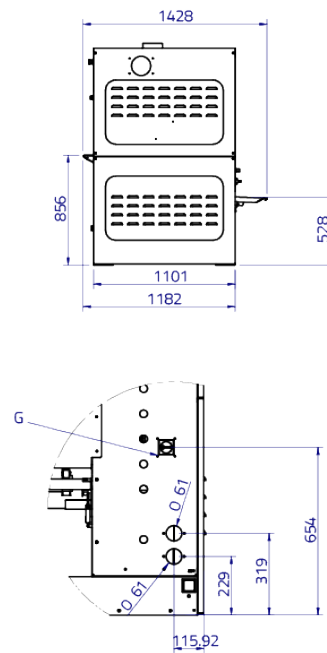
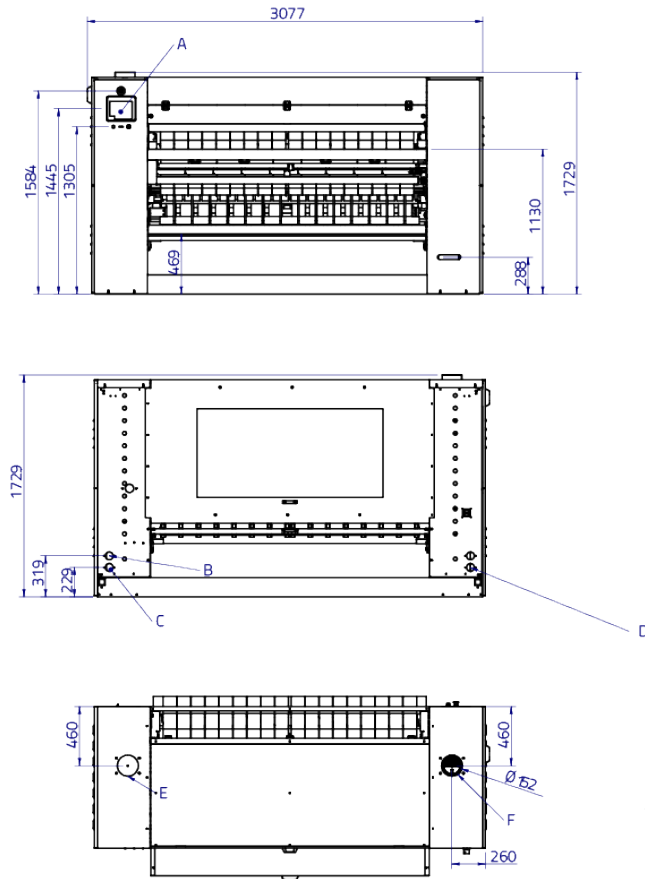
- Bandeja de alimentación CF-2050
- Kit pies de nivelación
- LED indicador 3 zonas de planchado
- **EFFICIENT IRON** control de humedad Ø 500
- **OPTIMAL FEEDING** - high production HPS system
- Cilindro niquelado CF-2050 E / G (no en vapor)
- Opción Gas radiante LPG (Propano)
- Opción Gas radiante NG (Gas Natural)
- Plegador longitudinal CF-2050 (salida frontal)
- Plegador longitudinal + salida posterior y frontal CF-2050
- Salida posterior sin plegador CF-2050
- Plegador transversal CPL-CROSS CF-2050
- Bandas antiestática calandras CF-2050 sin plegador
- Bandeja salvaropa (recogida de la ropa) CF-2050
- Bandas de planchado antiestática + barra calandras CF-2050 para plegador
- Embalaje marítimo CF-2050
- 230V 3~ 50/60Hz CF-2050 E
- 230V 3~ 60Hz CF-2050 G
- 440V 3~ 50/60Hz CF-2050 E (marítimo)
- 120V 1~ + N 60Hz CF-2050 G (Gas US)

DATOS GENERALES		UNIT.	CF-2050 TOUCH II
Producción teórica Calefacción eléctrica, vapor y gas atmo* mod. estándar salida frontal o trasera	Kg/h	68	
	lb/h	150	
Producción teórica Calefacción eléctrica, vapor y gas atmo* mod. Plegadora salida frontal	Kg/h	48	
	lb/h	105	
Producción teórica Calefacción eléctrica, vapor y gas atmo* mod. Plegadora salida frontal y trasera	Kg/h	44	
	lb/h	97	
Producción teórica Calentamiento gas radiante* mod. Estándar salida frontal o trasera	Kg/h	82	
	lb/l	181	
Producción teórica Calentamiento gas radiante* mod. plegadora salida frontal	Kg/h	57	
	lb/l	127	
Producción teórica Calentamiento gas radiante* mod. plegadora salida frontal o trasera	Kg/h	53	
	lb/l	118	
Ø Rodillo	mm	500	
	inch	19,69	
Ancho útil	mm	2.000	
	inch	78,74	
Altura suelo-bandas introducción	mm	1.170	
	inch	46,06	
Velocidad de trabajo mod. Estándar	m/min	0,5 - 8	
	ft/min	1,6 - 26	
Velocidad de trabajo mod. con plegadora	m/min	2 - 8	
	ft/min	6,5 - 26	
Programador electrónico	-	TOUCH II	
Número programas	-	5	
Plegador longitudinal	-	OPC.	
Salida trasera	-	OPC.	
Superficie contacto con prenda	-	305°	
<b>POTENCIA</b>			
Potencia motor rodillo	Kw	0,41	
Potencial motor ventilador	Kw	0,25	
Potencia calentamiento eléctrico	Kw	31,5	
Potencia calentamiento eléctrico TOTAL	Kw	32,16	
Potencia calentamiento gas	Kw	40	
Potencia calentamiento gas TOTAL	Kw	0,66	
Potencia calentamiento vapor	Kw	50	
Potencia calentamiento vapor TOTAL	Kw	0,66	
Vapor consumption	Kg/h	50	
Potencia eléctrica adicional mod. Estándar salida trasera	Kw	0,28	
Potencia eléctrica adicional mod. Plegadora salida frontal	Kw	0,56	
Potencia eléctrica adicional mod. plegadora salida frontal y trasera	Kw	0,66	
<b>CONEXIONES</b>		<b>E</b>	<b>G/S</b>
Tensión 230V - I + N + T	Nº x mm² / A	N/A	3 x 2,5 / 10A
	nº x AWG/A	N/A	3 x 13 / 10A
Tensión 230V - III + T	Nº x mm² / A	4 x 25 / 100A	4 x 2,5 / 10A
	nº x AWG/A	4 x 3 / 100A	4 x 13 / 10A
Tensión 400V - III + N + T	Nº x mm² / A	5 x 16 / 63A	5 x 2,5 / 10A
	nº x AWG/A	5 x 5 / 63A	5 x 13 / 10A
Ø Entrada gas	BSP	1"	
Ø Entrada vapor	BSP	3/4"	
Ø Condensación (modelos vapor)	BSP	1/2"	
<b>DIMENSIONES NETAS / D. CON EMBALAJE</b>			
Ancho neto / bruto	mm	3110 / 3290	
	inch	122,4 / 129,5	
Profundidad neta (con salida trasera abierta) / bruta	mm	1175 (1507) / 1360	
	inch	46,3 (59,3) / 53,5	
Altura neta / bruta	mm	1780 / 1940	
	inch	70,1 / 76,4	

Peso neto / bruto mod. Estándar	kg	1130 / 1190
	lbs	2491 / 2624
Peso neto / bruto mod. Estándar con salida trasera	kg	1160 / 1220
	lbs	2557 / 2690
Peso neto / bruto mod. Plegadora con salida frontal	kg	1190 / 1250
	lbs	2624 / 2756
Peso neto / bruto mod. Plegadora con salida frontal y trasera	kg	1240 / 1300
	lbs	2734 / 2866
Volumen neto (con salida trasera) / bruto	m <sup>3</sup>	6,50 (7,99) / 8,68
	f <sup>3</sup>	230 (282) / 307

### OTROS DATOS

Nº Salida de vahos	Nº	1
Ø Salida vahos	mm	153
	inch	6,0
Caudal de aire de aspiración	m <sup>3</sup> /h	600
	cfm	353
Nivel sonoro	dB	65
Poder de evaporación mod. Estándar	l/h	37
	USgallon/h	9,7
Poder de evaporación mod. Plegadora con salida frontal	l/h	26
	USgallon/h	6,8
Poder de evaporación mod. Plegadora con salida frontal y trasera	l/h	24
	USgallon/h	6,3



- A. Tableta táctil de control
- B. Salida de vapor ø1/2" macho
- C. Entrada de gas ø22 o vapor ø3/4" macho
- D. Entrada eléctrica
- E. NO EXHAUST
- F. (Exhaust) ø152 ext
- G. Seccionador