

 **CARACTERISTICAS**

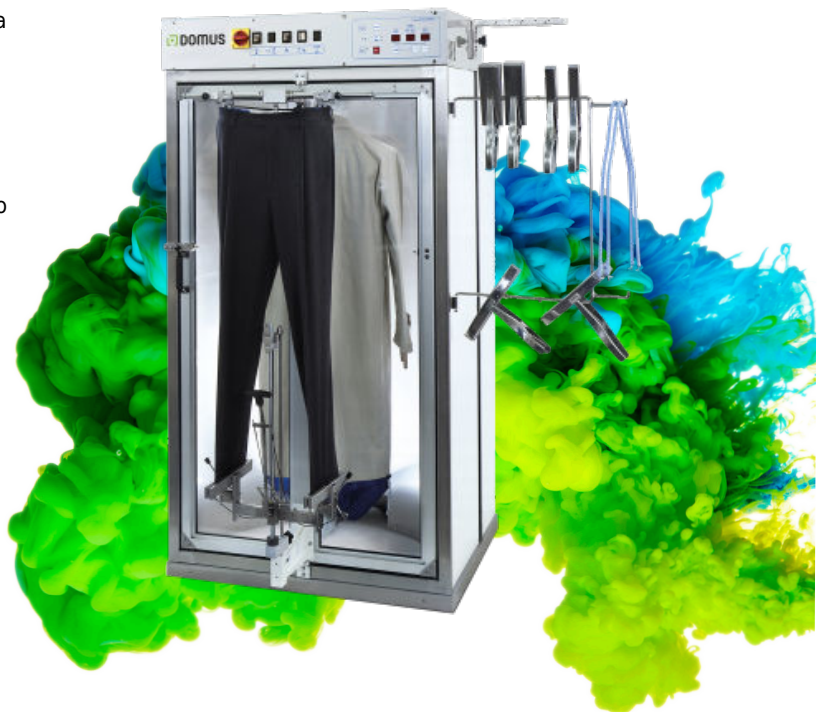
Las cabinas de planchado DOMUS son equipos compactos de acabado con vapor, diseñados para eliminar arrugas y dar forma a prendas completas mediante maniqués, ofreciendo un acabado rápido y profesional incluso en espacios reducidos.

Características comunes:

- Fáciles de usar y con dimensiones compactas, ideales para instalar en locales pequeños.
- El acabado se realiza con mínima pérdida de vapor, mejorando el confort y la seguridad del entorno de trabajo.
- Sistema modular que permite montar dos maniqués de pantalón o dos superiores, según necesidad.
- Ciclo automático, regulable mediante tres temporizadores.
- Control intuitivo con posibilidad de programar hasta 9 programas automáticos.

Modelo BOX: sin caldera, requiere aporte de vapor externo.

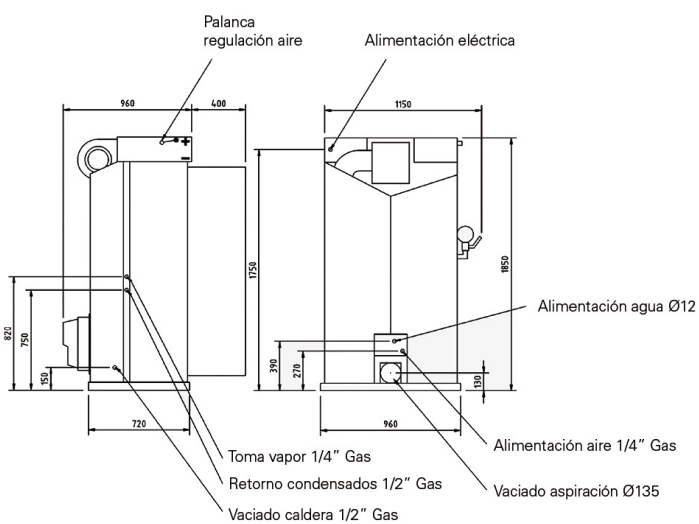
Modelo BOX-C: versión autónoma con caldera eléctrica automática integrada.

**OPCIONES**

- Tensa piernas

DATOS GENERALES	UNIT.	BOX-C
Caldera	-	SI
Capacidad caldera	L	16
POTENCIA		
Motor bomba	HP	0,75
Motor compresor	kW	15
Resistencia caldera	kW	12
Motor ventilador	kW	1-1,5
CONEXIONES		
Ø Entrada agua	BSP	3/8"
Ø Salida agua caldera	BSP	1/2"
Ø Entrada vapor	BSP	-
Vaciado caldera	BSP	1/2"
Presión vapor	BAR	4-5
Consumo vapor	Kg/h	16-20
Ø Entrada aire	BSP	1/4"
Ø Salida aire	mm	140
Presión aire	BSP	4-5
Consumo de aire	NI/min	6
DIMENSIONES TOTALES / DIMENSIONES CON EMBALAJE		
Ancho neto / Ancho bruto	mm	1.080 / 1.080
Profundo neto / Profundo bruto	mm	1.375 / 1.190
Alto neto / Alto bruto	mm	1.850 / 2.020
Peso neto / Peso bruto	Kg	241 / 309
Volumen	m ³	2,75 / 2,60
OTROS		
Voltaje	V/Hz	230/400V III 50-60
Nivel sonoro	dB	65

BOX A



BOX C

