

TOUCH II

- **TOUCH II** : Microprocesseur simple d'utilisation, entièrement programmable avec écran tactile 7".
- Interface multilingue.
- Écran double face.
- Dosage détergent : 8 signaux standards + 6 en option.
- Port USB : configurez, mettez à jour et analysez sans internet.
- Programmes personnalisables selon les besoins.

PRESTATIONS REMARQUABLES

- 2 entrées d'eau.
- WET CLEANING (très utile en maisons de retraite).
- Châssis en skinplate avec panneau supérieur en inox - nettoyage facile.
- Modèle à double chauffage : électrique + vapeur - économie d'énergie.
- Positionnement automatique du tambour (en option).

EFFICIENCE

- WATER SAVING : trois niveaux d'économie configurables.
- OPTIMAL LOADING : saisie manuelle du poids du linge.
- Réglage automatique de la consommation d'eau et de détergent.
- Préparée pour connexion à **ECOTANK XL** et **ECOTANK**.
- Facteur G élevé.
- Faible humidité résiduelle > temps de séchage réduit.
- Faible consommation d'eau.
- Système de pesée automatique (option).
- **Concentrateur d'impulsions LEMS by Onnera** (Contactez-nous pour plus d'informations sur cette option).

CONNECTIVITÉ

- **DOMUSCONNECT** : connectivité IoT standard et gratuite.
- Service technique à distance.
- Surveillance de la machine.
- Gestion à distance de l'activité.

ERGONOMIE

- Porte de grand diamètre - idéale pour le chargement et le déchargement.
- Ouverture facile du tambour par bouton-poussoir.
- Hauteur ergonomique pour un chargement simplifié.

ENTRETIEN

- Connexion et accès faciles aux composants.
- Vidange centrale.
- Menu technique : surveillance des machines, alertes d'erreur, gestion, télémétrie, statistiques, etc.

AUTRES

- 2 portes opposées.
- Carrosserie en skinplate gris.
- Cuve et tambour en inox AISI 304.
- Contrôle électronique du balourd par variateur de fréquence.
- Chauffage électrique, vapeur ou bi-énergie.
- Certifications CE



OPTIONS

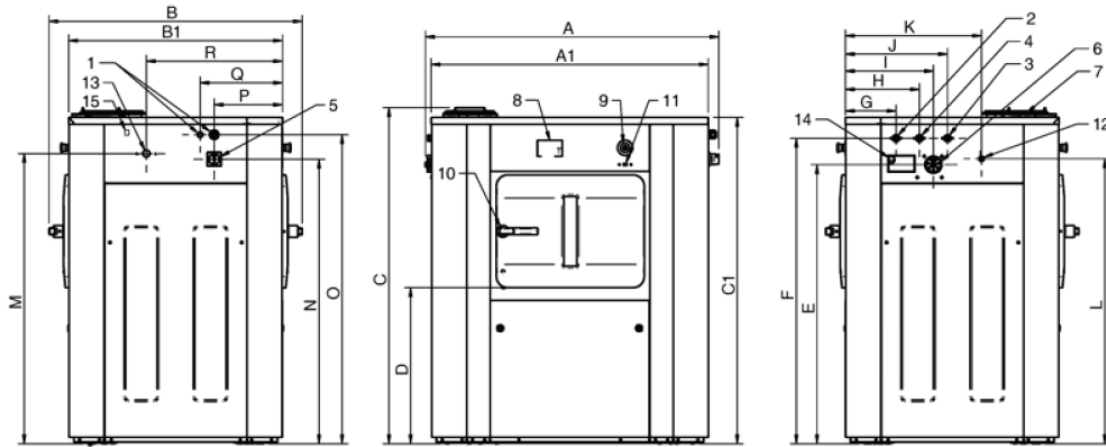
- License IoT - DOMUSCONNECT
- Deuxième écran de 7" sur le côté propre
- Système de pesée sur pieds. Kit comprenant 6 signaux de dosage supplémentaires.
- Carte de 6 signaux de dosage supplémentaires pour le dosage des liquides. Total de 14 signaux.
- 3ème arrivée d'eau
- Double vidange
- Robinet de prélèvement bain
- Vidange latérale
- Vapeur basse pression
- Kit bac à produits ASM-22
- Frein moteur
- UPS option (en cas de coupure de courant)
- Alarme lumineuse de fin de cycle
- Socle hauteur de chargement 850 mm ASM-22
- Carrosserie inox ASM-22 (AISI 304)
- Cadre inox ASM-22
- Cadre inox ASM-22 avec rehausse
- Emballage maritime pour ASM-22
- 440V 3~ (No N) 50/60Hz ASM-16-22 (maritime)

TAMBOUR	UNIT.	ASM-22 TOUCH II	
Capacité 1:9	Kg	24,5	
	lb	54	
Capacité 1:10	Kg	22	
	lb	48,5	
Volume	l	220	
	ft ³	7,77	
Diamètre	mm	633	
	inch	24,9	
Profondeur	mm	700	
	inch	27,6	
Nombre de compartiments	Nº	1	
DONNEES GENERALES			
Vitesse de lavage	rpm	45	
Vitesse d'essorage	rpm	1.000	
Facteur G	-	350	
Côntrole TOUCH II	-	7"	
Double écran	-	OPT	
Frein moteur électrique	-	OPT	
Double vidange	-	OPT	
PORTE			
Dimensions ouverture tambour	mm	400 x 315	
	inch	15,7 x 12,4	
Hauteur bas de porte	mm	455 x 415	
	inch	17,9 x 16,3	
Hauteur bas de porte	mm	670	
	inch	26,4	
PUISSANCES			
Moteur	kW	2,20	
Chauffage électrique (mod. élec)	kW	18	
Puissance max. (modèles élec)	kW	20,20	
	kW	2,20	
Puissance max. (modèles vapeur)	kW	2,20	
CONNEXIONS			
Tension 230V I + N + T 50/60Hz	Nº x mm ² /A	E/DUAL	S
Tension 230V III + T 50/60Hz	Nº x mm ² /A	4 x 10 / 50A	-
Tension 400V III + N + T 50/60Hz	Nº x mm ² /A	5 x 6 / 32A	-
Nombre d'arrivées d'eau	-	2 (3)	
Entrée eau	mm	20/27	
	inch	3/4"	
Pression d'eau	bar	3 - 5	
	psi	43 - 72	
Entrée vapeur (mod. vapeur)	inch	3/4"	
Vapeur pressure	bar	4-8	
	psi	58-116	
Numéro de vidange	-	1	
Débit vidange	l/min	200	
	cfm	5,65	
Vidange	mm	80	
	inch	3"	
DIMENSIONS HORS TOUT			
Largeur nette / brute	mm	1.256 / 1.262	
	inch	46,6 / 49,7	
Profondeur nette / brute	mm	1.082 / 1.102	
	inch	42,60 / 43,4	
Hauteur nette / brute	mm	1.382 (1.426)** / 1.530	
	inch	54,41 (56,14)** / 60,2	

Poids net / brut	kg	471 / 494
	lb	1.038 / 1.089,1
Volume	m ³	2,13
	ft ³	75,1

* Programme No 2, charge à 100 %

** Dimension avec l'option boîte à savon ajoutée.



1. Connexion électrique
2. Eau chaude
3. Eau froide
4. Eau adoucie
5. Interrupteur général
6. Entrée produits liquides
7. Bac à produits (option)
8. Panneau de commande
9. Arrêt d'urgence
10. Ouverture porte
11. Port USB
12. Connexion pompes doseuses
13. Entrée vapeur
14. Event
15. Port Ethernet

	A	B	C	A1	B1	C1	D	E	F	G	H	I	J	K	L	M	N	O	P	Q	R
ASM-16	1.054	1.082	1.426	984	914	1.385	661	1.184	1.296	217	317	377	437	582	1.209	1.231	1.207	1.311	292	352	582
ASM-22	1.254	1.082	1.426	1.184	914	1.385	661	1.184	1.296	217	317	377	437	582	1.209	1.231	1.207	1.311	292	352	582