



PROGRAMMATEUR ÉLECTRONIQUE

PR-1025, PR-1225, PR-1425, PR-2025

Simple et convivial: écran digital, contrôle précis de la température.

Vitesses de repassage pré-déterminées, non réglables.

PR-1425, PR-2025 ECO-ENERGY

Simple et convivial, avec un **mode automatique**: gestion automatique de la vitesse de repassage en fonction de la température choisie.

Affichage digital de la vitesse et de la température.



EFFICIENCE

Confort acoustique: 65 dB max.

Encombrement minimum: gain de place, adapté aux petits espaces.

Idéal pour le traitement de petites quantités de linge plat pour des structures comme des restaurants, des chambres d'hôtes, des auberges.



ROBUSTESSE

Revêtement Nomex: résistant aux températures élevées (option, de série sur ECO-ENERGY).

Panneaux en skinplate gris et inox.

Tablette d'engagement en bois.

Composants industriels, plus durables.



FONCTIONNALITES

Grande surface de contact du rouleau avec le linge.

Commande de descente du rouleau par pédale ou commande automatique de descente du fer par photocellule au pied.

Deux modèles disponibles:

- **Standard** : rouleau avec revêtement polyester.
- **Coton Nomex** : rouleau avec revêtement Nomex.

Modelos ECO-ENERGY:

Grande surface de contact du rouleau avec le linge.

Fonctionnement identique à une sècheuse repasseuse: pas de descente de fer, plus ergonomique.

Modèles équipés de bandes Nomex, d'une aspiration et d'un variateur de vitesse: plus de productivité.

Vitesse et températures réglables.



MAINTENANCE

Installation facile: ne requiert qu'une connexion électrique.

Accès facile sur les côtés pour l'entretien.

Démontage rapide et facile des roulements.



AUTRES

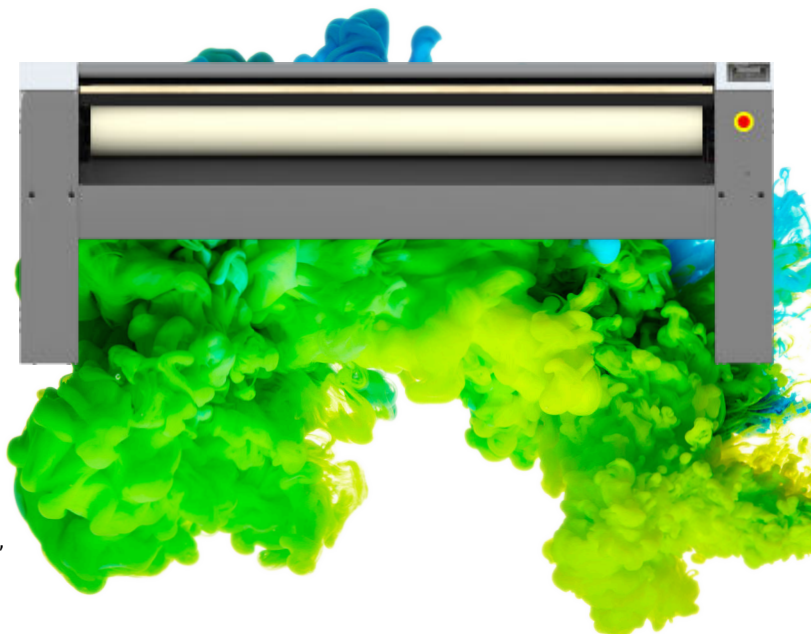
Murale: engagement et sortie du linge à l'avant.

Rouleau Ø 250 mm.

Longueurs utiles : 1.000, 1.200, 1.400 et 2.000 mm.

Chauffage électrique.

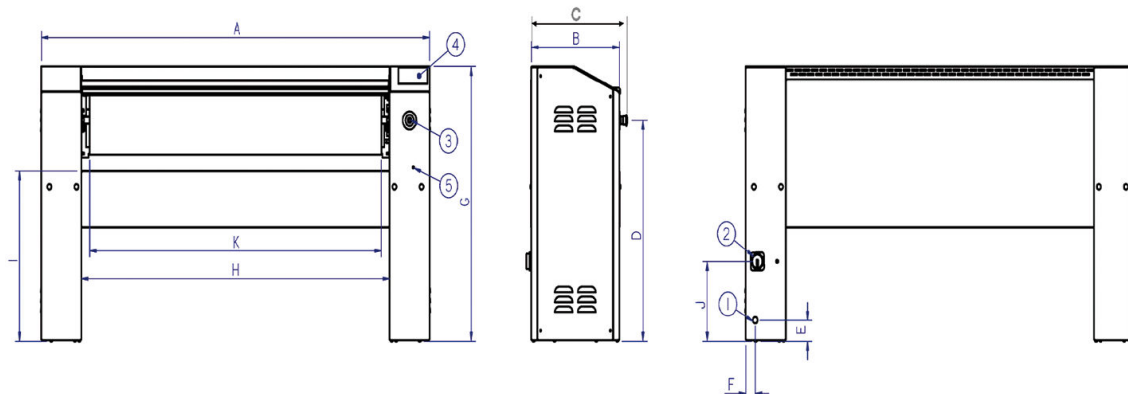
Certifications CE.



OPTIONS

- Commande par pédale au lieu d'une cellule photoélectrique (inutile en ECO-ENERGY)
- 230V I + N 50Hz (except PR-2025 ECO-ENERGY)
- 400V +N+T 60Hz
- 440V III No N 60Hz (maritime)

DONNÉES GENERALES		UNIT.	PR-1025 NOMEX
Production théorique: 20-25 humidity		Kg/h	25
		Lb/h	55,12
Ø Rouleau		mm	250
		inch	9,84
Largeur utile		mm	1.000
		inch	39,37
Vitesse de travail		m/min	4.2
		ft/mn	13,77
Programmateur électronique		-	OUI
Mouvement cuvette		-	Automático
PUISSANCES			
Puissance des résistances		Kw	4,95
Puissance moteur rouleau		Kw	0,18
Puissance électrique totale		Kw	5,13
CONNEXIONS			
Tension 230V I + N + T		n° x mm²/A	3 x 6 / 25A
		n° x AWG/A	3 x 9 / 25A
Tension 230V III + T		n° x mm²/A	4 x 2,5 / 16A
		n° x AWG/A	4 x 13 / 16A
Tension 400V III + N + T		n° x mm²/A	5 x 2,5 / 10A
		n° x AWG/A	5 x 13 / 10A
DIMENSIONS			
Largeur nette / brute		mm	1.462 / 1.490
		inch	57,56 / 58,66
Profondeur nette / brute		mm	484 / 540
		inch	19,06 / 21,26
Hauteur nette / brute		mm	985 / 1.130
		inch	38,78 / 44,49
Poids net / brut		Kg	114 / 124
		Lb	251,33 / 273,37
Volume net / brut		m³	0,69 / 0,91
		ft³	24,37 / 32,14
AUTRES			
Nombre d'évacuations		Nº	-
Ø d'évacuations		mm	-
		inch	-
Débit d'air (aspiration)		m³/h	-
		cfm	-
Niveau sonore		dB	55



1. Branchement électrique
2. Interrupteur général
3. Arrêt d'urgence
4. Panneau de commande
5. Accès variateur maintenance

	A	B	C	D	E	F	G	H	I	J	K
PR-1025 NOMEX	1.462	423	484	791	75	45	985	1.079	610	287	988
PR-1225 NOMEX	1.662	423	484	791	75	45	985	1.279	610	287	1.198
PR-1425 NOMEX	1.862	423	484	791	75	45	985	1.479	610	287	1.398
PR-2025 NOMEX	2.462	423	484	791	75	45	985	2.079	610	287	1.998