

 **CARACTÉRISTIQUES****B-2 - Générateur de vapeur avec fer.**

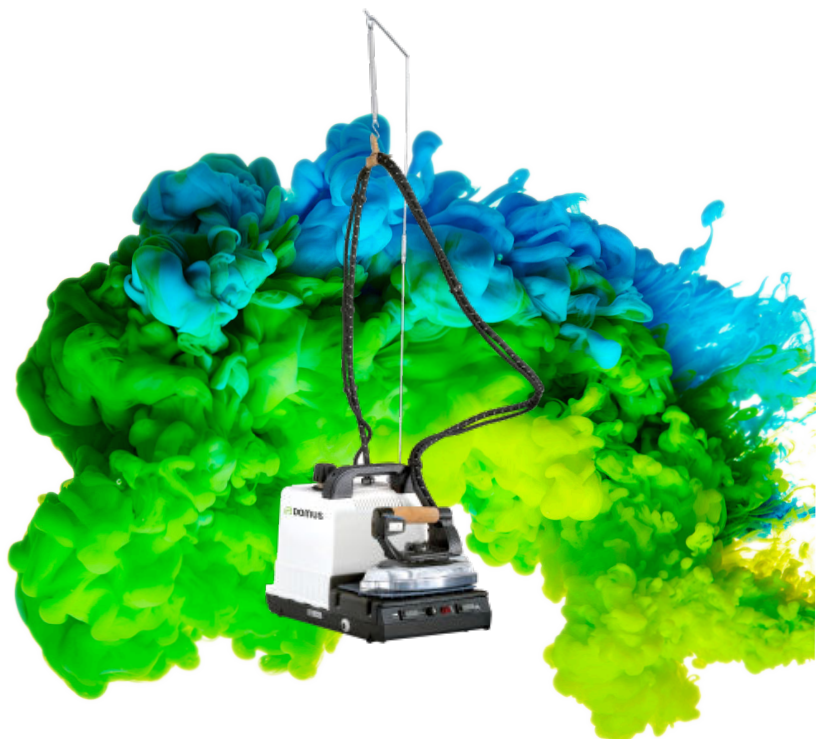
- Générateur de vapeur électrique en acier inoxydable, avec fer vapeur.
- Indicateur de niveau d'eau avec voyant d'alerte lorsque le générateur est vide.
- Trois dispositifs de sécurité : pressostat, soupape de sécurité et thermostat d'urgence.
- Alimentation en eau nécessaire pour le fonctionnement.
- Thermostat fixe pour contrôler la pression. Chariot à roues en option.
- Tension : 230 V 1 +N 50 Hz.

SB-5 - Générateur de vapeur avec fer.

- Générateur de vapeur électrique en acier inoxydable, avec fer vapeur.
- Indicateur de niveau d'eau avec voyant d'alerte lorsque le générateur est vide.
- Trois dispositifs de sécurité : pressostat, soupape de sécurité et thermostat d'urgence.
- Alimentation en eau nécessaire pour le fonctionnement.
- Thermostat fixe pour contrôler la pression. Chariot à roues en option.
- Tension : 230 V 1 +N 50 Hz.

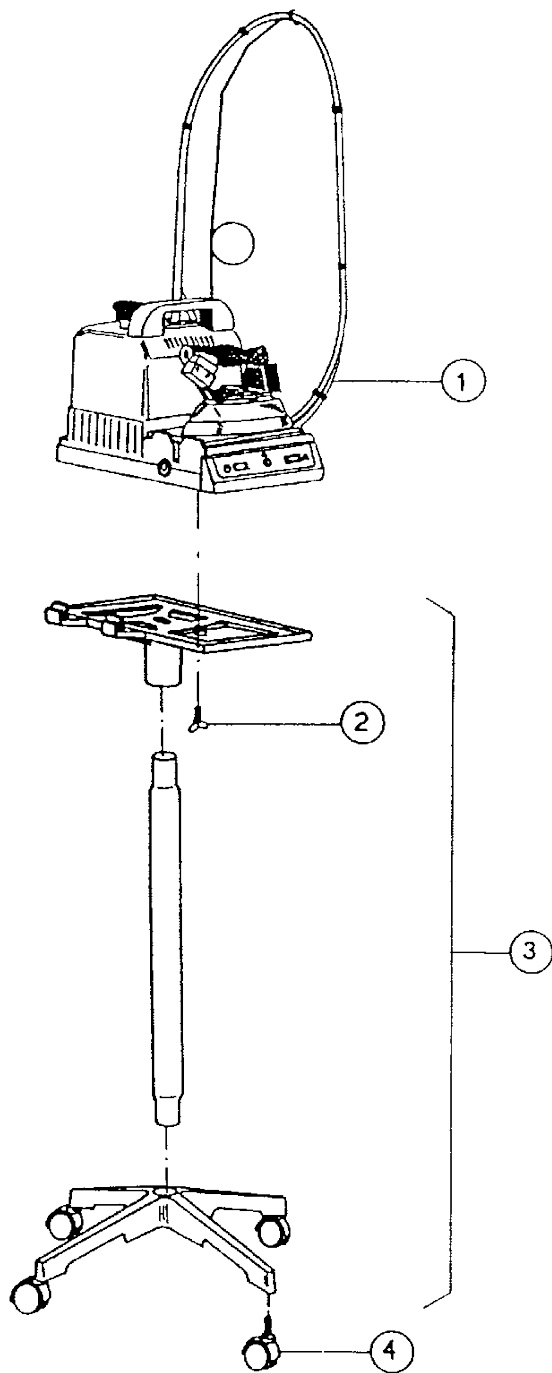
SB-24 - Générateurs de vapeur pour alimenter des équipements de finition sans chaudière.

- Disponible de 12 à 22 kW.
- L'alimentation en eau peut être raccordée directement au réseau ou à un réservoir de condensats en acier inoxydable.
- Pression entre 1 et 7 bar.
- Capacité : 24,9 litres.
- Tension : 230 V 3 / 400 V 3 50/60 Hz.

**OPTIONS**

- Chariot 5 pieds + roulettes

DONNÉES GÉNÉRALES	UNIT.	B-2
Alimentation électrique	V	230 V 1 50 Hz
Consommation d'énergie de la chaudière	W	1000
Consommation d'énergie du fer	W	800
Capacité de la chaudière	L	1,75
Autonomie	h	2-3
Pression maximale de vapeur	bar	2,60
Niveau de pression acoustique	dB	<70
Température de fonctionnement	°C	5 - 80 °C
Humidité de fonctionnement	%	90
Température de stockage : -20 à +50 °C	°C	-20 / +50
DIMENSIONS		
Largeur nette	mm	230
Profondeur nette	mm	420
Hauteur nette (sans perche)	mm	300
Poids net	kg	8
Largeur brute	mm	600
Profondeur brute	mm	440
Hauteur brute	mm	450
Poids brut	kg	9



1. Générateur de vapeur avec fer B-2.
2. Vis de fixation B-2 au chariot.
3. Chariot avec roues (option).