

CARACTERÍSTICAS

B-2 - Generador de vapor con plancha.

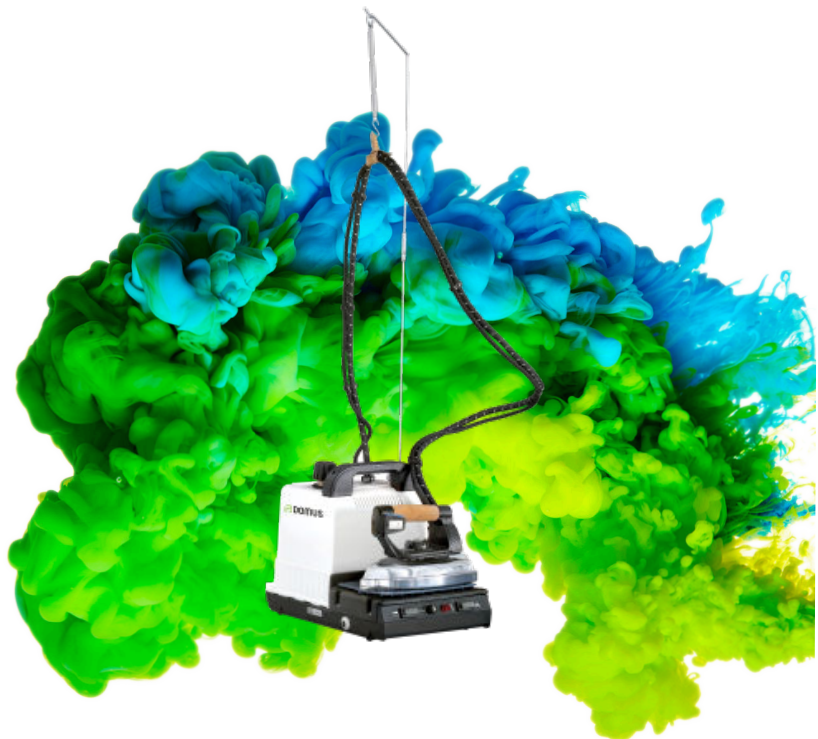
- Generador de vapor eléctrico, de 1,8 litros de capacidad (1 kW), con plancha.
- Pequeño, aislado térmicamente, con caldera en aleación de aluminio, alimentación de agua manual.
- Voltaje: 230V 1 50/60Hz.

B-5 - Generador de vapor con plancha.

- Generador de vapor eléctrico de acero inoxidable, completo con plancha vaporizante.
- Indicador del nivel de agua con luz de alerta cuándo el generador está vacío.
- Tres dispositivos de seguridad: presostato, válvula de seguridad y termostato de emergencia.
- Alimentación de agua necesaria para su funcionamiento.
- Termostato fijo para controlar la presión. Carro con ruedas en opción. Voltaje: 230V 1 +N 50Hz.

SB-24 - Generadores de vapor para dar suministro a equipos de acabado sin caldera.

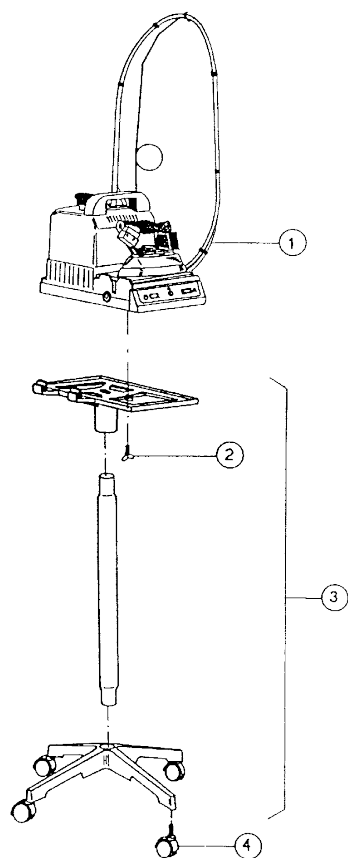
- Disponible desde 12 a 22 kW.
- La alimentación de agua puede ser conectada directamente a la toma de agua o desde un depósito de condensados en acero inox.
- Presión entre 1 y 7 bar.
- Capacidad 24,9 litros.
- Voltaje: 230V 3 / 400V 3 50/60Hz.



OPCIONES

- Carro 5 patas + ruedas B-2

| DATOS GENERALES | UNIT. | B-2 |
|---|-------|---------------|
| Alimentación eléctrica | V | 230 V 1 50 Hz |
| Consumo de energía de la caldera | W | 1000 |
| Consumo de energía de la plancha | W | 800 |
| Capacidad de la caldera | L | 1,75 |
| Autonomía | h | 2-3 |
| Presión máxima de vapor | bar | 2,60 |
| Nivel de presión sonora | dB | <70 |
| Temperatura de funcionamiento | °C | 5 - 80 °C |
| Humedad de funcionamiento | % | 90 |
| Temperatura de almacenamiento: -20 a +50 °C | °C | -20 / +50 |
| DIMENSIONES | | |
| Ancho neto | mm | 230 |
| Profundo neto | mm | 420 |
| Alto neto (sin pértiga) | mm | 300 |
| Peso neto | kg | 8 |
| Ancho bruto | mm | 600 |
| Profundo bruto | mm | 440 |
| Alto bruto | mm | 450 |
| Peso bruto | kg | 9 |



1. Generador de vapor con plancha B-5.
2. Tornillo de fijación B-5 al carro.
3. Carro con ruedas (opción).