

TOUCH II

Pantalla táctil a color de 7", programable y de fácil uso.
 Conexión USB. Incluye plataforma online para programar, telemetría, análisis de datos...mediante la IoT.
 Vídeos en pantalla: anuncios, instrucciones (útil para autoservicio).
 37 idiomas.

PRESTACIONES DESTACADAS

Inversión de giro estándar.
 Tambor en acero inoxidable estándar.
 Variador de frecuencia estándar.

EFICIENCIA

DOUBLE FLOW - Sistema de flujo de aire axial-radial.
 Gran filtro de borras.

VERSATILIDAD

Hechas a medida - Personalización.
 Wet Cleaning.
 OPL > Autoservicio - La secadora estándar OPL transformable para versión autoservicio.

CONECTIVIDAD

IoT - **DOMUSCONNECT** estándar.
 Gestión de lavanderías: OPL y autoservicio.
 Pago remoto (autoservicio).

ERGONOMÍA

Cajón del filtro, malla en acero inoxidable.
 Diámetros de puerta grandes.

MANTENIMIENTO

Panel de mandos abatible: acceso fácil y ergonómico.
 Menú técnico: estadísticas para técnicos.

OTROS

Mueble skinplate gris, efecto inox.
 SOFT DRY - Tambor con perforaciones embutidas.
 COOL DOWN - Enfriamiento al final del ciclo.
 Disponibles en calefacción eléctrica o gas, excepto DTT2-22 sólo gas.
 CE aprobado

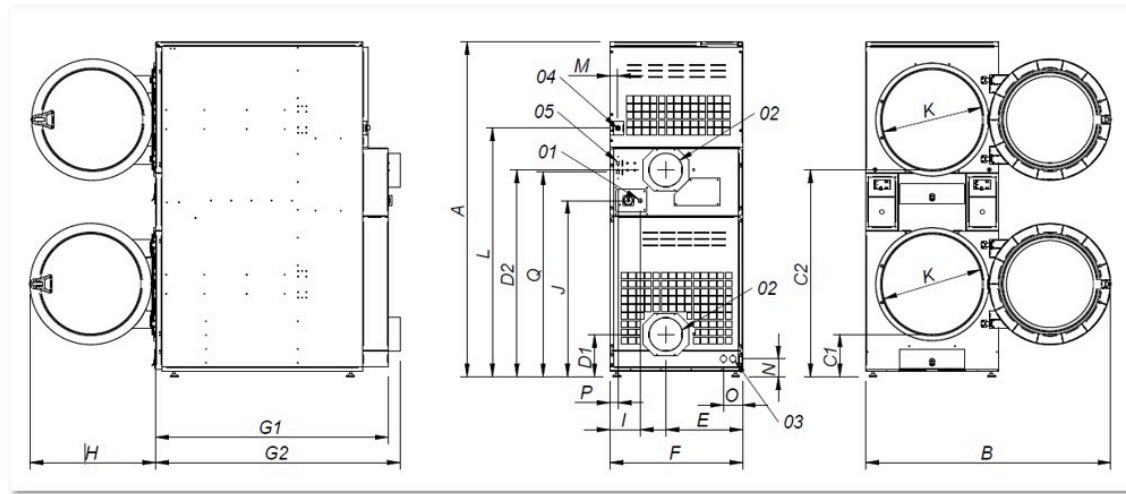


OPCIONES

- Licencia IoT - DOMUSCONNECT
- Secadora calefacción Gas Natural
- Control de humedad EFFICIENT DRY STACK (pedir 1 unidad por columna)
- Doble cristal puerta STACK (pedir 1 unid. Por columna)
- Sistema anti-incendios SFEX STACK (pedir 1 por columna)
- Modelo tropicalizado (pedir 1 por columna)
- Apertura puerta contraria (pedir 1 por columna)
- Dosificación - pulverización (1 ud. Col.)
- Filtro de borras con mallado 0,3 mm (estándar es 0,6 mm)
- Panel posterior entrada de aire externa+filtro (STACK)
- Mueble en acero inox DTT2-18
- Panel frontal en acero inox DTT2-11/14/18
- Embalaje de madera DTT2-18
- 400V III 50Hz 11/14/18kg
- 400V III 60Hz 11/14/18/22kg
- 230V III 60Hz 11/14/18kg G
- 230V III 60Hz 11/14/18kg E
- 440V/480V III 60Hz 11/14/18/22kg (marítimo)
- Sistemas de pago para autoservicio

CAPACIDAD Y TAMBOR		UNIT.	DTT2-18 TURBO	
Capacidad 1/18		Kg	18,3 x2	
		lb	40,4 x2	
Capacidad 1/20		Kg	16,5 x2	
		lb	36,3 x2	
Ø Tambor		mm	750	
		inch	29,53	
Profundidad tambor		mm	746	
		inch	29,37	
Volumen tambor		l	330	
		cu ft	11,64	
Ø Boca puerta		mm	574	
		inch	22,60	
Altura centro puerta		mm	547 / 1522	
		inch	21,54 / 59,92	
Altura suelo hasta parte baja puerta		mm	260 / 1235	
		inch	10,24 / 48,62	
CALEFACCIÓN ELÉCTRICA				
Poder de evaporación		L/h	-	
		US gallon/h	-	
Producción horaria		Kg/h	-	
		lb/h	-	
Potencia de calefacción instalada		kW	-	
Potencia eléctrica instalada		kW	-	
Potencia motor tambor		kW	0,37 x2	
CALEFACCIÓN GAS				
Poder de evaporación		L/h	35,3 x2	
		US gallon/h	9,325 x2	
Producción horaria		Kg/h	70,7 x2	
		lb/h	155,9 x2	
Potencia de calefacción instalada gas		kcal/h	20650 x2	
		Btu/h	81891,4 x2	
Potencia de calefacción instalada gas		kW	24 x2	
Potencia eléctrica instalada gas		kW	1,94	
Consumo instantaneo gas propano (G31)		Kg/h	2,06 x2	
		lb/h	4,54 x2	
Consumo instantaneo gas natural (G20)		m ³ /h	2,54 x2	
		cfm	1,49 x2	
Ø Entrada gas		BSPP ISO 228-1	1/2"	
VENTILACIÓN				
Potencia motor ventilador		kW	0,55 x2	
Caudal aire nominal		m ³ /h	750 x2	
		cfm	441,43 x2	
Ø Evacuación de vahos		mm	200 x2	
		inch	7,78 x2	
EMISIÓN DEL CALOR				
Emisión de calor total máx.		kW	2,5	
		Btu/h	8353,4	
Emisión de calor frontal máx.		kW	1,8	
		Btu/h	6145,5	
CONEXIONES			E	G / S
Tensión 230V - I + N + T		Nº x mm ² / A	-	3 x 2,5 / 20A
Tensión 230V - III + T		Nº x mm ² / A	-	3 x 2,5 / 20A (1*)
Tensión 400V - III + N + T		Nº x mm ² / A	-	3 x 2,5 / 20A (2*)
DIMENSIONES NETAS / D. CON EMBALAJE				
Ancho neto / bruto		mm	785 / 865	
		inch	30,91 / 34,06	

Profundidad neta / bruta	mm	1.443 / 1.457
	inch	53,81 / 57,36
Altura neta / bruta	mm	1.980 / 2.126
	inch	77,95 / 83,70
Peso neto / bruto	Kg	320 / 349
	lb	705,48 / 769,41
OTROS DATOS		
Nivel sonoro	dB	64



- 01 Acometida eléctrica
- 02 Salida vahos Ø 200
- 03 2 válvulas anti incendio 3/4"
- 04 Entrada gas 1/2"
- 05 Conexión ethernet (solo control TOUCH)

	A	B	C1	C2	D1	D2	E	F	G1	G2	H	I	J	K	L	M	N	O	P	Q
DTT2-18 TURBO	1.980	1.447	259	1.234	250	1.223	454	785	1.374	1.443	735	180	1.040	575	1.472	45	103	100	49	1.210