

TOUCH II

Ecran tactile 7" convivial et programmable TOUCH II.
Connexion USB. Plateforme en ligne gratuite pour la programmation, la télémétrie, l'analyse de données, etc.
Affichage de vidéos (pubs, instructions, etc.)
37 langues disponibles.

FONCTIONNALITES

Inversion de sens du tambour standard.
Tambour inox standard.
Variateur de fréquence standard.

EFFICIENCE

DOUBLE FLOW - axial et radial.
Grand filtre à peluches tiroir.

POLYVALENCE

Fait-sur-mesure - personnalisation.
Wet Cleaning.
OPL > SELF - Modèle OPL standard facilement transformable en version libre-service.

CONNECTIVITE

IoT - **DOMUSCONNECT** standard.
Gestion de blanchisseries: OPL et SELF.
Paiement à distance (libre-service).

ERGONOMIE

Filtre à peluches tiroir, maille en acier inoxydable.
Grand diamètre de porte.

MAINTENANCE

Panneau de commande articulé : accès facile et ergonomique.
Menu technique: statistiques pour les techniciens.

AUTRES

Carrosserie en skinplate gris, aspect inox.
SOFT DRY - Nouvelles perforations du tambour.
COOL DOWN - anti-froissement en fin de cycle.
Chauffage électrique ou gaz, sauf DTT2-22 gaz uniquement.
Homologation CE

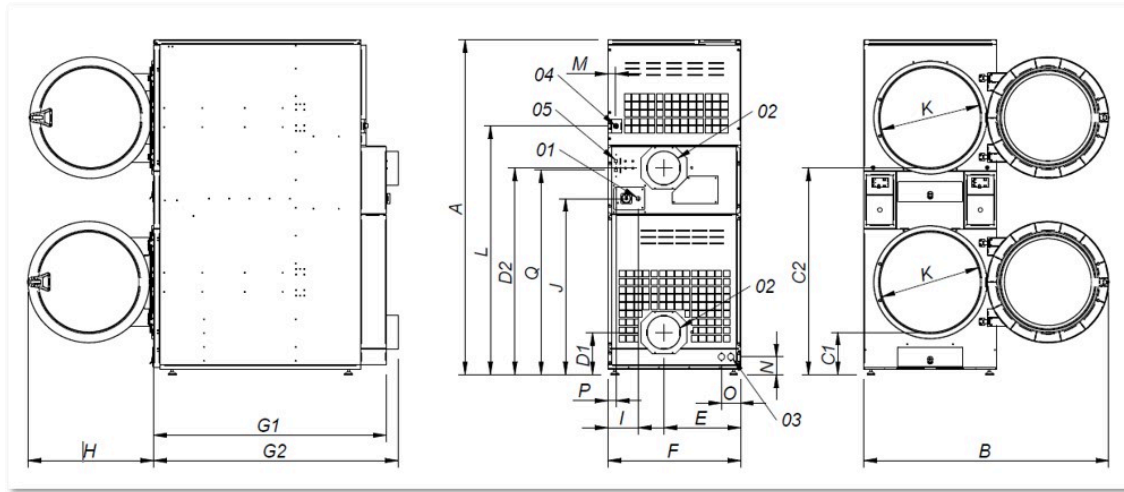


OPTIONS

- License IoT - DOMUSCONNECT
- Séchoir avec chauffage Gas Naturel
- EFFICIENT DRY Contrôle de l'humidité STACK (2 unités)
- Hublot double vitrage (2 unités)
- Sprinkler STACK (2 unités)
- Modèle tropicalisé TOUCH II (2 unités)
- Ouverture de porte opposée (2 unités)
- Dosificateur / pulvérisateur (2 unités)
- Filtre peluches mailles 0,3 mm (standard sur STACK 0,6 mm)
- Panneau arrière avec filtre air (STACK)
- Carrosserie inox DTT2-18
- Panneau frontal inox DTT2-11/14/18
- Emballage bois 18
- 400V III 50Hz 11/14/18kg
- 400V III 60Hz 11/14/18/22kg
- 230V III 60Hz 11/14/18kg G
- 230V III 60Hz 11/14/18kg E
- 440V/480V III 60Hz 11/14/18/22kg (maritime)
- Options paiement pour libre-service

CAPACITE ET TAMBOUR		UNIT.	DTT2-18 TURBO
Capacité 1/18		Kg	18,3 x2
		lb	40,4 x2
Capacité 1/20		Kg	16,5 x2
		lb	36,3 x2
Ø Tambour		mm	750
		inch	29,53
Longueur tambour		mm	746
		inch	29,37
Volume tambour		l	330
		cu ft	11,64
Ø Porte		mm	574
		inch	22,60
Hauteur centre porte		mm	547 / 1522
		inch	21,54 / 59,92
Hauteur du sol au bas de la porte		mm	260 / 1235
		inch	10,24 / 48,62
CHAUFFAGE ÉLECTRIQUE			
Capacité d'évaporation		L/h	-
		US gallon/h	-
Production horaire		Kg/h	-
		lb/h	-
Puissance de chauffage installée		kW	-
Puissance électrique installée		kW	-
Moteur tambour		kW	0,37 x2
CHAUFFAGE AU GAZ			
Capacité d'évaporationn (mod. gaz)		L/h	35,3 x2
		US gallon/h	9,325 x2
Production horaire (mod. gaz)		Kg/h	70,7 x2
		lb/h	155,9 x2
Puissance de chauffage installée gaz		kcal/h	20650 x2
		Btu/h	81891,4 x2
Puissance de chauffage installée gaz		kW	24 x2
Puissance électrique installée		kW	1,94
Consommation instantanée gaz propane (G31)		Kg/h	2,06 x2
		lb/h	4,54 x2
Consommation instantanée gaz naturel (G20)		m ³ /h	2,54 x2
		cfm	1,49 x2
Ø Entrée gaz		BSPP ISO 228-1	1/2"
VENTILATION			
Moteur ventilateur		kW	0,55 x2
Débit d'air nominal		m ³ /h	750 x2
		cfm	441,43 x2
Ø Sortie buées		mm	200 x2
		inch	7,78 x2
ÉMISSION DE CHALEUR			
Émission totale de chaleur max.		kW	2,5
		Btu/h	8353,4
Émission maximale de chaleur frontale		kW	1,8
		Btu/h	6145,5
CONNEXIONS		E	G / S
Tension 230V - I + N + T	Nº x mm ² / A	-	3 x 2,5 / 20A
Tension 230V - III + T	Nº x mm ² / A	-	3 x 2,5 / 20A (1*)
Tension 400V - III + N + T	Nº x mm ² / A	-	3 x 2,5 / 20A (2*)
DIMENSIONS NETTES / D. AVEC EMBALLAGE			
Largeur nette / brute		mm	785 / 865
		inch	30,91 / 34,06

Profondeur nette / brute	mm	1.443 / 1.457
	inch	53,81 / 57,36
Hauteur nette / brut	mm	1.980 / 2.126
	inch	77,95 / 83,70
Poids net / brut	Kg	320 / 349
	lb	705,48 / 769,41
AUTRES		
Niveau sonore	dB	64



- 01 Connexion électrique
- 02 Sortie bues Ø 200
- 03 2 vanne d'eau anti incendie 3/4"
- 04 Connexion gaz 1/2"
- 05 Connexion ethernet (uniquement pour les modèles control TOUCH II)

	A	B	C1	C2	D1	D2	E	F	G1	G2	H	I	J	K	L	M	N	O	P	Q
DTT2-18 TURBO	1.980	1.447	259	1.234	250	1.223	454	785	1.374	1.443	735	180	1.040	575	1.472	45	103	100	49	1.210