

CARACTERÍSTICAS

Las prensas automáticas DOMUS son fáciles de usar gracias a su sistema neumático.

- Características comunes:
- Disponen de una alta potencia de presión, totalmente regulable y con una variedad de platos para diferentes aplicaciones especiales.
- Dimensiones del plato universal: 1.180 x 380 x 220 mm.
- Los anchos platos superiores facilitan las operaciones de prensado y el uso de la plancha de vapor.
- El descenso del plato superior se acciona mediante dos pulsadores. En este caso, se incorpora una protección salvadedos en la prensa para garantizar la seguridad del usuario.
- Las prensas están disponibles con caldera de vapor eléctrica, aspirador y compresor integrados en la misma prensa, o para conexión a red externa de vapor y aire.
- Voltaje: 400 V 3+N / 230 V 3 / 50 Hz.

Modelos PU:

- Prensa universal, plato superior e inferior vaporizantes, con opción de plato pulido para lavanderías.

Modelos PCP:

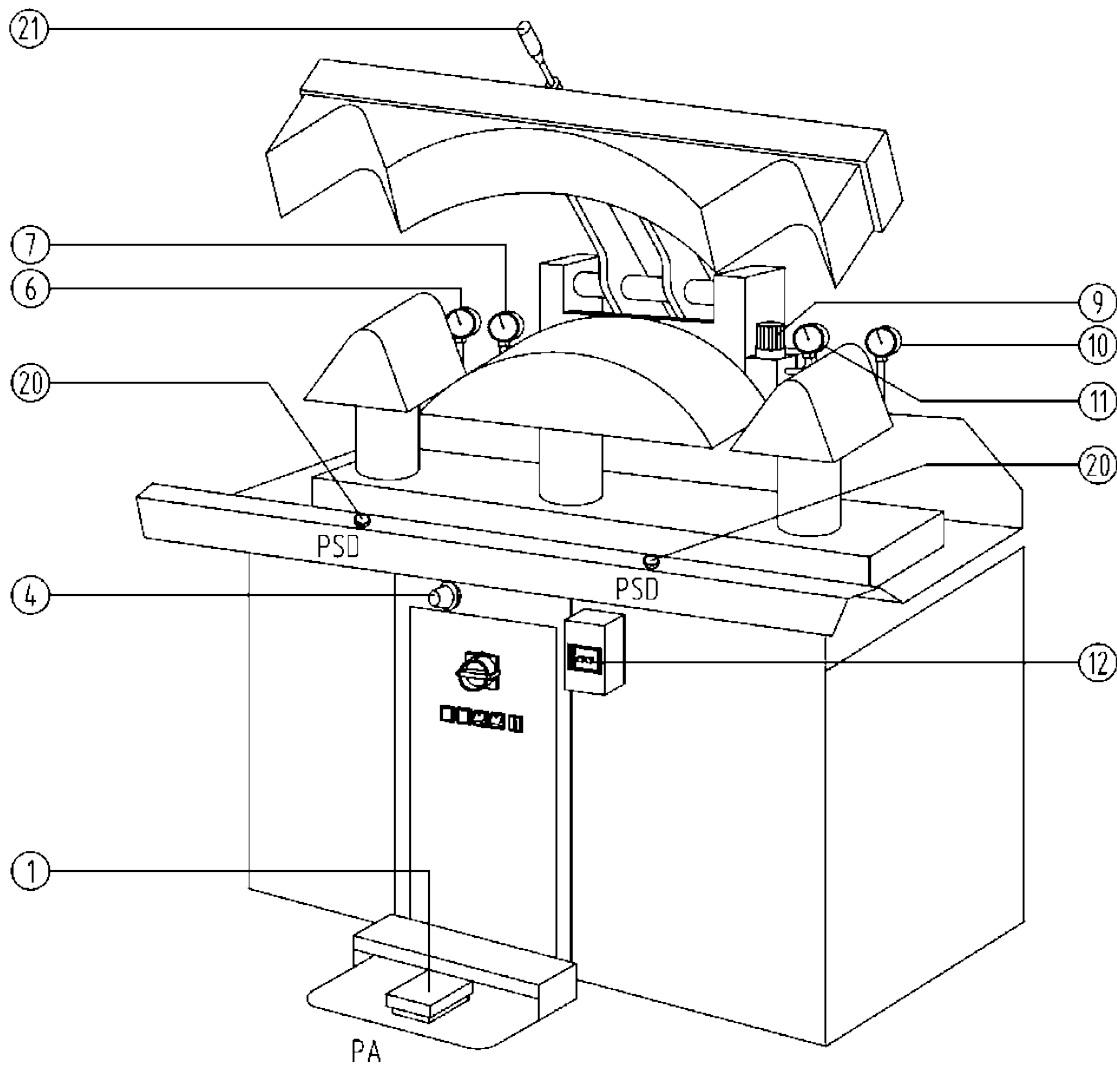
- Prensa para cuellos y puños, con plato inferior y superior vaporizante.
- Plato superior pulido, no vaporizante (opcional).



OPCIONES

- Brazo aspirante quitamanchas PU / PCP
- Conjunto plancha + plancha PU / PCP
- Pistola vapor PU / PCP
- Plato superior pulido PU

DATOS GENERALES	UNIT.	PCP	
	Con caldera	SIN CALDERA	
Dimensiones plato	mm	940 x 160	940 x 160
Capacidad caldera	L	16	-
Caldera	-	OPC	OPC
Compresor	-	OPC	OPC
Grupo plancha	-	OPC	OPC
Pistola vapor	-	OPC	OPC
Plato superior pulido	-	OPC	OPC
POTENCIA			
Motor aspiración	HP	0,6	0,6
Motor bomba	HP	0,75	-
Resistencia caldera (opcional)	kW	2	2
Motor ventilador	kW	12	-
CONEXIONES			
Ø Entrada agua	BSP	3/8"	-
Ø Salida agua caldera	BSP	1/2"	-
Ø Entrada vapor	BSP	-	1/2"
Ø Salida condensados vapor	BSP	-	1/2"
Presión vapor	BAR	4-5	4-5
Consumo vapor	Kg/h	12-20	12-20
Ø Entrada aire	BSP	-	3/8"
Presión aire	BSP	6-7	6-7
Consumo de aire	NI/min	40	40
DIMENSIONES TOTALES / DIMENSIONES CON EMBALAJE			
Ancho neto / Ancho bruto	mm	1.370 / 1.440	1.370 / 1.440
Profundo neto / Profundo bruto	mm	1.080 / 1.110	1.080 / 1.110
Alto neto / Alto bruto	mm	1.250 / 1.410	1.250 / 1.410
Peso neto / Peso bruto	kg	292 / 342	237 / 287
Volumen	m ³	1,84 / 2,25	1,84 / 2,25
OTROS			
Voltaje	V/Hz	230/400V III 50-60	230/400V III 50-60
Nivel sonoro	dB	70	70



- 4. Regulador presión de aplastamiento.
- 6. Manómetro circuito vapor 0/10 bar (OPC con caldera).
- 7. Manómetro compresor 0/16 bar (OPC con compresor).
- 9. Grupo filtro-reductor-lubricante aire comprimido.
- 10. Manómetro presión de aplastamiento 0/16 bar.
- 11. Manómetro presión red aire comprimido 0/16 bar.
- 12. Interruptor magnetotérmico (OPC con compresor).
- 16. Pedal aspiración plato inferior.
- 17. Pulsador de emergencia detención ciclo.
- 20. Pulsador bajada plato superior.
- 21. Pulsador desenganche plato superior.