

PRESTACIONES DESTACADAS

FACTOR G elevado de 450.
 Programador TOUCH II, de fácil uso y con pantalla táctil de 4,3".
 8 señales de dosificación estándar.
 2 entradas de agua (fría y caliente).
 Wet Cleaning estándar con el control TOUCH II: niveles de agua y velocidad modificables.
 Sistemas multipago.
 Ciclos de lavado cortos (Potencia de calefacción de 6 kW)
 Telemetría estándar: todos los datos del proceso de lavado (temperatura, niveles de agua) son almacenados en la lavadora.

CONECTIVIDAD

DOMUSCONNECT: la solución IoT estándar y gratuita para gestionar la lavandería, monitorizar máquinas, etc. desde la nube.
 Pago remoto: App DOMUS LAUNDRY.

VERSATILIDAD

OPL <> MONEDERO: Modelo estándar fácilmente transformable.
 ELÉCTRICA <> AGUA CALIENTE: Modelo eléctrico fácilmente configurable a agua caliente.
 BOMBA <> VÁLVULA DESAGÜE: Modelo estándar fácilmente transformable.
 UNIDAD <> APILADA: La lavadora permite apilar una secadora encima.
 Preparadas con prestaciones Wet Cleaning.
 Ideal para muchos sectores: restaurantes, gimnasios, campings, lavado de mopas, apartamentos, lavanderías, autoservicio, tintorerías, guarderías, etc.

EFICIENCIA

Sistema de pesaje inteligente.
 Optimal Loading: indicación manual del peso de la carga.

ROBUSTEZ

Mueble exterior en skinplate gris.
 Puerta robusta de aluminio.
 Cuba, tambor y palas del tambor en acero inoxidable AISI-304.
 Sin mufla. Más fácil de reparar y limpiar.
 Soporte de rodamientos y rodamientos industriales (hasta 15.000 horas de trabajo).
 Mismo motor y variador que lavadoras DOMUS industriales DHS.
 Bloqueo de puerta industrial y robusto.

OTROS

Lavadoras flotantes de alto centrifugado, sin necesidad de anclaje al suelo.
 Jabonera con 4 compartimentos.
 Certificaciones CB y WRAS.
 Certificación KIWA para el estándar REG4.

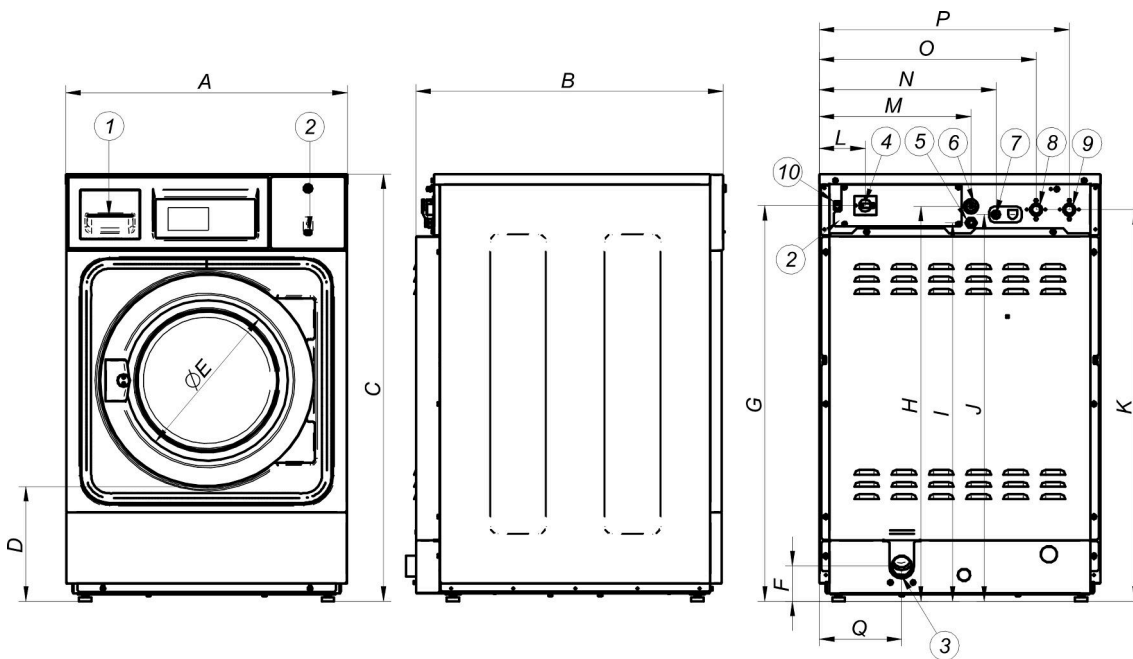


OPCIONES

- Licencia IoT - DOMUSCONNECT
- Kit transformación bomba a válvula
- KIT BOMBA DOSIFICACIÓN DQ-2
- BOMBA DOSIFICACIÓN EXTRA DB-1
- Kit doble desagüe (sólo modelos válvula)
- Kit transformación válvula a bomba desagüe
- Junta de silicona HPW-8/10
- Apertura puerta contraria
- Modelo tropicalizado
- Jabonera superior para HPW
- 6 señales extra de dosificación para HPW-8/10
- Válvula normalmente cerrada
- Kit zócalo ergonomía en skinplate HPW-HPD
- Kit zócalo ergonomía en acero inox HPW-HPD
- Kit zócalo mopas HPW-8/10 skinplate
- Kit zócalo mopas HPW-8/10 inox
- Kit zócalo recuperador de agua HPW-8/10 skinplate
- Zócalo recuperador de agua HPW-8/10 inox
- Mueble en acero inox AISI 304
- Kit de auto desbloqueo de la puerta HPW-8/10
- Pedido contenedor completo HPW + embalaje compacto
- 440V III sin N 50/60Hz (marítimo)
- 110-120V I -50/60Hz
- Sistemas de pago para autoservicio

| CAPACIDAD Y TAMBOR | | UNIT. | HPW-10 TOUCH II | |
|---|--|--------------------------|-----------------|---------------|
| Capacidad 1/9 | | Kg | 11 | |
| Capacidad 1/10 | | Kg | 10 | |
| Volumen | | l | 100 | |
| Diámetro | | mm | 532 | |
| Profundidad | | mm | 425 | |
| DATOS GENERALES | | | | |
| Velocidad de lavado / Velocidad de centrifugado | | r.p.m. | 50/1.250 | |
| Factor "G" | | - | 450 | |
| Fuerza máxima transmitida | | KN | 1,57±0,53 | |
| Frecuencia fuerza dinámica | | Hz | 18,33 | |
| Sonido | | dB | <70 | |
| Versión autoservicio | | - | YES | |
| Doble desagüe | | - | NO | |
| Sistema de pesaje / Sistema de Volcado | | - | NO | |
| Opción SLUICE | | - | NO | |
| PUERTA | | | | |
| Alto centro puerta / Alto base puerta | | mm | 537/280 | |
| Diámetro | | mm | 373 | |
| POTENCIA | | | | |
| Motor | | kW | 0,75 | |
| Calefacción mod. Eléctrico | | kW | 6 | |
| Potencia máxima eléc. | | kW | 6,25 | |
| Potencia máx. mod. Vapor y agua caliente | | kW | 0,75 | |
| CONEXIONES | | | E | HW/S |
| Tensión 110V- I + N +T | | Nº x mm ² / A | - | 2x1,5+T - 16A |
| Tensión 230V- I + N +T | | Nº x mm ² / A | 2x6+T - 40A | 2x1,5+T - 16A |
| Tensión 230V- III + T | | Nº x mm ² / A | 3x2,5+T - 20A | - |
| Tensión 400V- III + N + T | | Nº x mm ² / A | 4x1,5+T - 16A | - |
| Entrada de vapor (mod. Vapor) | | inch | NO | |
| Consumo máximo de vapor (mod. Vapor) | | Kg/h | - | |
| Entrada de agua | | inch | 3/4" | |
| Presión de red | | Kgs/cm ² | 2-4 | |
| Consumo máximo de agua* | | Lit/h | - | |
| Desagüe | | mm/inch | 2" | |
| Capacidad de desagüe | | Lit/min | 140 | |
| DIMENSIONES / DIMENSIONES CON EMBALAJE | | | | |
| Ancho neto / Ancho bruto | | mm | 680/710 | |
| Profundo neto / Profundo bruto | | mm | 742/832 | |
| Alto neto / Alto bruto | | mm | 1.040/1.158 | |
| Peso neto / Peso bruto | | Kg | 155/166 | |
| Volumen embalaje | | m ³ | 0,68 | |

* Programa nº20, 75% de carga



1. Jabonera
2. Puerto USB
3. Válvula de desagüe*
4. Interruptor general
5. Conexión eléctrica bombas jabón líquido
6. Conexión eléctrica
7. Entrada para jabón líquido
8. Entrada agua fría
9. Entrada agua caliente
10. Puerto ethernet.

| | | A | B | C | D | E | F | G | H | I | J | K | L | M | N | O | P | Q* |
|--------|------|-------|-------|-------|-------|-------|------|-------|-------|-------|-------|-------|------|-------|-------|-------|-------|------|
| HPW-10 | mm | 680 | 742 | 1.040 | 278 | 373 | 86 | 964 | 962 | 922 | 942 | 954 | 110 | 366 | 427 | 524 | 603 | 199 |
| | inch | 26,77 | 29,21 | 40,49 | 10,94 | 14,69 | 3,39 | 37,95 | 37,87 | 36,30 | 37,09 | 37,56 | 4,33 | 14,41 | 16,81 | 20,63 | 23,74 | 7,83 |