

CARACTÉRISTIQUES

- Sèche, repasse et plie le linge longitudinalement.
 - Type de pliage : longitudinal.
 - Peut être équipée d'un introducteur automatique (option), permettant à un seul opérateur de gérer l'introduction du linge.
 - Production maximale jusqu'à 290 kg/h.*
 - Vitesse de repassage réglable jusqu'à 18 m/min.*
 - Température maximale : 165°C.
 - Contrôle automatique de la vitesse de repassage.
 - Refroidissement automatique du cylindre de repassage.
 - Disponible en une ou deux lignes de travail.
 - Écran tactile de 7" intuitif et programmable.
 - Système d'extraction des fumées avec nettoyage automatique du ventilateur.
 - Personnalisable avec différents accessoires.
- Options principales :

SORTIE ARRIÈRE / Uscita posteriore



Empileur lat. compact à lame
Impilatore lat. compatto a lame



SMARTY
Empileur lat. Roll-off (par entrain.)
Impilatore lat. Roll-off (per trascinamento)



OPTIONS

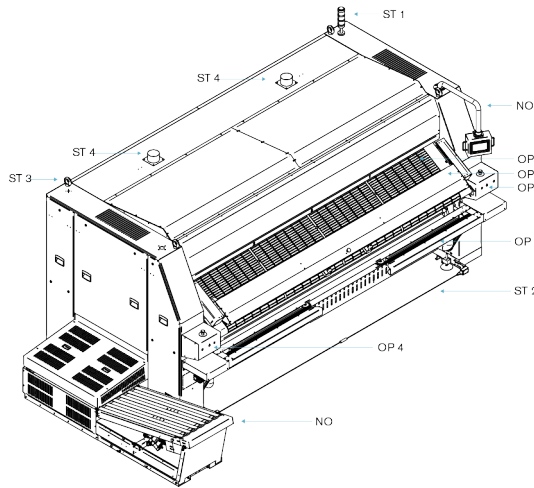
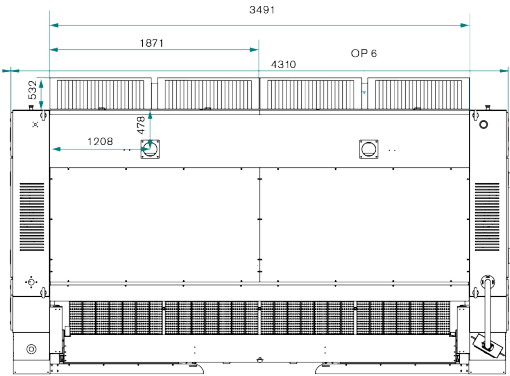
- Bandes aspirantes pour aider à l'engagement
- Engageuse automatique à pinces 1 voie (il faut l'option bandes d'engagement aspirantes)
- Sortie arrière avec table (SP600 H=610 mm, SP800 H=540 mm. Option bypass requise)
- Contre plieuse CPL-CROSS 260 + empileur
- Contre plieuse CPL-CROSS 330 + empileur
- Sortie arrière avec table motorisée (H=870 mm. Option bypass requise)
- Collecteur arrière 2 voies SP (besoin option sortie arrière)
- Collecteur arrière 4 voies SP (besoin option sortie arrière)
- By pass pour sortie arrière
- Double pression d'air pour linge épais
- Système de rejet du linge (sale ou déchiré)
- Autre tension que 400V 3~ +N 50 Hz
- Emballage maritime pour SP

DONNÉES GENERALES	UNIT.	SP600-3300
Production théorique chauffage élec./vapeur	Kg/h	110-140
Production théorique chauffage gaz atm.*	Kg/h	110-140
Production théorique chauffage gaz radiant (+20%)*	Kg/h	132-168
Ø Cylindre	mm	600
Longueur utile	mm	3.300
Hauteur de chargement	mm	1.050
Vitesse de travail	m/min	3-12
Type de commande	-	Digital
Nbre de programmes	Nº.	20
FONCTIONS PRINCIPALES		
Séchage	-	OUI
Repassage	-	OUI
Pliage longitudinal	-	OUI
Pliage transversal	-	NON
Empilage latéral (empileur Roll-Off ou compact)	-	NON
PLIEUSE		
1 voie - pli longitudinal	Nº.	1-2
1 voie - pli transversal	Nº	NON
2 voie - pli longitudinal	Nº	1-2
2 voie - pli transversal	Nº	NON
4 voie - pli longitudinal	Nº	NON
4+ voie - pli	Nº	NON
PUISSANCE		
Modèle électrique - Consommation	A	78
Modèle électrique - Puissance de chauffage	kW	54
Modèle électrique - Puissance électrique totale	kW	55,9
Modèle vapeur - Consommation	Kg/h	125
Modèle vapeur - Puissance (max 12 bar)	kW	75
Modèle vapeur - Puissance électrique totale	kW	1,9
Modèle gaz liquéfié (GPL) - Consommation	m³/h	3,20
Modèle gaz liquéfié (GPL) - Puissance	kW	86,30
Modèle gaz naturel (GN) - Consommation	m³/h	8,50
Modèle gaz naturel (GN) - Puissance	kW	80,3
Modèle gaz GPL / GN - Puissance électrique totale	kW	1,9
CONNEXIONS		
Ø Arrivée gaz	BSP	1"
Ø Arrivée vapeur	BSP	1"
Ø Condensats (modèle vapeur)	BSP	1/2"
Ø Arrivée d'air	mm	12
DIMENSIONS		
Largeur nette / largeur brute	mm	4.370 / 4.530
Profondeur nette / profondeur brute	mm	1.440 / 1.620
Hauteur nette / hauteur brute	mm	2.030 / 1.960
Poids net / Poids brut	Kg	2.300 / 2.600
Volume	m³	12,77 / 14,38
AUTRES		
Sortie des vapeurs	Nº	2
Diamètre sortie des vapeurs	mm	120
Débit d'aspiration d'air	m³/h	2 x 630
Consommation d'air (6,5 bar)	NI/h	7.000
Niveau sonore	dB	<80

* 50 % d'humidité résiduelle, coton 140 g/m², utilisation des rouleaux à 100 %. Le gaz avec brûleur atmosphérique n'est pas disponible sur les modèles 1000 mm.



- Standard :
- ST 1 - Voyant d'alarme
 - ST 2 - Arrêt de sécurité
 - ST 3 - Anneaux de levage (grue)
 - ST 4 - Raccordement sortie des fumées



- Options :
- OP 2 - Bandes aspirantes
 - OP 3 - Introdureur : pinces
 - OP 31 - Introdureur : guides d'alignement
 - OP 4 - Rejet du linge (bouton, pour modèles SPE / SP)
 - OP 6 - Plieur arrière 2 ou 4 voies
 - NO - Non disponible dans la gamme SP / S