

## CARACTERISTICAS

- En un espacio de solo 18 m<sup>2</sup>, seca y plancha, pliega y apila la ropa.
- Tipo de plegado: longitudinales y transversales.
- Puede ser supervisado por un solo operador.
- Producción máxima hasta 290 kg/h.\*
- Velocidad de planchado ajustable hasta 18 m/min.\*
- Temperatura máxima: 165°C.
- Control automático de la velocidad de planchado.
- Enfriamiento automático del rodillo de planchado.
- Disponible en una y dos líneas de trabajo.
- Panel táctil de 7" intuitivo y programable. Opción brazo móvil.
- Sistema de extracción de humos con limpieza de ventilador auto.
- Se pueden añadir apiladores (opción).
- Personalizable con diferentes accesorios.
- Opciones destacadas:

### SALIDA LATERAL / Side exit



1 Apilador lat. compacto por palas  
Side standard stacker by blades



2 Apilador lat. Roll-Off (por arrastre)  
Side stacker Roll-Off

### SALIDA POSTERIOR / Rear exit



3 Recogedor post. + bypass (2/4 vías)  
Rear collector + bypass (2/4 lanes)



SMARTY  
Plegadora prend. pequeñas  
Small garment folder

\*Producción y velocidad máximas, variables según modelo, configuración y condiciones de trabajo.

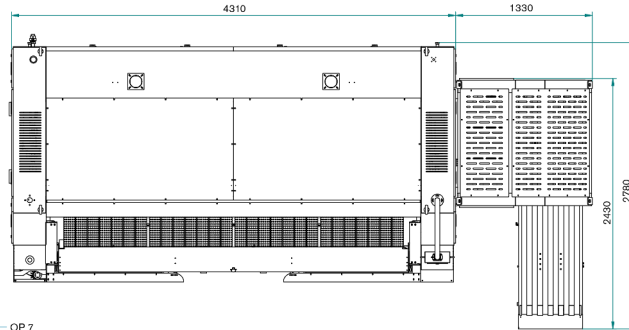
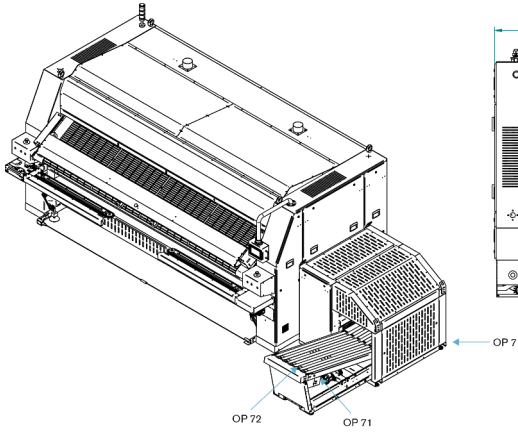
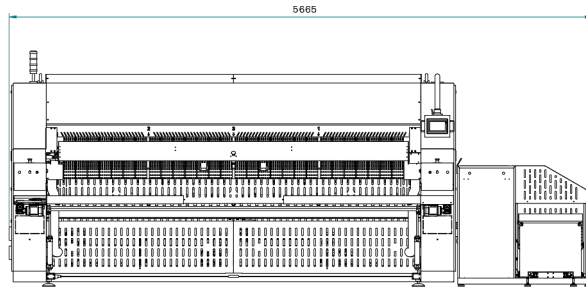
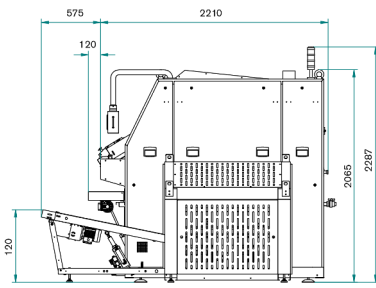


## OPCIONES

- Apilador lateral compacto por palas
- Apilador lateral Roll-off (por arrastre)
- Bandas aspirantes para facilitar y mejorar la introducción
- Introdutor de pinzas 1 vía (necesita opción bandas de introducción aspirantes)
- By-pass para salida posterior
- Mesa para salida posterior (H=860mm. Necesita OPC bypass)
- Cuatro líneas de plegado (solo longitudinal)
- Panel de mandos giratorio
- Recogedor posterior 2 vías prendas pequeñas (necesita opción bypass)
- Salida lateral con mesa (sin apilador) H=480 mm
- Salida lateral con mesa motorizada (sin apilador) H=805 mm
- Recogedor posterior 4 vías prendas pequeñas (necesita opción bypass)
- Doble presión en pliegues longitudinales para tejido grueso
- Rechazo ropa sucia o dañada (botones)
- Servicio remoto (SPE, SP, S)
- Embalaje marítimo SPE
- Embalaje marítimo para apilador lateral compacto por palas
- Embalaje marítimo para apilador lateral Roll-off (por arrastre)
- Embalaje marítimo para recogedor posterior 2 vías
- Embalaje marítimo para recogedor posterior 4 vías
- Voltaje diferente a 400V 3~ +N 50 Hz

| DATOS GENERALES                                       | UNIT. | SPE800-2-3300 |
|---|-------|---------------|
| Producción teórica calentamiento eléc./Vapor          | Kg/h  | 180-220       |
| Producción teórica calentamiento gas atm.*            | Kg/h  | 180-220       |
| Producción teórica calentamiento gas radiante (+20%)* | Kg/h  | 216-264       |
| Ø Rodillo   | mm    | 800           |
| Ancho útil  | mm    | 3.300         |
| Altura suelo-bandas introducción                      | mm    | 1.050         |
| Velocidad de trabajo                                  | m/min | 3-14          |
| Tipo de Control                                       | -     | Digital       |
| Nº Programas  | Nº.   | 20            |
| FUNCIONES PRINCIPALES                                 |       |               |
| Secado  | -     | SI            |
| Planchado   | -     | SI            |
| Plegado longitudinal                                  | -     | SI            |
| Plegado transversal                                   | -     | SI            |
| Apilado lateral (apilador Roll-Off o compacto)        | -     | OPC           |
| VÍAS DE TRABAJO Y PLIEGUES                            |       |               |
| 1 vía - Pliegues longitudinales                       | Nº.   | 1-2           |
| 1 vía - Pliegues transversales                        | Nº    | 1-2-3         |
| 2 vías - Pliegues longitudinales                      | Nº    | 1-2           |
| 2 vías - Pliegues transversales                       | Nº    | 1-2           |
| 4 vías - Pliegues longitudinales                      | Nº    | 1-2           |
| 4+ vías - Pliegues                                    | Nº    | NO            |
| POTENCIAS   |       |               |
| Mod. eléctrico - Consumo                              | A     | 104           |
| Mod. eléctrico - Potencia calentamiento               | kW    | 72            |
| Mod. eléctrico - Potencia total eléctrica             | kW    | 75,5          |
| Mod. vapor - Consumo                                  | Kg/h  | 185           |
| Mod. vapor - Potencia (máx 12 bar)                    | kW    | 110           |
| Mod. vapor - Potencia total eléctrica                 | kW    | 3,5           |
| Mod. gas licuado (GLP) - Consumo                      | m³/h  | 4,6           |
| Mod. gas licuado (GLP) - Potencia                     | kW    | 124,1         |
| Mod. gas natural (GN) - Consumo                       | m³/h  | 13,2          |
| Mod. gas natural (GN) - Potencia                      | kW    | 124,7         |
| Mod. Gas GLP / GN - Potencia total eléctrica          | kW    | 3,5           |
| CONEXIONES  |       |               |
| Ø Entrada gas   | BSP   | 1"            |
| Ø Entrada vapor (12 bar max.)                         | BSP   | 1"            |
| Ø Condensación (Modelo vapor)                         | BSP   | 1/2"          |
| Ø Entrada aire comprimido                             | mm    | 12            |
| DIMENSIONES   |       |               |
| Ancho neto / Ancho bruto                              | mm    | 4.440 / 4.600 |
| Profundo neto / Profundo bruto                        | mm    | 2.210 / 2.280 |
| Alto neto/ Alto bruto                                 | mm    | 2.300 / 2.230 |
| Peso neto / Peso bruto                                | Kg    | 3.730 / 4.330 |
| Volumen   | m³    | 22,57 / 23,39 |
| OTROS   |       |               |
| Salida de vahos                                       | Nº    | 2             |
| Ø Salida de vahos                                     | mm    | 160           |
| Caudal de aire aspiración                             | m³/h  | 2 x 1.400     |
| Consumo aire (6,5 Bar)                                | NI/h  | 19.000        |
| Nivel Sonoro  | dB    | <80           |

\* 50 % de humedad residual, algodón de 140 g/m², 100 % de utilización del rodillo. El quemador de gas atmosférico no está disponible en los modelos de 1000 mm.

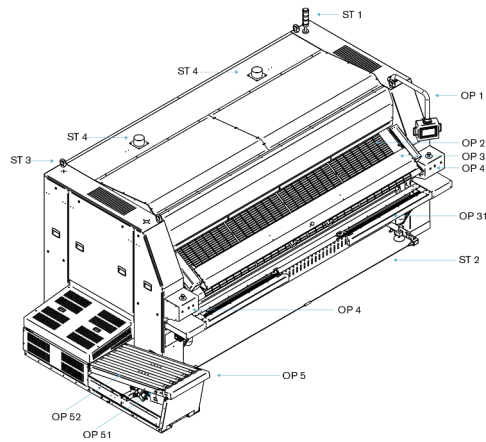
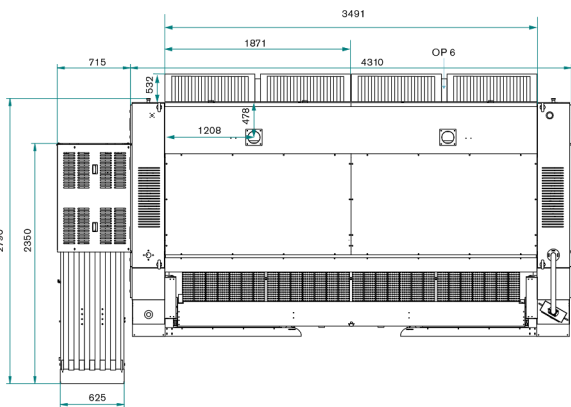
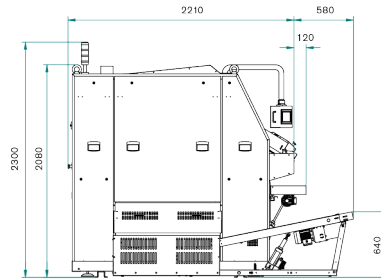
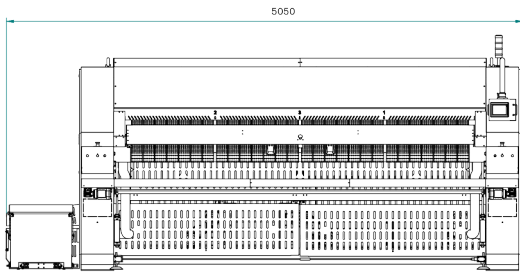


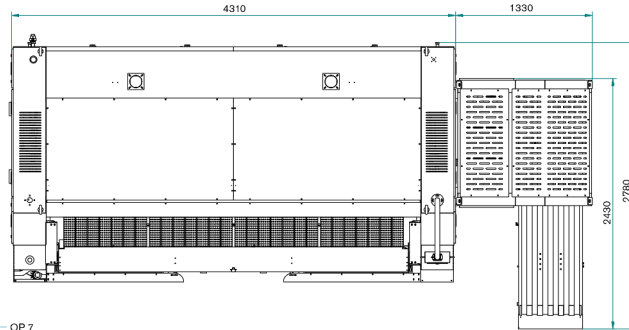
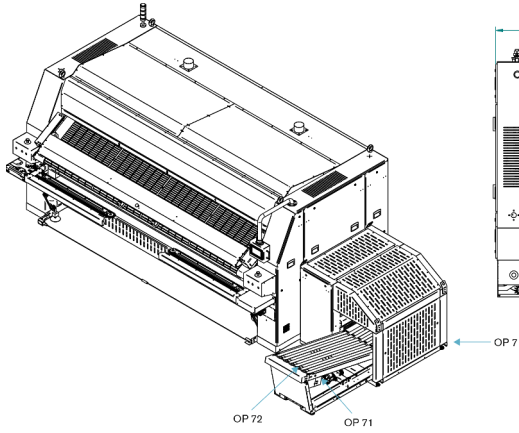
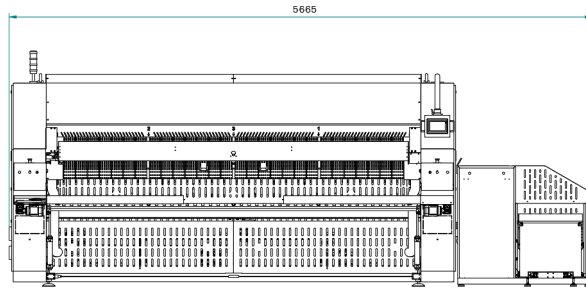
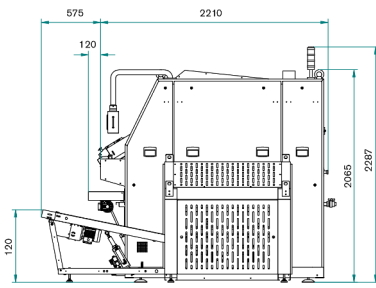
**Estándar:**

- ST 1 - Luz de alarma
- ST 2 - Paro de seguridad
- ST 3 - Armellas para carga (grúa)
- ST 4 - Conexión salida de humos

**Opciones:**

- OP 1 - Brazo giratorio
- OP 2 - Bandas aspirantes
- OP 3 - Introductor: pinzas
- OP 31 - Introductor: guías de alineación
- OP 4 - Rechazo de ropa (botón)
- OP 5 - Apilador lateral Roll-Off (solo mod. SPE)
- OP 51 - Botón de reinicio
- OP 52 - Cinta transportadora
- OP 6 - Recogedor posterior 2 o 4 vías
- OP 7 - Apilador lateral compacto (solo mod. SPE)
- OP 71 - Botón de reinicio
- OP 72 - Cinta transportadora





**Estándar:**

- ST 1 - Luz de alarma
- ST 2 - Paro de seguridad
- ST 3 - Armellas para carga (grúa)
- ST 4 - Conexión salida de humos

**Opciones:**

- OP 1 - Brazo giratorio
- OP 2 - Bandas aspirantes
- OP 3 - Introdutor: pinzas
- OP 31 - Introdutor: guías de alineación
- OP 4 - Rechazo de ropa (botón)
- OP 5 - Apilador lateral Roll-Off (solo mod. SPE)
- OP 51 - Botón de reinicio
- OP 52 - Cinta transportadora
- OP 6 - Recogedor posterior 2 o 4 vías
- OP 7 - Apilador lateral compacto (solo mod. SPE)
- OP 71 - Botón de reinicio
- OP 72 - Cinta transportadora

