

## CARACTÉRISTIQUES

- Dans un espace de seulement 18 m<sup>2</sup>, elle sèche et repasse, plie et empile le linge.
  - Types de pliage : longitudinal et transversal.
  - Peut être utilisée par un seul opérateur.
  - Production maximale jusqu'à 290 kg/h.\*
  - Vitesse de repassage réglable jusqu'à 18 m/min.\*
  - Température maximale : 165°C.
  - Contrôle automatique de la vitesse de repassage.
  - Refroidissement automatique du cylindre de repassage.
  - Disponible en une ou deux lignes de travail.
  - Écran tactile de 7" intuitif et programmable. Option bras mobile.
  - Système d'extraction des fumées avec nettoyage automatique du ventilateur.
  - Possibilité d'ajouter des empileurs (option).
  - Personnalisable avec différents accessoires.
- Options en vedette :

### SORTIE LATÉRALE / Uscita laterale



1 Empileur lat. compact à lame  
Impilatore lat. compatto a lame



2 Empileur lat. Roll-off (par entrain.)  
Impilatore lat. Roll-off (per trascinamento)

### SORTIE ARRIÈRE / Uscita posteriore



3 Collecteur arr. + bypass (2/4 voies)  
Raccoglitore post. + bypass (2/4 vie)



SMARTY  
Plieuse pour petites pièces  
Piegatrice per capi piccoli

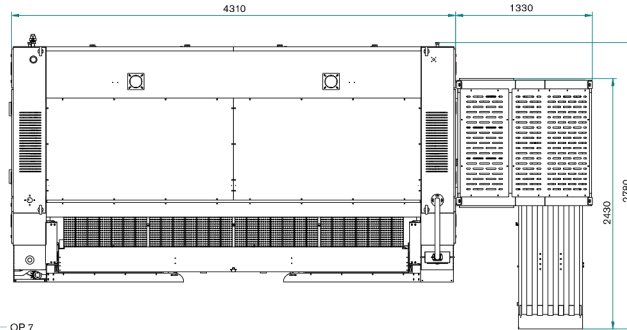
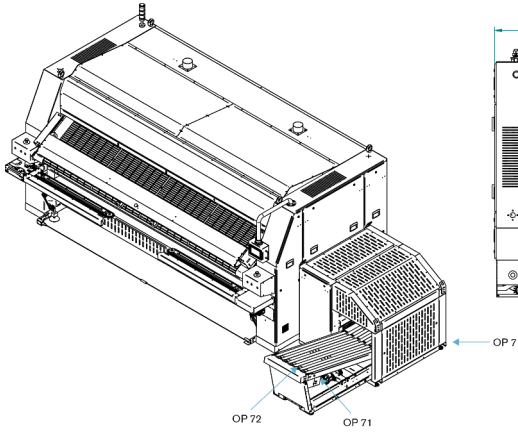
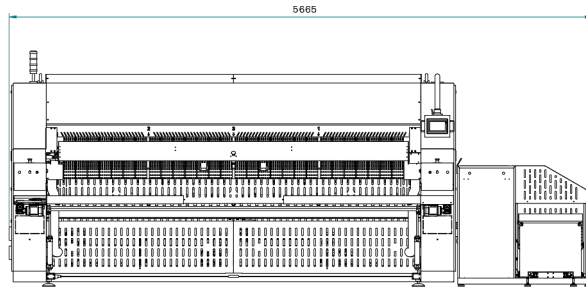
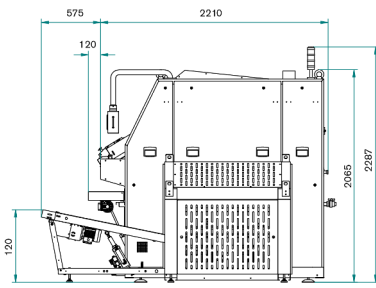


## OPTIONS

- Empileur latéral compact à lames
- Empileur latéral Roll-off (par entraînement)
- Bandes aspirantes pour aider à l'engagement
- Engageuse automatique à pinces 1 voie (il faut l'option bandes d'engagement aspirantes)
- By pass pour sortie arrière
- Sortie arrière avec table de 800 mm (option de dérivation requise)
- Quatre lignes de pliage (uniquement longitudinal)
- Table haute motorisée, sortie latérale (sans empileur) H=805 mm
- Table basse motorisée, sortie latérale (sans empileur) H=480 mm
- Panneau de commande rotatif
- Collecteur arrière 2 voies arrière petites pièces (besoin option bypass)
- Collecteur arrière 4 voies arrière petites pièces (besoin option bypass)
- Double pression d'air pour linge épais
- Système de rejet du linge (sale ou déchiré)
- Service à distance (SPE, SP, S)
- Emballage maritime pour SPE
- Emballage maritime pour empileur latéral compact à lames
- Emballage maritime pour empileur latéral Roll-off (par entraînement)
- Emballage maritime pour collecteur 2 voies
- Emballage maritime pour collecteur 4 voies
- Autre tension que 400V 3~ +N 50 Hz

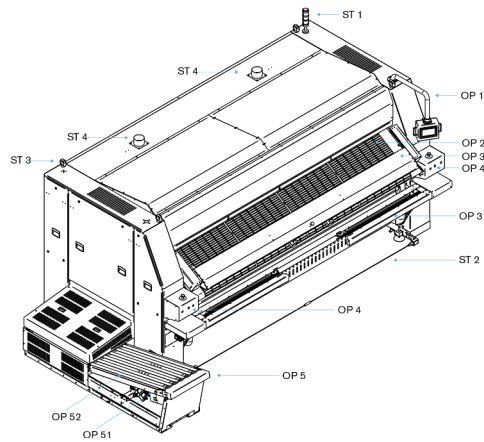
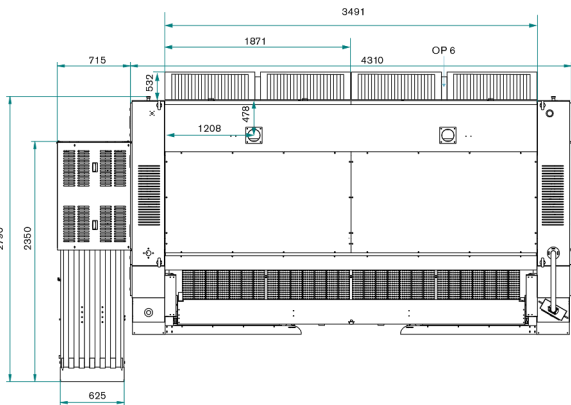
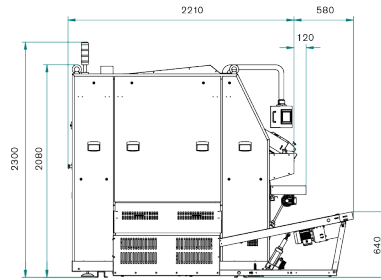
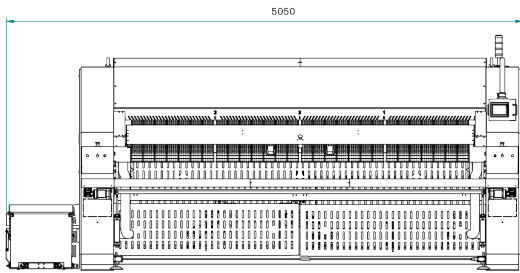
DONNÉES GENERALES	UNIT.	SPE800-2-3300
Production théorique chauffage élec./vapeur	Kg/h	180-220
Production théorique chauffage gaz atm.*	Kg/h	180-220
Production théorique chauffage gaz radiant (+20%)*	Kg/h	216-264
Ø Cylindre	mm	800
Longueur utile	mm	3.300
Hauteur de chargement	mm	1.050
Vitesse de travail	m/min	3-14
Type de commande	-	Digital
Nbre de programmes	Nº.	20
FONCTIONS PRINCIPALES		
Séchage	-	OUI
Repassage	-	OUI
Pliage longitudinal	-	OUI
Pliage transversal	-	OUI
Empilage latéral (empileur Roll-Off ou compact)	-	OPT
PLIEUSE		
1 voie - pli longitudinal	Nº.	1-2
1 voie - pli transversal	Nº	1-2-3
2 voie - pli longitudinal	Nº	1-2
2 voie - pli transversal	Nº	1-2
4 voie - pli longitudinal	Nº	1-2
4+ voie - pli	Nº	NON
PUISSANCE		
Modèle électrique - Consommation	A	104
Modèle électrique - Puissance de chauffage	kW	72
Modèle électrique - Puissance électrique totale	kW	75,5
Modèle vapeur - Consommation	Kg/h	185
Modèle vapeur - Puissance (max 12 bar)	kW	110
Modèle vapeur - Puissance électrique totale	kW	3,5
Modèle gaz liquéfié (GPL) - Consommation	m³/h	4,6
Modèle gaz liquéfié (GPL) - Puissance	kW	124,1
Modèle gaz naturel (GN) - Consommation	m³/h	13,2
Modèle gaz naturel (GN) - Puissance	kW	124,7
Modèle gaz GPL / GN - Puissance électrique totale	kW	3,5
CONNEXIONS		
Ø Arrivée gaz	BSP	1"
Ø Arrivée vapeur	BSP	1"
Ø Condensats (modèle vapeur)	BSP	1/2"
Ø Arrivée d'air	mm	12
DIMENSIONS		
Largeur nette / largeur brute	mm	4.440 / 4.600
Profondeur nette / profondeur brute	mm	2.210 / 2.280
Hauteur nette / hauteur brute	mm	2.300 / 2.230
Poids net / Poids brut	Kg	3.730 / 4.330
Volume	m³	22,57 / 23,39
AUTRES		
Sortie des vapeurs	Nº	2
Diamètre sortie des vapeurs	mm	160
Débit d'aspiration d'air	m³/h	2 x 1.400
Consommation d'air (6,5 bar)	NI/h	19.000
Niveau sonore	dB	<80

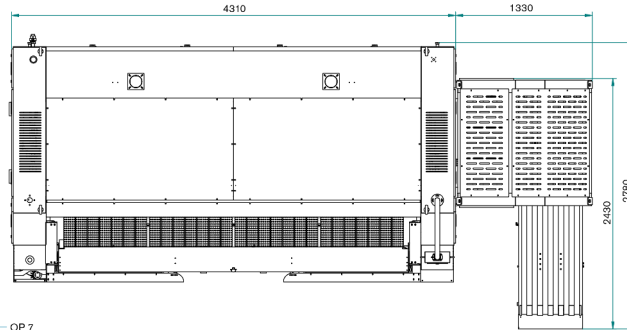
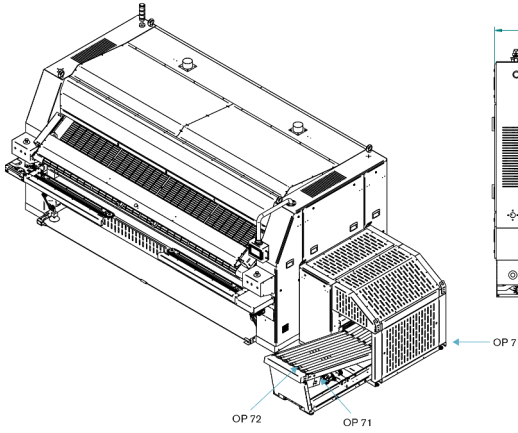
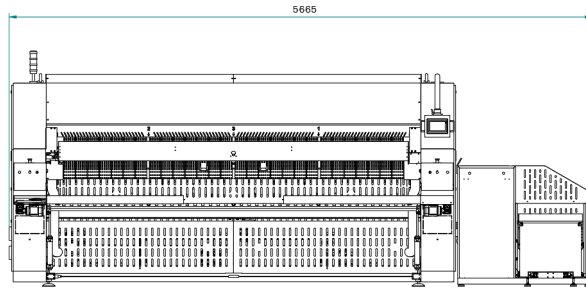
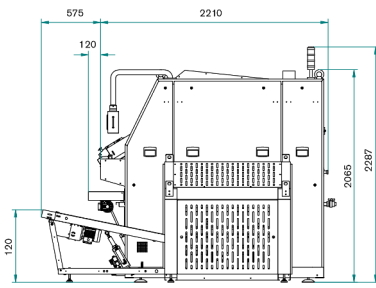
\* 50 % d'humidité résiduelle, coton 140 g/m², utilisation des rouleaux à 100 %. Le gaz avec brûleur atmosphérique n'est pas disponible sur les modèles 1000 mm.



Standard :  
 ST 1 - Voyant d'alarme  
 ST 2 - Arrêt de sécurité  
 ST 3 - Anneaux de levage (grue)  
 ST 4 - Raccordement sortie des fumées

Options :  
 OP 1 - Bras pivotant  
 OP 2 - Bandes aspirantes  
 OP 3 - Introduiseur : pinces  
 OP 31 - Introduiseur : guides d'alignement  
 OP 4 - Rejet du linge (bouton)  
 OP 5 - Empileur latéral Roll-off (SPE)  
 OP 51 - bouton de réinitialisation  
 OP 52 - bande transporteuse  
 OP 6 - Réception arrière 2 ou 4 voies  
 OP 7 - Empileur latéral compact (SPE)  
 OP 71 - bouton de réinitialisation  
 OP 72 - bande transporteuse





Standard :  
 ST 1 - Voyant d'alarme  
 ST 2 - Arrêt de sécurité  
 ST 3 - Anneaux de levage (grue)  
 ST 4 - Raccordement sortie des fumées

Options :  
 OP 1 - Bras pivotant  
 OP 2 - Bandes aspirantes  
 OP 3 - Introduiseur : pinces  
 OP 31 - Introduiseur : guides d'alignement  
 OP 4 - Rejet du linge (bouton)  
 OP 5 - Empileur latéral Roll-off (SPE)  
 OP 51 - bouton de réinitialisation  
 OP 52 - bande transporteuse  
 OP 6 - Réception arrière 2 ou 4 voies  
 OP 7 - Empileur latéral compact (SPE)  
 OP 71 - bouton de réinitialisation  
 OP 72 - bande transporteuse

