

MICROPROCESSORE ELETTRONICO

Programmatore M: Possibilità di controllare il tempo e la temperatura.

ALTE PRESTAZIONI

Inversione del senso di rotazione standard.
Cestello in acciaio inossidabile di serie.
Convertitore di frequenza di serie.

VERSATILITÀ

Realizzate su misura - Personalizzazione.
OPL > Self-service - L'asciugatrice standard OPL trasformabile per versione self-service.

ERGONOMIA

Cassetto del filtro in acciaio inossidabile.
Diametro dello sportello di grandi dimensioni.

MANUTENZIONE

Pannello reclinabile: accesso facile ed ergonomico.
Menu tecnico: statistiche, per tecnici.

ALTRI

Struttura di colore grigio in skin-plate, effetto inox.
COOL DOWN - Raffreddamento alla fine del ciclo.
Disponibili con riscaldamento elettrico o a gas, tranne che per il gas DLM2-22 XP.
CE approvato.



OPZIONI

- Display programmatore M
- Filtro pelucchi a maglia 0,3 mm. (di serie 0,6mm)
- Imballaggio in legno DLM2-18
- 400V 3 50Hz DLM2-11/14/18
- 400V 3 60Hz DLM2-11/14/18/22
- 230V 3 60Hz DLM2-11/14/18 G
- 230V 3 60Hz DLM2-11/14/18 E
- 440V 3 50/60Hz No N DLM2-11/18/22 (marittima)
- Opzioni di pagamento per il self-service

UNIT.	UNIT.	DLM2-18 XP	
Kg	Kg	18,3 x 2	
	lb	40,3 x 2	
Kg	Kg	16,5 x 2	
	lb	36,3 x 2	
mm	mm	750	
	inch	29,53	
mm	mm	746	
	inch	29,37	
l	l	330	
	cu ft	11,64	
mm	mm	574	
	inch	22,60	
mm	mm	547 / 1522	
	inch	21,54 / 59,92	
mm	mm	189 / 1164	
	inch	7,32 / 45,83	
L/h *	L/h *	15,5 x 2	
	US gallon/h *	3,96 x 2	
Kg/h **	Kg/h **	31 x 2	
	lb/h **	66,1 x 2	
kW	kW	18 x 2	
kW	kW	37,34	
kW	kW	0,37 x 2	
L/h	L/h	16 x 2	
	US gallon/h	4,22 x 2	
Kg/h	Kg/h	32 x 2	
	lb/h	70,9 x 2	
kcal/h ***	kcal/h ***	17627 x 2	
	Btu/h ***	69996 x 2	
	kW ***	20,5 x 2	
kW	kW	1,34	
Kg/h	Kg/h	0,82 x 2	
	lb/h	1,82 x 2	
m³/h	m³/h	2,17 x 2	
	cfm	1,28 x 2	
BSPP ISO 228-1	BSPP ISO 228-1	3/4"	
kW	kW	0,25 x 2	
m³/h	m³/h	500 x 2	
	cfm	294,28 x 2	
mm	mm	200	
	inch	7,87	
kW	kW	3,28	
	Btu/h	11198	
kW	kW	1,23	
	Btu/h	4199	
		E	G / S
Nº x mm² / A	Nº x mm² / A	-	3 x 1,5 / 16
Nº x mm² / A	Nº x mm² / A	4 x 50 / 125	3 x 1,5 / 16 (5*)
Nº x mm² / A	Nº x mm² / A	5 x 16 / 63	3 x 1,5 / 16 (6*)
mm	mm	785 / 865	
	inch	30,91 / 34,06	
mm	mm	1271 / 1354	
	inch	50,04 / 53,31	
mm	mm	1994 / 2126	
	inch	77,95 / 83,70	

Kg	Kg	314/ 329
	lb	639,34 / 698,87
dB	dB	64

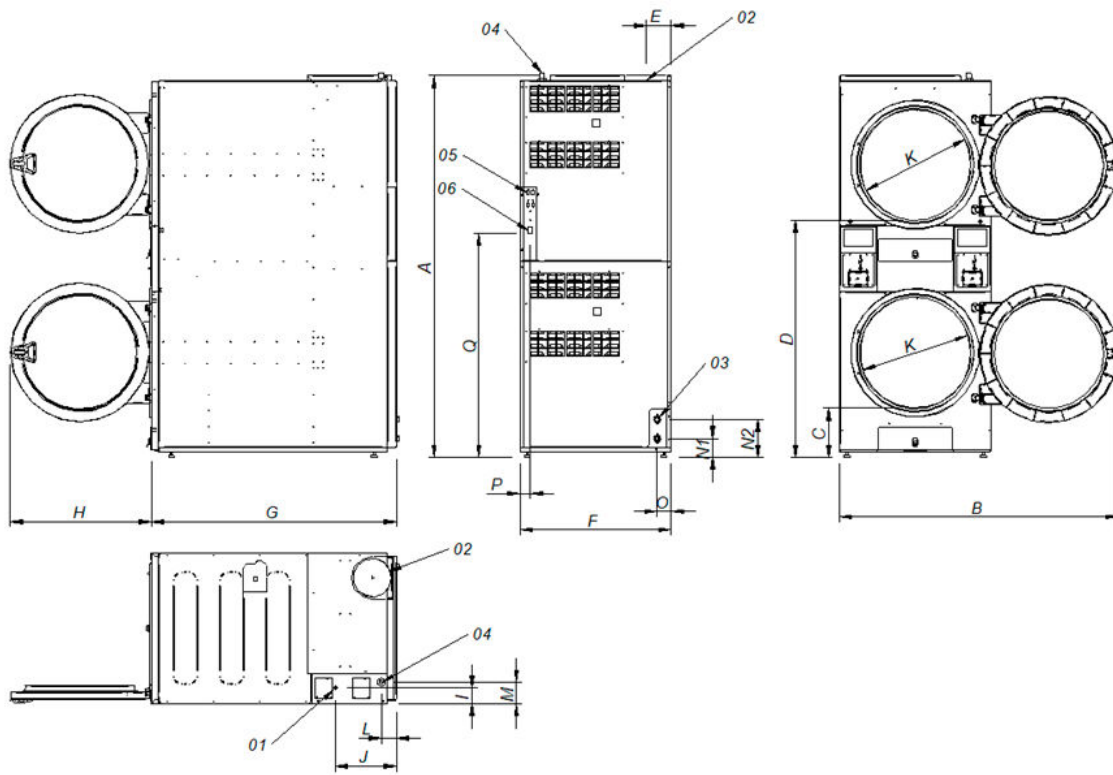
* Condizioni di asciugatura: carico completo (1/20) di asciugamani, temperatura di asciugatura 90°C.

** Kg di biancheria asciutta all'ora. Condizioni di asciugatura: carico completo (1/20) di asciugamani, temperatura di asciugatura 90°C.

*** Calcolo della potenza termica da PCI.

(5*) Collegare 2 fasi e la terra.

(6*) Collegare fase, neutro e terra.



- 01 Allacciamento elettrico
- 02 Uscita vapore Ø 200
- 03 2 valvole antincendio 3/4"
- 04 Ingresso gas 1/2"
- 05 Connessione ethernet (solo control TOUCH II)
- 06 Interruttore a bilanciere di comando ON/OFF

		A	B	C	D	E	F	G	H	I	J	K	L	M	N1	N2	O	P	Q
DLM2-18 XP	mm	1980	1447	259	1234	131	785	1271	735	83	318	575	77	113	97	197	73	54	1163