



CONTROL ELECTRÓNICO

Simple y de fácil uso con un modo automático: gestión de la velocidad de planchado según la temperatura seleccionada. Pantalla digital con la velocidad y la temperatura.



EFICIENCIA

Buena conducción del calor gracias al material y grosor del rodillo: mayor control del gasto energético. Paro automático a 80°C (ajustable). Circuito de gases en la parte inferior, reduciendo el consumo de energía.



ROBUSTEZ

Rodillo con inverter: funcionamiento delicado para evitar el desgaste de bandas y elementos mecánicos. Bandas de introducción y planchado en Nomex: resistentes a altas temperaturas. Paneles en skinplate y acero inoxidable. Filtro enrollado para una mayor vida útil.



ERGONOMÍA

Confort acústico: <65 dB. Altura apropiada para alimentación: 990 mm. Diseño compacto para ahorrar espacio. Control electrónico con modo automático: fácil de usar y velocidad de planchado optimizada.



MANTENIMIENTO

Fácil acceso a todos los componentes en ambos lados de la máquina. Una única conexión eléctrica y de salida de humos.



OTROS

Seca y plancha prendas en una sola operación desde una lavadora de alta velocidad. Introducción y recepción de prenda frontal. Sistema COOL DOWN integrado. Rodillo en acero pulido Ø 325 mm. Longitud de rodillo: 1.400mm, 1.600mm y 2.000mm. Calefacción eléctrica o a gas atmosférico. Certificado CE

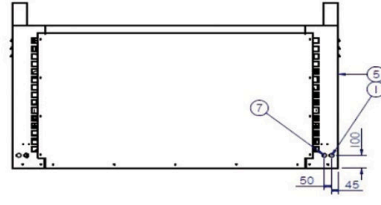
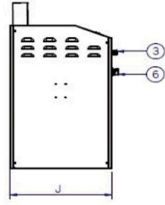
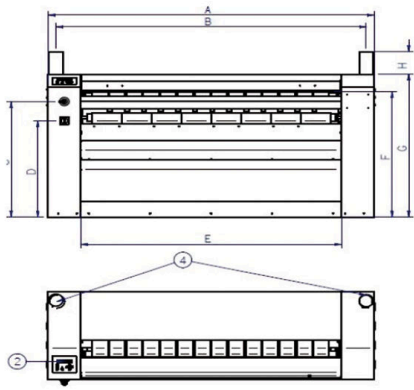


OPCIONES

- EFFICIENT IRON: Control de humedad Ø 325
- Cilindro niquelado CM-1432
- Embalaje marítimo CM-1432
- 230V I N 50Hz gas CM-1432
- 230V I N 60Hz gas CM-1432
- 230V III 50/60Hz eléctrica CM-1432
- 440V III 50/60Hz eléctrica CM-1432 (marítimo)

| DATOS GENERALES | | UNIT. | CM-1432 M | |
|---|--|------------|---------------|--------------|
| Producción teórica* | | Kg/h | 18 | |
| | | Lb/h | 40 | |
| Producción teórica gas atmo.* | | Kg/h | 22 | |
| | | Lb/h | 49 | |
| Poder de evaporación | | l/h | 8,1 | |
| | | USgallon/h | 2,1 | |
| Ø Rodillo | | mm | 325 | |
| | | inch | 12,80 | |
| Largo útil | | mm | 1.400 | |
| | | Inch | 55,1 | |
| Altura suelo-bandas introducción | | mm | 990 | |
| | | Inch | 39 | |
| Velocidad de trabajo | | mt/min | 1,5 - 10 | |
| | | ft/min | 4,9 - 32 | |
| Programador electrónico | | - | SI | |
| Número Programas | | Nº | 2 | |
| POTENCIAS | | | | |
| Potencia Calentamiento | | kW | 12 | |
| Potencia total eléctrica (mod. eléctrico) | | kW | 12,37 | |
| Calentamiento gas | | kW | 14 | |
| Potencia total eléctrica (mod. gas) | | kW | 0,37 | |
| Potencia motor rodillo | | kW | 0,28 | |
| Potencia motor ventilador | | kW | 0,12 | |
| CONEXIONES | | | E | G |
| Tensión 230V I + N + T | | nº x mm²/A | N/A | 3 x 2,5 / 6A |
| | | nº x AWG/A | N/A | 3 x 13 / 6A |
| Tensión 230V III + T | | nº x mm²/A | 4 x 10 / 40A | 4 x 2,5 / 6A |
| | | nº x AWG/A | 4 x 7 / 40A | 3 x 13 / 6A |
| Tensión 400V III + N + T | | nº x mm²/A | 5 x 6 / 20A | 5 x 2,5 / 6A |
| | | nº x AWG/A | 5 x 9 / 20A | 5 x 13 / 6A |
| Ø Entrada gas | | BSP | 1/2" | |
| DIMENSIONES / DIMENSIONES CON EMBALAJE | | | | |
| Ancho neto / bruto | | mm | 1.952 / 2.340 | |
| | | inch | 76,9 / 92,1 | |
| Profundo neto / bruto | | mm | 686 / 770 | |
| | | inch | 27 / 30,3 | |
| Alto neto / bruto | | mm | 1.112 / 1.400 | |
| | | inch | 43,8 / 55,1 | |
| Peso neto / bruto | | Kg | 330 / 365 | |
| | | lb | 728 / 805 | |
| Volumen | | m³ | 1,49 / 2,52 | |
| | | ft³ | 52,59 / 89,08 | |
| OTROS | | | | |
| Nº Salidas Vahos | | Nº | 1 | |
| Ø Salida vahos | | mm | 98 | |
| | | inch | 3,86 | |
| Caudal de aire aspiración | | m³/h | 500 | |
| | | cfm | 294 | |
| Nivel Sonoro | | dB | 60 | |

* 45% humedad



1. Conexión eléctrica
2. Extracción de vahos
3. Interruptor general
4. Parada de emergencia
5. Manivela
6. Control electrónico

| | A | B | C | D | E | F | G | H | I | J |
|-----------|-------|-------|-----|-----|-------|-----|-------|-----|-----|-----|
| CM-1432 M | 1.952 | 1.846 | 900 | 750 | 1.510 | 980 | 1.112 | 140 | 746 | 686 |
| CM-1632 M | 2.202 | 2.096 | 900 | 750 | 1.760 | 980 | 1.112 | 140 | 746 | 686 |
| CM-2032 M | 2.552 | 2.446 | 900 | 750 | 2.110 | 980 | 1.112 | 140 | 746 | 686 |