



CONTROL ELECTRÓNICO

Programador M: posibilidad de controlar el tiempo y la temperatura.



PRESTACIONES DESTACADAS

Inversión de giro estándar.
Tambor en acero inoxidable estándar.
Variador de frecuencia estándar.



EFICIENCIA

DOUBLE FLOW - Sistema de flujo de aire axial-radial.
Gran filtro de borras.



VERSATILIDAD

Hechas a medida - Personalización
OPL > Autoservicio - La secadora estándar OPL transformable para versión autoservicio.



ERGONOMÍA

Cajón del filtro, malla en acero inoxidable.
Diámetros de puerta grandes.



MANTENIMIENTO

Panel de mandos abatible: acceso fácil y ergonómico.
Menú técnico: estadísticas, para técnicos y mantenimiento con consola externa (con opción consola).



OTROS

Mueble skinplate gris, efecto inox.
SOFT DRY - Tambor con perforaciones embutidas.
COOL DOWN - Enfriamiento antiarrugas al final del ciclo.
Disponibles en calefacción eléctrica o gas, excepto DTM2-22 sólo gas.
CE aprobado

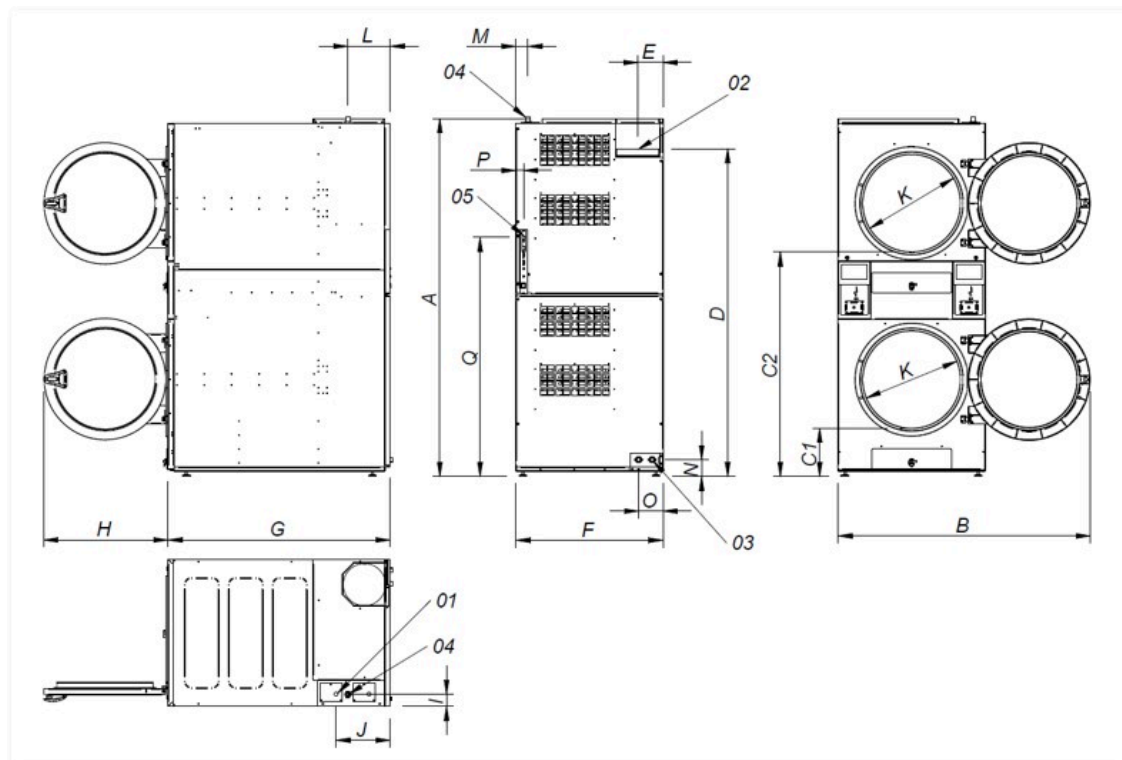


OPCIONES

- Secadora calefacción Gas Natural
- Doble cristal puerta STACK (pedir 1 unid. por columna)
- Pantalla programador M (2 unid)
- Filtro de borras con mallado 0,3 mm (estándar es 0,6 mm)
- Mueble en acero inox DTM2-22
- Panel frontal en acero inox DTM2-22
- Embalaje de madera DTM2-22
- 400V III 60Hz 11/14/18/22kg
- 440V/480V III 60Hz 11/14/18/22kg (marítimo)
- Sistemas de pago para autoservicio

CAPACIDAD Y TAMBOR		UNIT.	DTM2-22
Capacidad 1/18		Kg	24,3 x2
		lb	53,6 x2
Capacidad 1/20		Kg	21,9 x2
		lb	48,3 x2
Ø Tambor		mm	835
		inch	32,87
Profundidad tambor		mm	800
		inch	31,50
Volumen tambor		l	440
		cu ft	15,54
Ø Boca puerta		mm	575
		inch	22,64
Altura centro puerta		mm	547 / 1.618
		inch	22,60 / 63,70
Altura suelo hasta parte baja puerta		mm	286 / 1.330
		inch	11,26 / 52,36
CALEFACCIÓN ELÉCTRICA			
Poder de evaporación		L/h	-
		US gallon/h	-
Producción horaria		Kg/h	-
		lb/h	-
Potencia de calefacción instalada		kW	-
Potencia eléctrica instalada		kW	-
Potencia motor tambor		kW	0,37 x2
CALEFACCIÓN GAS			
Poder de evaporación		L/h	44 x2
		US gallon/h	11,624 x2
Producción horaria		Kg/h	88 x2
		lb/h	194 x2
Potencia de calefacción instalada gas		kcal/h	26139 x2
		Btu/h	103658,5 x2
Potencia de calefacción instalada gas		kW	30,4 x2
Potencia eléctrica instalada gas		kW	1,94
Consumo instantaneo gas propano (G31)		Kg/h	2,61 x2
		lb/h	5,75 x2
Consumo instantaneo gas natural (G20)		m ³ /h	3,22 x2
		cfm	1,89 x2
Ø Entrada gas		BSPP ISO 228-1	3/4"
VENTILACIÓN			
Potencia motor ventilador		kW	0,55 x2
Caudal aire nominal		m ³ /h	900 x2
		cfm	529,72 x2
Ø Evacuación de vahos		mm	250 x2
		inch	9,84 x2
EMISIÓN DEL CALOR			
Emisión de calor total máx.		kW	2,6
		Btu/h	8876,8
Emisión de calor frontal máx.		kW	1,9
		Btu/h	6486,9
CONEXIONES			
Tensión 230V - I + N + T		Nº x mm ² / A	-
Tensión 230V - III + T		Nº x mm ² / A	-
Tensión 400V - III + N + T		Nº x mm ² / A	-
DIMENSIONES NETAS / D. CON EMBALAJE			
Ancho neto / bruto		mm	870 / 950
		inch	34,25 / 37,40

Profundidad neta / bruta	mm	1.312 / 1.395
	inch	51,65 / 54,92
Altura neta / bruta	mm	2.118 / 2.250
	inch	83,39 / 88,58
Peso neto / bruto	Kg	373,5 / 388,5
	lb	823,43 / 856,50
OTROS DATOS		
Nivel sonoro	dB	69



- 01 Acometida eléctrica
- 02 Salida vahos Ø 250
- 03 2 válvulas anti incendio 3/4"
- 04 Entrada gas 3/4"
- 05 Conexión ethernet (solo control TOUCH)

	A	B	C1	C2	D	E	F	G	H	I	J	K	L	M	N	O	P	Q
DTM2-22	2.118	1.490	286	1.330	1.940	149	870	1.312	735	73	320	575	250	70	100	145	45	1.416