

# DOMUS



- TOUCH II : Microprocesseur facile à utiliser, entièrement programmable avec un écran tactile de 7".
- Port USB : configurez, mettez à jour et analysez les machines sans connexion Internet.
- Vidéos à l'écran : ajoutez votre logo, des vidéos, des publicités ou des instructions d'utilisation (utile en libre-service).
- Interface multilingue.
- 8 signaux de dosage standards + 6 signaux supplémentaires en option.

## FACTEUR G

FACTEUR G 500 (11 - 18 kg), 450 (22 - 80 kg) et 350 (100C - 120C).

Réduit l'humidité résiduelle.

## EFFICIENCE

Système de pesage intelligent: réglage automatique de la consommation d'eau et de détergent (standard).

Optimal loading: niveaux d'eau et de produits adaptés à la charge indiquée manuellement.

Prêtes pour bacs de récupération d'eau: **ECOTANK** et **ECOTANK XL**.

Consommation d'eau réduite.

## POLYVALENCE

FAIT-SUR-MESURE : possibilité de personnalisation. STANDARD <> SELF (mod. DHS-11 jusqu'à DHS-45C).

ELECTRIQUE <> EAU CHAUDE.

VANNE DE VIDANGE <> POMPE (DHS-11/14).

Fonction Wet Cleaning en standard.

## CONNECTIVITÉ

IoT - **DOMUSCONNECT** standard.

Communication à distance prête en standard.

Paielement à distance.

Gestion de blanchisseries standard et libre-service DOMUS LAUNDRY App (mod. DHS-11 jusqu'à DHS-45C).

## ERGONOMIE

Système de fermeture / ouverture de porte aisé.

Grande porte de chargement:

- Ø 373 (11, 14 kg)
- Ø 460 (18, 22, 28 kg)
- Ø 560 (35, 45, 60, 80 kg)
- Ø 700 (100, 120 kg)

## ENTRETIEN

Panneau de commande articulé: accès facile et ergonomique.

Menu technique: statistiques pour les techniciens.

## AUTRES

Carrosserie en skinplate gris.

Cuve et tambour en inox AISI 304.

Bac à produits avec 4 compartiments.

Contrôle électronique du balourd par variateur de fréquence.

Fonction LOADING AID: contrôle de l'eau et de la rotation du tambour.

Laveuses haut vitesse avec tambour suspendu.

Certifications CB et WRAS. Option ETL.

La norme REG4 certifiée par KIWA.



## OPTIONS

- License IoT - DOMUSCONNECT
- Ready for ECOTANK XL conn. 1" dans les DHS-60C/80C
- KIT POMPE À DOSAGE DQ-2
- POMPE À DOSAGE SUPPLÉMENTAIRE DB-1
- Kit double vidange DHS-60C/80C
- Kit watermark Australia
- Vanne normalement fermée DHS-60C/80C
- Kit double bascule DHS-60C/80C - Disponible avec système de pesage
- Kit bascule avant DHS-60C/80C - Disponible avec système de pesage
- Kit tuyaux d'eau DHS-60C/80C (unitaire)
- Système de pesage DHS-60C/80C/100C/120C - Disponible avec système de bascule
- Carte 6 signaux supplémentaires DHS-60C/80C/100C/120C
- Ouverture de porte inversée
- Kit vapeur DHS-60C/80C
- Kit bi-énergie DHS-60C/80C
- Carrosserie inox AISI 304 DHS-60C
- 440V 3~ (No N) 50/60 Hz DHS-60C (maritime)
- 230V 3~ 50/60Hz DHS-60C

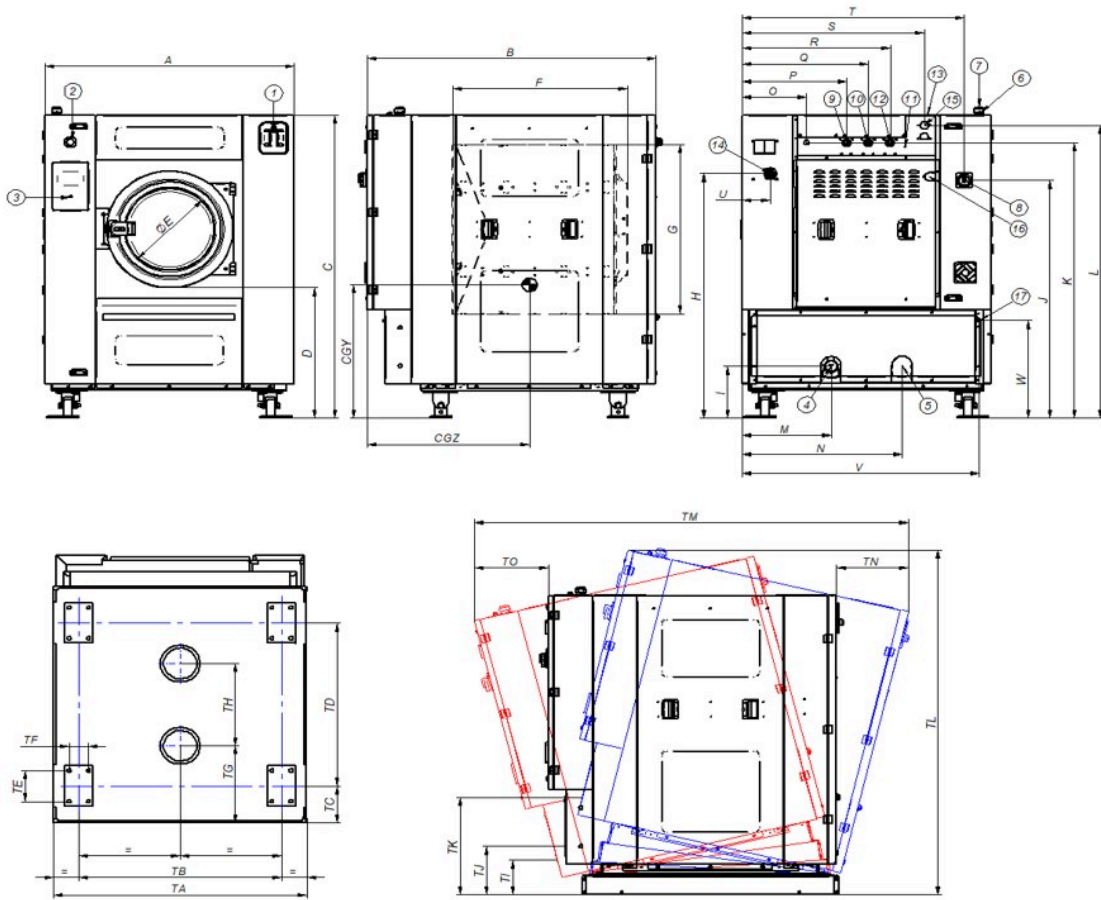
DONNÉES TECHNIQUES	UNIT.	DHS-60C TOUCH II	
<b>TAMBOUR</b>			
Capacité de chargement 1:9 / 1:10	Kg	65/59	
Volume	l	590	
	gal	155,8	
Diamètre	mm	1048	
	inch	41,2	
Profondeur	mm	680	
	inch	26,77	
<b>DONNÉES GÉNÉRALES</b>			
Vitesse de lavage / Vitesse d'essorage	r.p.m.	38/875	
Facteur « G »	-	450	
Force maximale transmise	KN	18 ±4,2	
Fréquence de la force dynamique	Hz	12,66	
Niveau sonore	dB	< 70	
Version libre-service	-	NON	
Double vidange	-	OPT.	
Système de pesage / Système de basculement	-	OPT.	
Option SLUICE	-	NON	
<b>PORTE</b>			
Hauteur centre porte / Hauteur base porte	mm	1170/810	
	inch	46"/31,88"	
Diamètre	mm	560	
	inch	22"	
<b>PUISSANCE</b>			
Moteur	kW	15	
Chauffage électrique (modèle électrique)	kW	36	
Puissance électrique maximale	kW	39	
Puissance max. modèle vapeur et eau chaude	kW	15	
<b>CONNEXIONS</b>		<b>E</b>	<b>HW/S</b>
Tension 110V - 1 + N + T	Nº x mm <sup>2</sup> / A	-	-
	Nº x AWG / A	-	-
Tension 230V - 1 + N + T	Nº x mm <sup>2</sup> / A	-	-
	Nº x AWG / A	-	-
Tension 230V - 3 + T	Nº x mm <sup>2</sup> / A	4x25 / 100A	4X6 / 40A
	Nº x AWG / A	4x3 / 125A	4x9 / 50A
Tension 400V - 3 + N + T	Nº x mm <sup>2</sup> / A	5x16 / 63A	5x10 / 50A
	Nº x AWG / A	5x5 / 90A	5x7 / 30A
Entrée vapeur (modèle vapeur)	inch	3/4"	
Consommation max. de vapeur (modèle vapeur)	Kg/h	21	
Entrée d'eau	inch	1"	
Pression du réseau	Kgs/cm <sup>2</sup>	2-4	
Consommation max. d'eau*	Lit/h	598	
	GPH	157,9	
Évacuation	mm/inch	3"	
Capacité d'évacuation	Lit/min	200	
	GPM	52,8	
<b>DIMENSIONS / DIMENSIONS AVEC EMBALLAGE</b>			
Largeur nette / Largeur brute	mm	1.420/1.600	
	inch	55,9"/62,99"	
Profondeur nette / Profondeur brute	mm	1.433/1.595	
	inch	56,4"/62,79"	
Hauteur nette / Hauteur brute	mm	1.890/1.930	
	inch	74,4"/75,98"	
Poids net / Poids brut	kg	1.454/1.544	
	lb	3205,5/3403,9	

Volume d'emballage	m3	4,9
	ft3	173

Programme n°20, charge à 75 %

\*\*Programme n°2, charge à 100 %

\*\*\* Version 400V = 48kW / 230V = 36kW



1. Bac produits
2. Bouton d'arrêt d'urgence
3. Port USB
4. Vidange 1
5. Vidange 2
6. Connexion électrique pour pompes doseuses
7. Connexion électrique
8. Sectionneur
9. Entrée d'eau auxiliaire
10. Entrée d'eau chude
11. Branchement terre
12. Entrée d'eau froide
13. Sortie de vapeur
14. Branchement pompes doseuses
15. Connexion vapeur
16. Prise d'air
17. Port ethernet

		A	B	C	D	E	F	G	H	I	J	K	L	M	N	O	P	Q	R	S	T	U	V	W	X	Y	CGY	CGZ
DHS-60C	mm	1420	1433	1890	810	560	760	1050	1563	323	1475	1710	1817	508	912	367	595	720	845	1040	1267	160	1353	608	1500	348	830	820
DHS-80C	mm	1420	1645	1890	810	560	972	1050	1563	323	1475	1710	1817	508	912	367	595	720	845	1040	1267	160	1353	608	1500	348	830	925
		TA	TB	TC	TD	TE	TF	TG	TH	TI	TJ	TK	TL	TM	TN	TO												
DHS-60C	mm	1145	1157	226	799	190	110	265	722	215	300	565	2095	2266	410	422												
DHS-80C	mm	1145	1157	226	1011	190	110	475	510	215	300	602	2137	2478	410	422												