

## CARACTÉRISTIQUES

- Sèche et repasse le linge plat. (SANS pliage ni empilage).
- Peut être équipée d'un introducteur automatique (option), permettant à un seul opérateur de gérer l'introduction du linge.
- Production maximale jusqu'à 290 kg/h.\*
- Vitesse de repassage réglable jusqu'à 18 m/min.\*
- Température maximale : 165°C.
- Contrôle automatique de la vitesse de repassage.
- Refroidissement automatique du cylindre de repassage.
- Disponible en une ou deux lignes de travail.
- Écran tactile de 7" intuitif et programmable.
- Système d'extraction des fumées avec nettoyage automatique du ventilateur.
- Personnalisable avec différents accessoires.

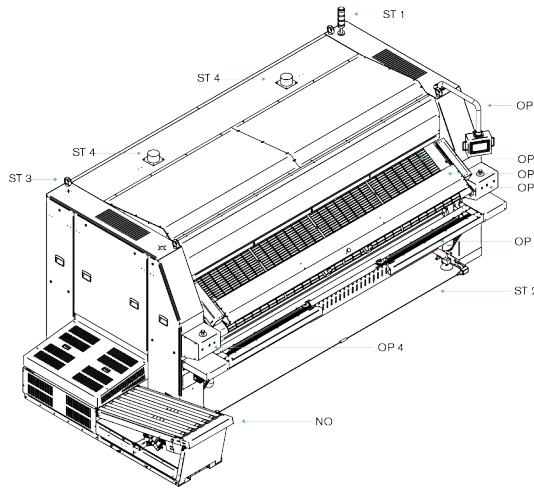


## OPTIONS

- Bandes aspirantes pour aider à l'engagement
- Engageuse automatique à pinces 1 voie (il faut l'option bandes d'engagement aspirantes)
- Sortie arrière avec table (S600 H=850 mm, S800 H=800 mm. Option bypass requise)
- Sortie arrière avec table motorisée (H=870 mm. Option bypass requise)
- Collecteur arrière 2 voies pour S
- Collecteur arrière 4 voies pour S
- Autre tension que 400V 3~ +N 50Hz
- Emballage maritime pour S

DONNÉES GENERALES	UNIT.	S800-3300
Production théorique chauffage élec./vapeur	Kg/h	180-220
Production théorique chauffage gaz atm.*	Kg/h	180-220
Production théorique chauffage gaz radiant (+20%)*	Kg/h	216-264
Ø Cylindre	mm	800
Longueur utile	mm	3.300
Hauteur de chargement	mm	1.050
Vitesse de travail	m/min	3-14
Type de commande	-	Digital
Nbre de programmes	Nº.	20
FONCTIONS PRINCIPALES		
Séchage	-	OUI
Repassage	-	OUI
Pliage longitudinal	-	NON
Pliage transversal	-	NON
Empilage latéral (empileur Roll-Off ou compact)	-	NON
PLIEUSE		
1 voie - pli longitudinal	Nº.	NON
1 voie - pli transversal	Nº	NON
2 voie - pli longitudinal	Nº	NON
2 voie - pli transversal	Nº	NON
4 voie - pli longitudinal	Nº	NON
4+ voie - pli	Nº	NON
PUISSANCE		
Modèle électrique - Consommation	A	104
Modèle électrique - Puissance de chauffage	kW	72
Modèle électrique - Puissance électrique totale	kW	74,2
Modèle vapeur - Consommation	Kg/h	185
Modèle vapeur - Puissance (max 12 bar)	kW	110
Modèle vapeur - Puissance électrique totale	kW	2,2
Modèle gaz liquéfié (GPL) - Consommation	m³/h	4,60
Modèle gaz liquéfié (GPL) - Puissance	kW	124,10
Modèle gaz naturel (GN) - Consommation	m³/h	13,20
Modèle gaz naturel (GN) - Puissance	kW	124,7
Modèle gaz GPL / GN - Puissance électrique totale	kW	2,2
CONNEXIONS		
Ø Arrivée gaz	BSP	1"
Ø Arrivée vapeur	BSP	1"
Ø Condensats (modèle vapeur)	BSP	1/2"
Ø Arrivée d'air	mm	12
DIMENSIONS		
Largeur nette / largeur brute	mm	4.480 / 4.600
Profondeur nette / profondeur brute	mm	1.770 / 2.280
Hauteur nette / hauteur brute	mm	2.200 / 2.140
Poids net / Poids brut	Kg	2.550 / 3.050
Volume	m³	17,45 / 22,44
AUTRES		
Sortie des vapeurs	Nº	2
Diamètre sortie des vapeurs	mm	160
Débit d'aspiration d'air	m³/h	2 x 1400
Consommation d'air (6,5 bar)	NI/h	5.000
Niveau sonore	dB	<80

\* 50 % d'humidité résiduelle, coton 140 g/m², utilisation des rouleaux à 100 %. Le gaz avec brûleur atmosphérique n'est pas disponible sur les modèles 1000 mm.



Standard :  
 ST 1 - Voyant d'alarme  
 ST 2 - Arrêt de sécurité  
 ST 3 - Anneaux de levage (grue)  
 ST 4 - Raccordement sortie des fumées

Options :  
 OP 1 - Bras pivotant  
 OP 2 - Bandes aspirantes  
 OP 3 - Introdureur : pinces  
 OP 31 - Introdureur : guides d'alignement  
 OP 4 - Rejet du linge (bouton, pour modèles SPE / SP)  
 OP 6 - PliEUR arrière 2 ou 4 voies  
 NO - Non disponible dans la gamme SP / S