

CARACTERÍSTICAS

MAN-SHIRT

Maniquí para el planchado de camisas, chaquetones y chaquetas lavadas tanto en agua como en seco, sin caldera.

- Pinzas sujeta-mangas neumáticas.
- Tarjeta electrónica con 19 programas de planchado.
- Dispositivo aspirador para la zona de botones.
- Pala posterior neumática.
- Maniquí con altura regulable neumáticamente.
- Dispositivo neumático para regular aire del ventilador.
- Apertura hombro regulable manualmente.
- Potente ventilador de 3 CV.
- Necesita conexión a red o generador de vapor y a compresor de aire comprimido.
- Voltaje: 400V 3 50/60Hz.

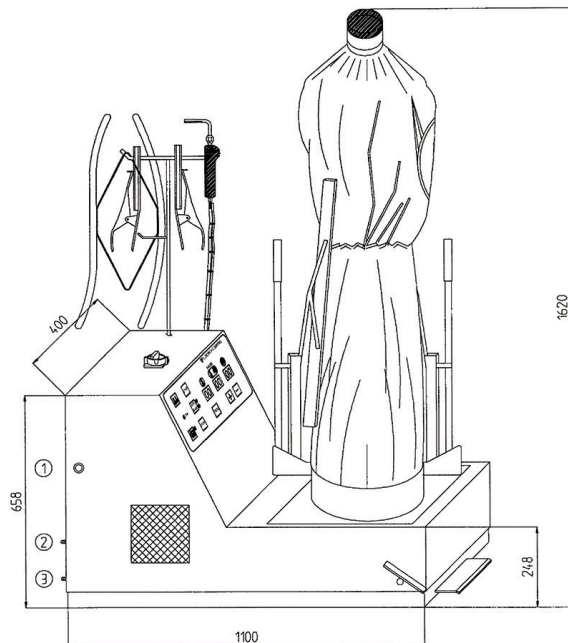
MAN-COAT

Maniquí con tensión automática para abrigos clásicos y prendas similares.

- Ciclos de lavado mediante ficha reprogramable, con 9 programas de trabajo memorizados.
- Estructura telescópica, altura hasta 1.500 mm.
- Radio de giro especial de 360º además de collarín frontal y posterior automático.
- Sensor para la regulación automática de la altura de las prendas.
- Sistema doble de anti-estiramiento lateral (cintura) y vertical (largo).
- Grupo de hombro regulable y collarín específico.
- Amortiguador para la regulación del volumen de aire.
- Necesita conexión a red o generador de vapor y a compresor de aire comprimido.
- Disponible para: Wet Cleaning.



DATOS GENERALES	UNIT.	MAN
Caldera	-	NO
Capacidad caldera	L	-
Grupo plancha	-	-
Pistola vapor	-	-
POTENCIA		
Motor bomba	HP	-
Resistencia caldera (opcional)	kW	-
Potencia ventilador	kW	1
CONEXIONES		
Ø Entrada agua	BSP	-
Ø Salida agua caldera	BSP	-
Ø Entrada vapor	BSP	3/8"
Ø Salida condensados vapor	BSP	3/8"
Presión vapor	bar	4,5
Consumo vapor	Kg/h	10-15
Ø Entrada aire	BSP	-
Ø Salida aire	mm	-
Presión aire	bar	-
Consumo de aire	NI/min	-
DIMENSIONES NETAS / DIMENSIONES CON EMBALAJE		
Ancho neto / Ancho bruto	mm	1.200 / 1.390
Profundo neto / Profundo bruto	mm	580 / 640
Alto neto / Alto bruto	mm	1.620 / 1.910
Peso neto / Peso bruto	kg	88 / 109
Volumen	m ³	1,13 / 1,70
OTROS		
Voltaje	V	230/400V 3~ 50-60
Nivel sonoro	dB	70



1. Entrada alimentación eléctrica
2. Purga condensados
3. Entrada vapor