

TOUCH II

Pantalla táctil a color de 7", programable y de fácil uso.
 Conexión USB. Incluye plataforma online para programar, telemetría, análisis de datos...mediante la IoT.
 Vídeos en pantalla: anuncios, instrucciones (útil para autoservicio).
 37 idiomas.
 8 señales de dosificación estándar.

FACTOR G

FACTOR G 200: 11 - 45 kg.
 FACTOR G 150: 60 - 80 kg.

EFICIENCIA

Sistema de consumo inteligente: ajuste automático del consumo de agua y detergentes (estándar).
 Optimal loading: indicación manual del peso de la carga.
 Bajo consumo de agua.

VERSATILIDAD

Hechas a medida: personalización.
 OPL < > Autoservicio.
 Eléctrica < > Agua caliente.
 Preparadas para Wet Cleaning.

CONECTIVIDAD

IoT - **DOMUSCONNECT** estándar.
 Servicio técnico remoto.
 Gestión de lavanderías: OPL y autoservicio.
 Pago remoto.

ERGONOMÍA

Fácil apertura y cierre de puerta.
 Mayores diámetros de puertas:

- Ø 373 (11, 14 kg)
- Ø 460 (18, 22 y 28 kg)
- Ø 560 (35, 45, 60, 80 kg)

MANTENIMIENTO

Panel de mandos abatible: acceso fácil y ergonómico.
 Menú técnico: estadísticas para técnicos.
 Piezas equivalentes para todos los modelos: piezas electrónicas, contactores.

OTROS

Lavadoras rígidas.
 Base de anclaje para una correcta fijación al suelo.
 Tambor y cuba en acero inoxidable AISI 304.
 Paneles en skinplate.
 3 entradas de agua.
 Certificaciones CB y WRAS. Opción ETL.
 Certificación KIWA para el estándar REG4.

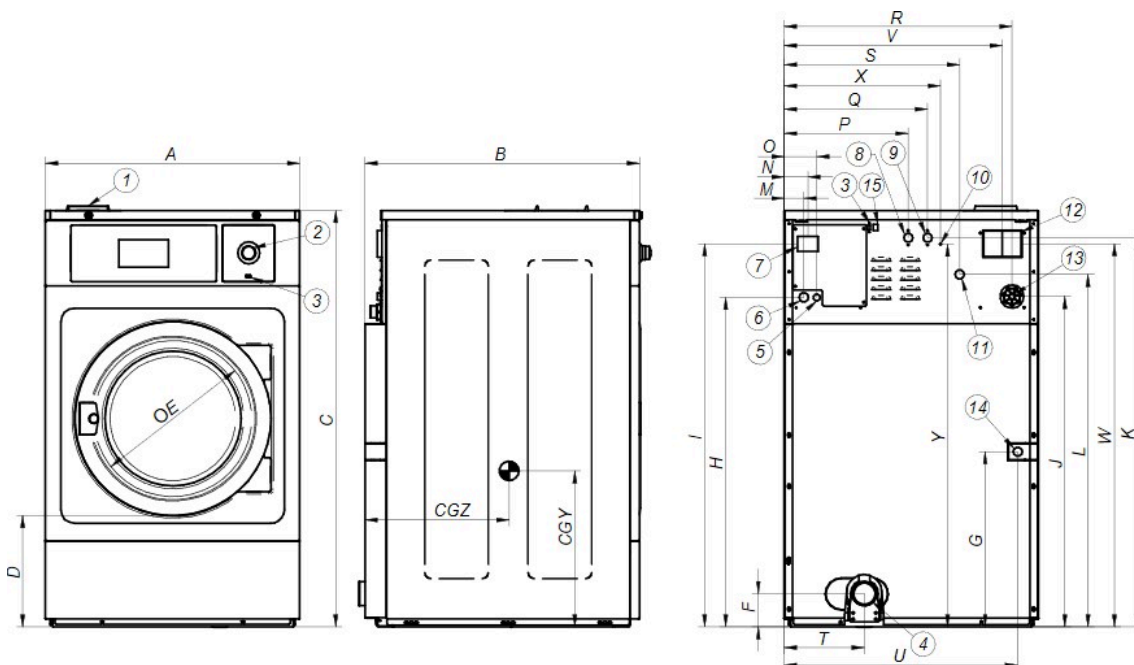


OPCIONES

- Licencia IoT - DOMUSCONNECT
- Prep. lavad. DLS/DHS-35C/45C para conex. 1" depósitos ECOTANK XL
- KIT BOMBA DOSIFICACIÓN DQ-2
- BOMBA DOSIFICACIÓN EXTRA DB-1
- 230V 3~ 50/60Hz DLS-35C-45C
- Opción SLUICE - Perforaciones tambor 8mm DLS-45C
- Base de anclaje DLS-45C
- Kit doble desagüe DLS-18/22/28/35C/45C
- Válvula normalmente cerrada DLS-35C/45C
- Kit recirculación de agua DLS-35C/45C
- 6 señales extra de dosificación para DLS-11 a DLS-45C
- Apertura puerta contraria
- Modelo tropicalizado (TOUCH II)
- Kit vapor DLS-28/35C/45C
- Mueble inox AISI 304 DLS-45C
- Frontal y panel superior inox AISI 304 para DLS-35C/45C
- 440V III sin N 50/60Hz DLS-45C
- Kit de auto desbloqueo de la puerta DLS-DHS
- Sistemas de pago para autoservicio

TAMBOR	UNIT.	DLS-45C TOUCH II	
Capacidad 1/9	Kg	47	
Capacidad 1/10	Kg	42	
Volumen	l	450	
Diámetro	mm	860	
Profundidad	mm	720	
DATOS GENERALES			
Velocidad de lavado / Velocidad de centrifugado	r.p.m.	45 / 644	
Factor "G"	-	200	
Fuerza mínima transmitida	KN	5,9 ±8	
Frecuencia fuerza dinámica	Hz	7,58	
Sonido	dB	< 70	
Versión Autoservicio	-	SI	
Doble desagüe	-	OPC.	
Sistema de pesaje / Sistema de volcado	-	NO	
Opción SLUICE	-	SI	
PUERTA			
Alto centro puerta / Alto base puerta	mm	735 / 440	
Diámetro	mm	560	
POTENCIA			
Motor	kW	6	
Calefacción mod. Eléctrico	kW	21	
Potencia máxima elec.	kW	22	
Potencia máxima mod. Vapor y agua caliente	kW	6	
CONEXIONES		E	HW/S
Tensión 110V - I + N + T	Nº x mm ² / A	-	-
Tensión 230V - I + N + T	Nº x mm ² / A	-	-
Tensión 230V - III + T	Nº x mm ² / A	3x16+T - 63A	3x4+T - 32A
Tensión 400V - III + N + T	Nº x mm ² / A	4x6+T - 40A	4x1,5+T - 16A
Entrada de vapor (mod. Vapor)	inch	3/4"	3/4"
Consumo máximo de vapor (mod. Vapor)	Kg/h	21	
Entrada de agua	inch	3/4"	
Presión de red	Kgs/cm ²	2-4	
Consumo máximo de agua*	Lit/h	256,6*	
Desagüe	mm/inch	3"	
Capacidad de desagüe	Lit/min	200	
DIMENSIONES / DIMENSIONES CON EMBALAJE			
Ancho neto / Ancho bruto	mm	979/ 1.125	
Profundo neto / Profundo bruto	mm	1.325 / 1.440	
Alto neto / Alto bruto	mm	1.411 / 1.640	
Peso neto / Peso bruto	kg	600 / 670	
Volumen embalaje	m ³	2,6	

* Programa nº 20: DLS-11 a DLS-80C con 75% de carga y programa nº2: DLS-100C / 120C con 100% de carga



1. Jabonera
2. Paro de emergencia
3. Puerto USB
4. Desagüe
5. Conexión eléctrica bombas de jabón líquido
6. Conexión eléctrica
7. Interruptor general
8. Entrada de agua auxiliar
9. Entrada de agua caliente
10. Conexión a tierra
11. Entrada de agua fría
12. Rebosadero de agua
13. Conexión para jabón líquido
14. Conexión vapor
15. Puerto Ethernet

		A	B	C	D	E	F	G	H	I	J	K	L	M	N	O	P	Q	R	S	T	U	V	W	X	Y	CGY	CGZ
DLS-45C	mm	979	1.325	1.411	370	560	154	623	1.139	1.307	1.116	1.322	1.211	61	74	101	545	625	885	715	262	917	855	1.281	760	1.373	635	760
	inch	38,54	52,17	55,55	14,57	22,05	6,06	24,53	44,84	51,46	43,94	52,05	47,68	2,40	2,91	3,98	21,46	24,61	34,84	28,15	10,31	36,10	33,66	50,43	29,92	54,06	25,00	29,92