

TOUCH II

Écran tactile 7" convivial et programmable.
Connexion USB.
Plateforme en ligne gratuite pour la programmation, la télémétrie, l'analyse de données... via l'IoT. Affichage de vidéos (pubs, instructions, etc.)
37 langues disponibles.
8 signaux pour pompes doseuses en standard.

FACTEUR G

FACTEUR G 200: 11 - 45 kg.
FACTEUR G 150: 60 - 80 kg.

EFFICIENCE

Consommation intelligente: réglage automatique des consommations d'eau et de savon (standard).
Chargement optimal: indication manuelle du poids.
Consommation d'eau réduite.

POLYVALENCE

Fait-sur-mesure: possibilité de personnalisation.
Standard <> Self: modèle standard facilement transformable.
Électrique <> Eau chaude.
Fonction Wet Cleaning en standard.

CONNECTIVITE

IoT - **DOMUSCONNECT** standard.
Communication à distance prête en standard.
Gestion de blanchisseries standard et libre-service.
 Paiement à distance.

ERGONOMIE

Système de fermeture / ouverture de porte aisé.
Grande porte de chargement en aluminium:
• Ø 373 (11, 14 kg)
• Ø 460 (18, 22 y 28 kg)
• Ø 560 (35, 45, 60, 80 kg)

MAINTENANCE

Panneau de commande articulé : accès facile et ergonomique.
Menu technique: statistiques pour les techniciens.
Mêmes pièces pour tous les modèles : contacteurs, composants électroniques, etc.

AUTRES

Laveuses essoreuses à essorage normal, nécessite un ancrage au sol (base d'ancrage à commander séparément avec la machine).
Carrosserie en skinplate gris.
Cuve et tambour en inox AISI 304.
3 arrivées d'eau.
Certifications CB et WRAS. Option ETL.
La norme REG4 certifiée par KIWA.

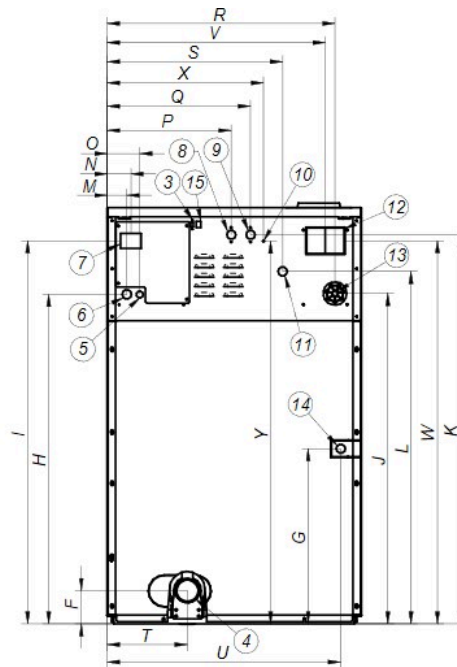
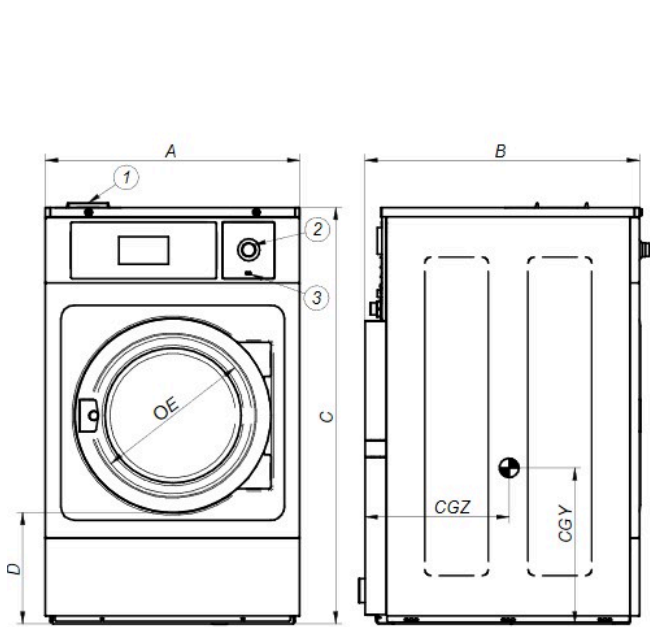


OPTIONS

- License IoT - DOMUSCONNECT
- Ready for ECOTANK XL conn. 1" dans les DLS/DHS-35C/45C
- KIT POMPE À DOSAGE DQ-2
- POMPE À DOSAGE SUPPLÉMENTAIRE DB-1
- 230V 3~ 50/60Hz DLS-35C-45C
- SLUICE - Option perforations tambour 8 mm DLS-45C
- Base d'ancrage DLS-45C
- DD Kit double vidange DLS-18/22/28/35C/45C
- Vanne normalement fermée DLS-35C/45C
- Kit recirculation d'eau DLS-35C/45C
- Carte 6 signaux supplémentaires DLS-11 à DLS-45C
- Ouverture de porte inversée
- Modèle tropicalisé (TOUCH II)
- Kit vapeur DLS-28/35C/45C
- Carrosserie inox AISI 304 DLS-45C
- Panneau frontal et supérieur inox AISI 304 pour DLS-35C/45C
- 440V III No N 50/60Hz DLS-45C
- Kit de déverrouillage automatique pour la porte DLS-DHS
- Options paiement pour libre-service

TAMBOUR	UNIT.	DLS-45C TOUCH II	
Capacité 1/9	Kg	47	
Capacité 1/10	Kg	42	
Volume	l	420	
Diàmetre	mm	860	
Profondeur	mm	720	
DONNES GENERALES			
Vitesse de lavage / Essorage	r.p.m.	45 / 644	
Facteur G	-	200	
Effort dynamique	KN	5,9 ±8	
Frequence de l'effort dynamique	Hz	7,58	
Niveau sonore	dB	< 70	
Version libre-service	-	OUI	
Double vidange	-	OPT.	
Système de pesage / Système de bascule	-	NON	
SLUICE option	-	OUI	
PORTE			
Hauteur centre hublot / Bas de hublot	mm	735 / 440	
Diamètre	mm	560	
PUISSANCES			
Moteur	kW	6	
Chauffage (modèles électriques)	kW	21	
Puissance max. (modèles électriques)	kW	22	
Puissance max. (vapeur ou eau chaude)	kW	6	
CONNEXIONS		E	HW/S
Tension 110V - I + N + T	Nº x mm² / A	-	-
Tension 230V - I + N + T	Nº x mm² / A	-	-
Tension 230V - III + T	Nº x mm² / A	3x16+T - 63A	3x4+T - 32A
Tension 400V - III + N + T	Nº x mm² / A	4x6+T - 40A	4x1,5+T - 16A
Entrée vapeur (mod. vapeur)	inch	3/4"	3/4"
Consommation vapeur max. (mod. vapeur)	Kg/h	21	
Entrée eau	inch	3/4"	
Pression d'eau	Kgs/cm²	2-4	
Consommation d'eau maximum*	Lit/h	256,6*	
Vidange	mm/inch	3"	
Débit vidange	Lit/min	200	
DIMENSIONS / DIMENSIONS D'EMBALLAGE			
Largeur net / Largeur brut	mm	979/ 1.125	
Profondeur net / Profondeur brut	mm	1.325 / 1.440	
Hauteur net / Hauteur brut	mm	1.411 / 1.640	
Poids net / Poids brut	kg	600 / 670	
Volume	m³	2,6	

* Programme nº 20 : DLS-11 à DLS-45C avec 75 % de charge et programme nº2: DLS-60C et DLS-80C avec 100 % de charge



1. Bac produits
2. Bouton d'arrêt d'urgence
3. Port USB
4. Vidange
5. Connexion électrique pour pompes doseuses
6. Connexion électrique
7. Sectionneur
8. Entrée d'eau auxiliaire
9. Entrée d'eau chaude
10. Branchement terre
11. Entrée d'eau froide
12. Event
13. Branchement pompes doseuses
14. Connexión vapore
15. Port ethernet

		A	B	C	D	E	F	G	H	I	J	K	L	M	N	O	P	Q	R	S	T	U	V	W	X	Y	CGY	CGZ
DLS-45C	mm	979	1.325	1.411	370	560	154	623	1.139	1.307	1.116	1.322	1.211	61	74	101	545	625	885	715	262	917	855	1.281	760	1.373	635	760
	inch	38,54	52,17	55,55	14,57	22,05	6,06	24,53	44,84	51,46	43,94	52,05	47,68	2,40	2,91	3,98	21,46	24,61	34,84	28,15	10,31	36,10	33,66	50,43	29,92	54,06	25,00	29,92