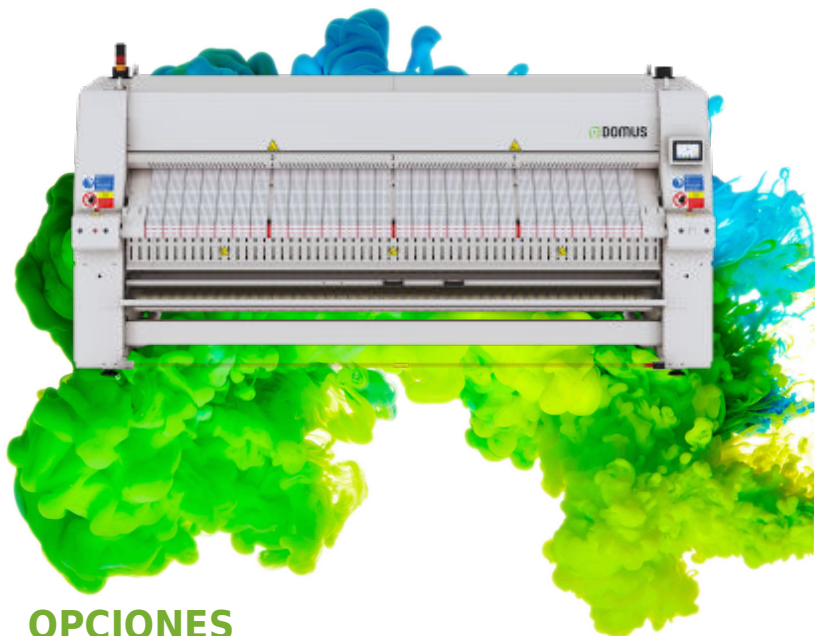


CARACTERÍSTICAS

- Seca y plancha la ropa plana. (NO pliega ni apila).
- Puede equiparse con un introductor automático (opción), lo que permite que un solo operario gestione la introducción de prendas.
- Producción máxima hasta 290 kg/h. *Velocidad de planchado ajustable hasta 18 m/min.*
- Temperatura máxima: 165°C.
- Control automático de la velocidad de planchado.
- Enfriamiento automático del rodillo de planchado.
- Disponible en una y dos líneas de trabajo.
- Panel táctil de 7" intuitivo y programable.
- Sistema de extracción de humos con limpieza de ventilador automática.
- Personalizable con diferentes accesorios.

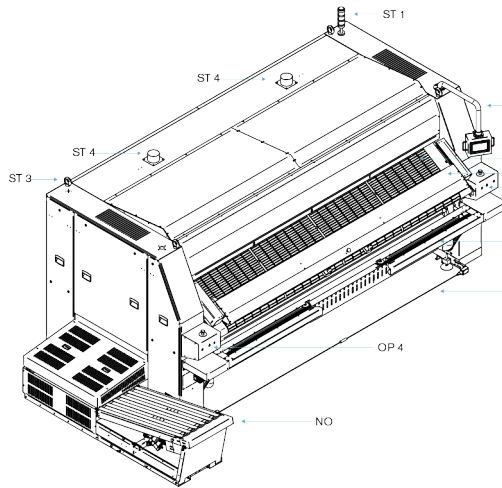


OPCIONES

- Bandas aspirantes para facilitar y mejorar la introducción
- Introductor de pinzas 1 vía (necesita opción bandas de introducción aspirantes)
- Salida posterior con mesa (S600 H=850mm, S800 H=800mm. Necesita opción bypass)
- Salida posterior con mesa motorizada (H=870mm. Necesita opción bypass)
- Recogedor posterior 2 vías para S
- Recogedor posterior 4 vías para S
- Voltaje distinto a 400V 3~ +N 50Hz
- Embalaje marítimo para S

DATOS GENERALES	UNIT.	S800-2600
Producción teórica calentamiento eléc./Vapor	Kg/h	140-175
Producción teórica calentamiento gas atm.*	Kg/h	140-175
Producción teórica calentamiento gas radiante (+20%)*	Kg/h	168-210
Ø Rodillo	mm	800
Ancho útil	mm	2.600
Altura suelo-bandas introducción	mm	1.050
Velocidad de trabajo	m/min	3-14
Tipo de Control	-	Digital
Nº Programas	Nº.	20
FUNCIONES PRINCIPALES		
Secado	-	SI
Planchado	-	SI
Plegado longitudinal	-	NO
Plegado transversal	-	NO
Apilado lateral (apilador Roll-Off o compacto)	-	NO
VÍAS DE TRABAJO Y PLIEGUES		
1 vía - Pliegues longitudinales	Nº.	NO
1 vía - Pliegues transversales	Nº	NO
2 vías - Pliegues longitudinales	Nº	NO
2 vías - Pliegues transversales	Nº	NO
4 vías - Pliegues longitudinales	Nº	NO
4+ vías - Pliegues	Nº	NO
POTENCIAS		
Mod. eléctrico - Consumo	A	104
Mod. eléctrico - Potencia calentamiento	kW	72
Mod. eléctrico - Potencia total eléctrica	kW	74,2
Mod. vapor - Consumo	Kg/h	150
Mod. vapor - Potencia (máx 12 bar)	kW	85
Mod. vapor - Potencia total eléctrica	kW	2,2
Mod. gas licuado (GLP) - Consumo	m³/h	3,40
Mod. gas licuado (GLP) - Potencia	kW	91,70
Mod. gas natural (GN) - Consumo	m³/h	9,20
Mod. gas natural (GN) - Potencia	kW	86,95
Mod. Gas GLP / GN - Potencia total eléctrica	kW	2,2
CONEXIONES		
Ø Entrada gas	BSP	1"
Ø Entrada vapor (12 bar max.)	BSP	1"
Ø Condensación (Modelo vapor)	BSP	1/2"
Ø Entrada aire comprimido	mm	12
DIMENSIONES		
Ancho neto / Ancho bruto	mm	3.790 / 3.900
Profundo neto / Profundo bruto	mm	1.770 / 2.280
Alto neto/ Alto bruto	mm	2.200 / 2.140
Peso neto / Peso bruto	Kg	2.350 / 2.700
Volumen	m³	14,76 / 19,03
OTROS		
Salida de vahos	Nº	2
Ø Salida de vahos	mm	160
Caudal de aire aspiración	m³/h	2 x 1400
Consumo aire (6,5 Bar)	NI/h	5.000
Nivel Sonoro	dB	<80

* 50% residual moisture, 140gr/m² cotton, 100% roller utilization. Gas with atmospheric burner not available on 1000mm models.



Estándar:

- ST 1 - Luz de alarma
- ST 2 - Paro de seguridad
- ST 3 - Armellas para carga (grúa)
- ST 4 - Conexión salida de humos

Opciones:

- OP 1 - Brazo giratorio
- OP 2 - Bandas aspirantes
- OP 3 - Introdutor: pinzas
- OP 31 - Introdutor: guías de alineación
- OP 4 - Rechazo de ropa (botón, para modelos SPE / SP)
- OP 6 - Recogedor posterior 2 o 4 vías
- NO - No disponible en la gama SP / S