

TOUCH II

Pantalla táctil a color de 7", programable y de fácil uso.
 Conexión USB. Incluye plataforma online para programar, telemetría, análisis de datos...mediante la IoT.
 Videos en pantalla: anuncios, instrucciones (útil para autoservicio).
 37 idiomas.

PRESTACIONES DESTACADAS

Inversión de giro estándar.
 Tambor en acero inoxidable estándar.
 Variador de frecuencia estándar.

EFICIENCIA

DOUBLE FLOW - Sistema de flujo de aire axial-radial.
 Gran filtro de borras.

VERSATILIDAD

Hechas a medida - Personalización.
 Wet Cleaning.
 OPL > Autoservicio - La secadora estándar OPL transformable para versión autoservicio.

CONECTIVIDAD

IoT - **DOMUSCONNECT** estándar.
 Gestión de lavanderías: OPL y autoservicio.
 Pago remoto (autoservicio).

ERGONOMÍA

Cajón del filtro, malla en acero inoxidable.
 Diámetros de puerta grandes.

MANTENIMIENTO

Panel de mandos abatible: acceso fácil y ergonómico.
 Menú técnico: estadísticas para técnicos.

OTROS

Mueble skinplate gris, efecto inox.
 SOFT DRY - Tambor con perforaciones embutidas.
 COOL DOWN - Enfriamiento al final del ciclo.
 Disponibles en calefacción eléctrica o gas, excepto DTT2-22 XP sólo gas.
 CE aprobado



OPCIONES

- App DOMUS LAUNDRY - Autoservicio (Android / iOS)
- CP KIT CENTRAL PAGOS STACK
- Licencia IoT - DOMUSCONNECT
- Potencia reducida (12kW) en lugar de 18 kW (Mod. 14, 18)
- EFFICIENT DRY - Control de humedad para DTT2 (pedir 1 unidad por columna)
- Doble cristal puerta STACK (pedir 1 unid. Por columna)
- Sistema anti-incendios SFEX STACK (pedir 1 por columna)
- Modelo tropicalizado (pedir 1 por columna)
- Apertura puerta contraria (pedir 1 por columna)
- Dosificación - pulverización (1 ud. Col.)
- Filtro de borras con mallado 0,3 mm (estándar es 0,6 mm)
- Mueble en acero inox AISI 304 DTT2-14 XP
- Panel posterior entrada de aire externa+filtro (STACK)
- Panel frontal en acero inox AISI 304 DTT2-11/14/18 XP
- Embalaje de madera DTT2-14 XP
- 400V 3~ 50 Hz 11/14/18/22 XP
- 400V 3N 60 Hz 11/14/18/22 XP
- 230V 3~ 60 Hz 11/14/18/22 G XP
- 230V 3~ 60 Hz 11/14/18 E XP
- 440/480V 3~ 60 Hz 11/14/18/22 XP (marítimo)
- Sistemas de pago para autoservicio

CAPACIDAD Y TAMBOR		UNIT.	DTT2-14 XP	
Capacidad 1/18		Kg	15,0 x 2	
		lb	33,1 x 2	
Capacidad 1/20		Kg	13,5 x 2	
		lb	29,8 x 2	
Ø Tambor		mm	750	
		inch	29,5	
Profundidad tambor		mm	610	
		inch	24,02	
Volumen tambor		l	270	
		cu ft	9,53	
Ø Boca puerta		mm	574	
		inch	22,60	
Altura centro puerta		mm	547 / 1522	
		inch	21,54 / 59,92	
Altura suelo hasta parte baja puerta		mm	189 / 1164	
		inch	7,32 / 45,83	
CALEFACCIÓN ELÉCTRICA				
Poder de evaporación		L/h *	14,5 x 2	
		US gallon/h *	3,83 x 2	
Producción horaria		Kg/h **	29 x 2	
		lb/h **	64 x 2	
Potencia de calefacción instalada		kW	18 x 2	
Potencia eléctrica instalada		kW	37,34	
Potencia motor tambor		kW	0,37 x 2	
CALEFACCIÓN GAS				
Poder de evaporación		L/h	15,7 x 2	
		US gallon/h	4,14 x 2	
Producción horaria		Kg/h	31,4 x 2	
		lb/h	69,2 x 2	
Potencia de calefacción instalada gas		kcal/h ***	17627 x 2	
		Btu/h ***	69996 x 2	
		kW ***	20,5 x 2	
Potencia eléctrica instalada gas		kW	1,34	
Consumo medio gas propano (G31)		Kg/h	0,82 x 2	
		lb/h	1,82 x 2	
Consumo instantaneo gas natural (G20)		m ³ /h	2,17 x 2	
		cfm	1,28 x 2	
Ø Entrada gas		BSPP ISO 228-1	3/4"	
VENTILACIÓN				
Potencia motor ventilador		kW	0,25 x 2	
Caudal aire nominal		m ³ /h	500 x 2	
		cfm	294,28 x 2	
Ø Evacuación de vahos		mm	200	
		inch	7,87	
EMISIÓN DEL CALOR				
Emisión de calor total máx. 10-8% (9-7%)		kW	3,3	
		Btu/h	11198	
Emisión de calor frontal máx. 7-5% (4-2%)		kW	1,2	
		Btu/h	4199	
CONEXIONES				
Tensión 230V - I + N + G		Nº x mm ² / A	E	G / S
			-	3 x 2,5 / 16 (5*)
Tensión 230V - III + G		Nº x mm ² / A	4 x 50 / 125	3 x 2,5 / 16 (5*)
Tensión 400V - III + N + G		Nº x mm ² / A	5 x 16 / 63	3 x 2,5 / 16 (6*)
DIMENSIONES NETAS / D. CON EMBALAJE				
Ancho neto / bruto		mm	785 / 865	
		inch	30,9 / 34,1	

Profundidad neta / bruta	mm	1135 / 1218
	inch	44,7 / 48
Altura neta / bruta	mm	1994 / 2126
	inch	78 / 83,7
Peso neto / bruto	Kg	299 / 312
	lb	659 / 688
OTROS DATOS		
Nivel sonoro max. (a 1m delante)	dB	64

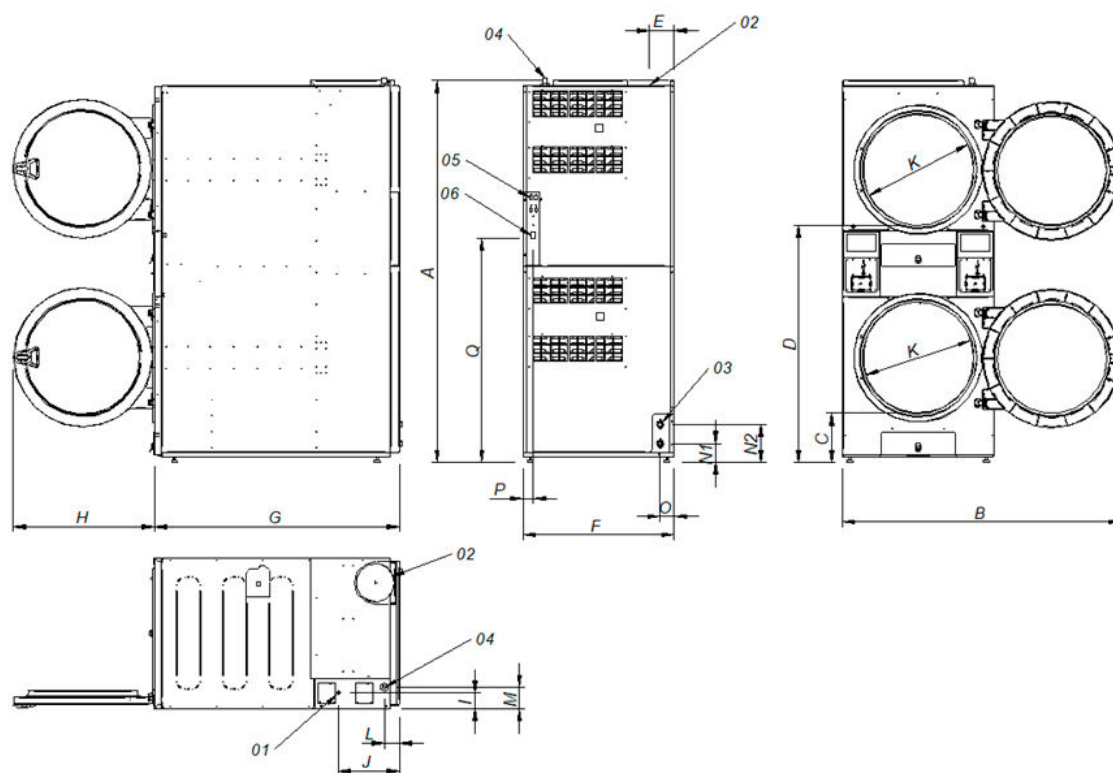
* Condiciones del secado: carga completa (1/20) de toallas, temperatura de secado 90°C.

** Kg ropa seca por hora. Condiciones del secado: carga completa (1/20) de toallas, temperatura de secado 90°C.

*** Cálculo de la potencia térmica a partir del PCI.

(5*) Conectar 2 fases y tierra

(6*) Conectar fase, neutro y tierra



- 01 Acometida eléctrica
- 02 Salida de vahos Ø200
- 03. 2 Válvulas antincendios 3/4"
- 04. Entrada gas 3/4"
- 05. Conexión ethernet (sólo con control touch)
- 06. Interruptor ON/OFF control

		A	B	C	D	E	F	G	H	I	J	K	L	M	N1	N2	O	P	Q
DTT2-14 XP	mm	1980	1447	259	1234	131	785	1135	735	83	318	575	77	113	97	197	73	54	1163