

Los depósitos ECOTANK XL son la solución ideal para optimizar el consumo de agua en tu lavandería.

Ideal para grandes negocios y máquinas de gran capacidad.

## PRESTACIONES DESTACADAS

Depósitos de alta capacidad diseñados para almacenar hasta 1000 litros, permitiendo ahorrar un gran volumen de agua.

Combinables:

Se pueden combinar distintos ECOTANK XL con distintas máquinas Domus con TOUCH II:

- 1, 2 o 3 depósitos ECOTANK XL.
- 1 o más máquinas a los ECOTANK XL.

Resistentes: Fabricado en polietileno de alta densidad y refuerzo exterior con estructura de acero galvanizado.



## EFICIENCIA

Hasta un **40 y un 70% de ahorro\***.

Ahorro de detergentes: Al optimizar el uso del agua en diferentes fases del lavado, los ECOTANK XL reducen la necesidad de químicos para tratar el agua.

\*En función de los tipos de programas, prendas y procesos.



## FÁCIL MANTENIMIENTO

Fijación: Incorporan orificios que facilitan su anclaje al suelo.

Kit de accesorios disponibles: Para conectar fácilmente las lavadoras y barreras con los depósitos (opción).

2 sensores de nivel de agua: en cada ECOTANK, que señalan el nivel mínimo y el máximo.



## OTROS

Se pueden conectar una o más lavadoras para poder reutilizar el agua del lavado.

Se venden por separado.

Sin paneles externos, solo el marco.

Se requiere: Tener conexión de agua y electricidad (conexiones no incluidas con el depósito).

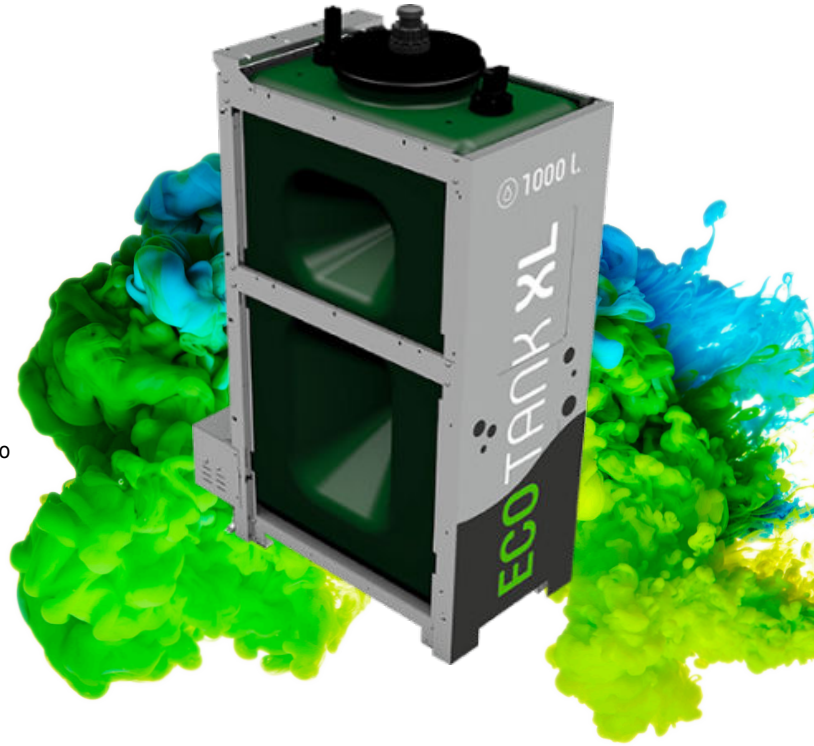
Realizar conexiones entre las máquinas y los depósitos: disponible kit de mangueras y accesorios como opción para conectar 1 lavadora/barrera a 3 depósitos.

### MAQUINAS QUE SE PUEDEN CONECTAR CON ECOTANK XL

Hasta 8 \* lavadoras de 35/45 kg

Hasta 4 \* lavadoras de 60/80 kg

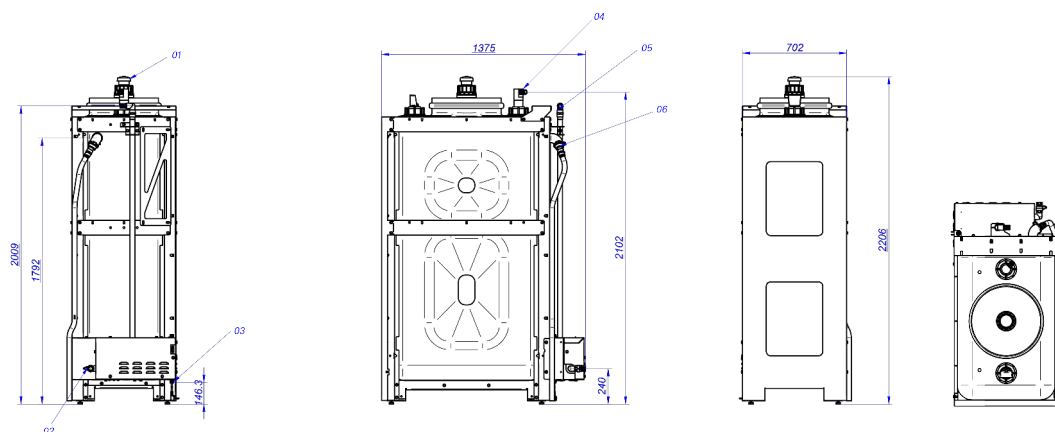
Hasta 3 \* lavadoras de 100/120 kg



## OPCIONES

- Kit barrera ASA-100 para conex. 1" depósitos ECOTANK XL
- Kit barrera DHB-27 para conex. 1" depósitos ECOTANK XL
- Kit barrera DHB-35 para conex. 1" depósitos ECOTANK XL
- Kit barrera DHB-50 para conex. 1" depósitos ECOTANK XL
- Kit barrera DHB-70 para conex. 1" depósitos ECOTANK XL
- Kit lavad. DHS-100C/120C para conex. 1" depósitos ECOTANK XL
- Kit lavad. DLS/DHS-35C/45C para conex. 1" depósitos ECOTANK XL
- Kit lavad. DLS/DHS-60C/80C para conex. 1" depósitos ECOTANK XL
- Kit mangueras y accesorios para la instalación de ECOTANK XL (1 por lavadora)
- Plataforma elevada ECOTANK XL

DEPÓSITOS DE RECUPERACIÓN DE AGUA	UNIT.	ECOTANK XL
Capacidad de los depósitos	l	1.000
Capacidad lavadoras frontales	Kg	35, 45, 60, 80, 100, 120
Capacidad lavadoras barrera	Kg	27, 35, 50, 70, 100
Mueble exterior	-	skinplate
CONEXIONES		
Tensión	V	230V I
Desagüe Ø	inch	1"
DIMENSIONES / DIMENSIONES CON EMBALAJE		
Ancho neto / Ancho bruto	mm	702 / 785
Profundo neto / Profundo bruto	mm	1.375 / 1.450
Alto neto / Alto bruto	mm	2.206 / 2.262
Peso neto / Peso bruto	Kg	147 / 173
Volumen	m <sup>3</sup>	-



- 01. Respiradero
- 02. Descarga manual deposito
- 03. Fuente de alimentación
- 04. Entrada de agua lavadoras
- 05. Salida de agua lavadoras
- 06. Rebosadero